

# PRAKTICKÁ ELEKTRONIKA

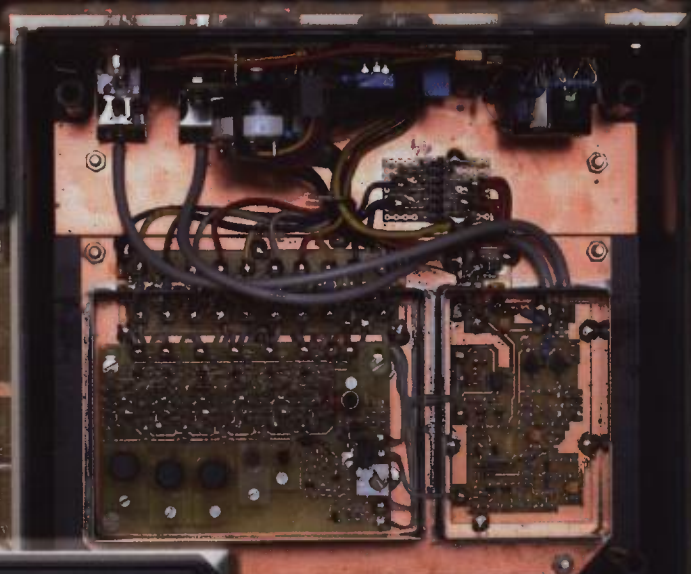
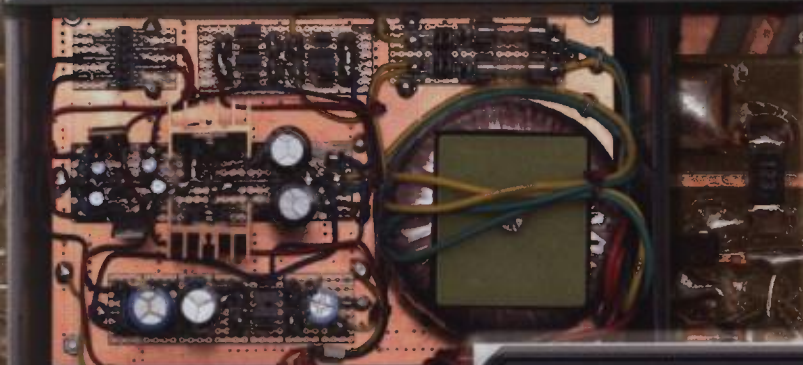
5

2011

Amatérstec

RADIO

**Signální vf generátor 10HFG  
0,1 až 30 MHz**



**Elektrónkový zesilňovač na slúchadlá  
bez výstupného transformátora**



**Čtyřnásobný mikrofonní  
předzesilovač s obvody THAT**







### TECHSYS – komplexní řešení pro vzdálený dohled a řízení distribuovaných systémů

- sběr telemetrických dat a dálkové ovládání pomocí širokého sortimentu modulárních telemechanik (Tornado, Twister, Twister Server, bohatý sortiment doplňků a převodníků)
- přenosy dat ve všech typech datových sítí (Ethernet, LAN/WAN, GPRS, Internet, digitální rádio, sériová rozhraní)
- zpracování dat z telemechanik a systémů různých dodavatelů (ABB, SIEMENS, AREVA, SAT, Honeywell a další)
- konverze a unifikace standardních i zakázkových protokolů (IEC 60870-5-101, IEC 60870-5-104, TCP Modbus, TASE.2, IEC 61850, DNP3)
- velkokapacitní datové uzly pro zpracování a dlouhodobou archivaci dat (SQL databáze ORACLE, MS SQL Server, Postgres)
- servery pro vizualizaci dat v podnikových sítích a na Internetu (TEK Terminal, DataMiner)
- komfortní klient pro plně grafické zobrazení okamžitého stavu a historie (grafická schémata, grafy, tabulky, interaktivní zadávání hodnot, ovládání)
- pokročilé SCADA funkce pro dohled a řízení (hlídání technologických mezí, archivace, alarmy)
- možná implementace automatizovaného řízení procesů na všech úrovních (lokální automaty, centrální řízení, simulace, modely)

### TECHSYS – špičková technologie v oblasti HW a SW

- výroba zařízení pro náročné podmínky a pro venkovní prostředí
- vysoce spolehlivý hardware od předních světových výrobců
- špičkový multiplatformní aplikační software pro Linux a Windows Server
- možnost budování plně zálohovaných systémů

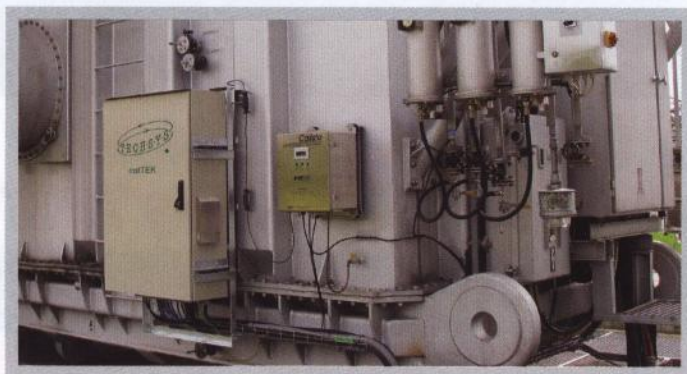


### TECHSYS – přísné dodržování technologických a organizačních standardů

- EN ISO 9001:2008
- IEC normy
- IT standardy
- EMC standardy

### TECHSYS – vývoj zakázkových SW aplikací

- vysoce kvalifikovaný tým analytiků, programátorů a aplikačních inženýrů
- bohaté zkušenosti s vývojem a nasazováním řídicích systémů a IT aplikací
- možnost zakázkových úprav všech částí aplikačního programového vybavení



### TECHSYS – příklady aplikací

- monitorování telemetrických dat distribuovaných síťových aplikací
- telemetrické dispečinky se stovkami dohlížených telemechanik a terminálů
- obchodní dispečinky distribučních soustav, podniků a obchodníků s energiemi
- specializované systémy pro dohled výkonových transformátorů
- front-endy pro SCADA systémy různých dodavatelů
- monitoring a řízení alternativních zdrojů (fotovoltaické, bioplynové a vodní elektrárny)
- dálkové ovládání distribučních stanic, transformoven, vypínačů
- terminály pro online měření práce a energií



## V TOMTO SEŠITĚ

Náš rozhovor .....	1
Nové knihy .....	2
Světlozor .....	3
AR mládeži:	
Základy elektrotechniky .....	4
Jednoduchá zapojení pro volný čas .....	7
Signální vf generátor 10HFG 0,1 až 30 MHz .....	11
Elektrónkový zesilovač na sluchadla (bez výstupného transformátora a bez spátnej väzby) ..	17
Ústředna EZS s rozhraním LAN (pokračování) .....	20
Velkoplošný displej s bezdrátovým ovládáním .....	23
Hybridní koncový nf zesilovač .....	26
Lampička na hřbitov .....	27
CI-V interface .....	29
Noční světélko LED s automatickým vypnutím .....	30
Kouzlo mikrovlnného šumu .....	31
Inzerce .....	I-XVI, 64
Světlo a zvuk:	
Čtyřnásobný mikrofonní předzesilovač s obvody THAT .....	33
PC hobby .....	43
Rádio „Historie“ .....	51
Z radioamatérského světa .....	56

## PRAKTICKÁ ELEKTRONIKA Amatérské RADIO

**Redakce:** Šéfredaktor: ing. Josef Kellner, redaktori: ing. Jaroslav Belza, Petr Havlíš, OK1PFM, ing. Miloš Munzar, CSc.

**Adresa redakce:** Karlovo nám. 557/30, 120 00 Praha 2, tel.: 257 317 310, 222 968 376.

**Ročně vychází** 12 čísel. Cena výtisku 75 Kč.

**Rozšiřuje** První novinová společnost a. s., Mediaprint-Kapa a. s. a soukromí distributoři.

**Předplatné** v ČR zajišťuje Amaro spol. s r. o. Hana Merglová (Karlovo nám. 30, 120 00 Praha 2, tel.: 257 317 312; tel./fax: 257 317 313; [odbyt@aradio.cz](mailto:odbyt@aradio.cz)).

Distribuci pro předplatitele také provádí v zastoupení vydavatele společnost Mediaservis s. r. o., Zákaznické Centrum, Vídeňská 995/63, 639 63 Brno; tel: 541 233 232; fax: 541 616 160; [predplatne@mediaservis.cz](mailto:predplatne@mediaservis.cz); reklama - tel.: 800 800 890. **Objednávky do zahraničí:** Mediaservis s. r. o., Zákaznické Centrum, Vídeňská 995/63, 639 63 Brno; [export@mediaservis.cz](mailto:export@mediaservis.cz); tel.: +420 532 165 165.

**Předplatné** v Slovenskej republike vybavuje Magnet-Press Slovakia s. r. o., Šustekova 10, 851 04 Bratislava - Petržalka; korešpondencia P. O. BOX 169, 830 00 Bratislava 3; tel./fax (02) 67 20 19 31-33 - predplatné; e-mail: [predplatne@press.sk](mailto:predplatne@press.sk).

Podávání novinových zásilek povoleno Českou poštou - feditelstvim OZ Praha (č.j. nov 6005/96 ze dne 9. 1. 1996).

**Inzerce** přijímá redakce - Michaela Hrdličková, Karlovo nám. 30, 120 00 Praha 2; tel./fax: 257 317 313; [inzerce@aradio.cz](mailto:inzerce@aradio.cz).

Za původnost a správnost příspěvků odpovídá autor (platí i pro inzerce).

**Vydavatel:** AMARO spol. s r. o., IČO 63487233.

**Vychází:** 5. den v daném měsíci.

**Internet:** <http://www.aradio.cz>

**E-mail:** [pe@aradio.cz](mailto:pe@aradio.cz)

Nevyžádané rukopisy nevracíme.

ISSN 1804-7173, MKČR E 7409

© AMARO spol. s r. o.

## NÁŠ ROZHOVOR



s Ing. Zdeňkem Pauknerem a s RNDr. Zdeňkem Ondříčkem, členy představenstva firmy TECHSYS.

**Vaše firma je známa především v tuzemské energetice. Můžete nám říci něco o vašem zaměření?**

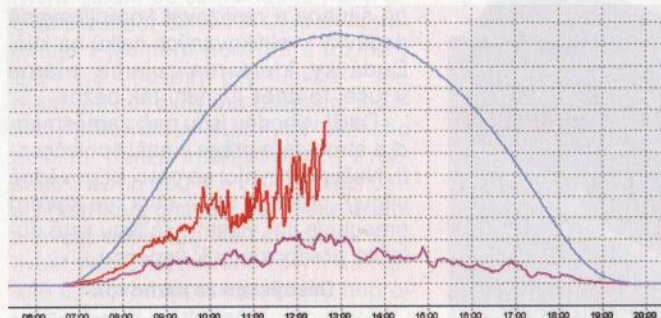
TECHSYS je výrobně-inženýrská firma orientovaná na řídicí techniku pro průmysl a energetiku. Hlavními a dlouholetými odběrateli jsou významné distribuční společnosti, zejména ČEPS, E.ON, ČEZ, RWE a další. Letos slavíme 20 let existence naší společnosti, je to 20 let zkušeností především v oboru řízení energetiky.

Díky zvolené strategii diverzifikace portfolia zákazníků však dosahujeme v posledních letech významných obrátů při obchodování s dalšími firmami. Jde o průmyslové podniky a různé systémové integrátory, jimž dodáváme speciální technologie a služby do velkých investičních celků.

Dlouhodobě nejdůležitějšími oblastmi dodávek jsou pro nás výroba telemechanik pro dálkové řízení VN sítí, výroba koncentrátorů a komunikačních uzlů pro monitoring a dálkové ovládání rozsáhlých distribuovaných systémů a v neposlední řadě i systémy pro monitorování a diagnostiku technických prostředků energetiky, např. transformátorů, řídicích systémů, elektrických vedení.

**Při poslední návštěvě ve vaší společnosti jsem si všiml, že mimořádná pozornost byla věnována testování vyrobených zařízení, zkouším apod. Můžete se k této věci zmínit?**

Požadavky našich zákazníků na spolehlivost dodávaných produktů jsou zcela mimořádné. Zařízení musí pracovat bezobslužně v náročném průmyslovém nebo venkovním prostředí. Výjimkou není přítomnost silných elektrických polí, např. při umístění zařízení na nádobě transformátoru, nebo silné rušení střídačů, např. v prostředí fotovoltaických elektráren s výkonem několika MW.



Obr. 1. Graf výroby FVE, jasná obloha (modrá křivka, -7 dní), zataženo (fialová, -1 den) a aktuální měření v okamžiku pořízení grafu (do 12:30)

Všechny naše výrobky jsou důkladně prověřeny na EMC a jsou dlouhodobě testovány na zkušebním polygonu. Při realizaci dodávek jsou všechny komponenty zahořovány a jsou prováděny komplexní testy FAT ve výrobě podle mezinárodních standardů. Každá závada vzniklá během následného provozu je podrobena analýze a výsledek se promítá do výroby.

Kvalita produkce a procesů je v naší společnosti zajišťována systémem jakosti podle normy EN ISO 9001:2008. Pracovníci naší společnosti jsou trvale motivováni k vysoce kvalitní práci a k hledání nových řešení.

**Jste dodavatelé monitorovacích systémů transformátorů. To mne zaujalo; můžete našim čtenářům říci, o co jde?**

Tyto monitorovací systémy dodáváme zejména pro transformátory s výkony stovek MVA. Typicky jde o transformaci 400/110 kV, 220/110 kV a o blokové transformátory elektráren. Smyslem monitorovacího systému je předcházení závadám. Pomocí online sledování lze získat představu o stavu stroje. Sleduje se stav oleje, chladicí systém, přepínač odboček, průchodky atd. Charakteristiky, které nelze změřit, se dopočítávají pomocí modelů. Jde zejména o hotspot (nejteplejší místo vinutí), stárnutí transformátoru, vlhkost papírové izolace a teplotu, při které se formují bubliny.

**Jde asi o technicky náročnou záležitost; na jaké jste narazili problémy?**

Problém lze zvládnout pouze pečlivou konstrukcí kvalitních zařízení. Elektronika se musí umět vyrovnat s celkem nehostinnými podmínkami, vysokou mírou rušení a v neposlední řadě jde i o bezpečnost. Příkladem je měření napětí 110 a 400 kV na keramických průchodkách transformátoru.

**Ve vaší společnosti jsem viděl velké množství rozvaděčů vystrojených řídicí technikou. O co jde?**

Jde o skříně pro dálkové ovládání alternativních zdrojů energie. Jde především o bioplynové a sluneční elektrárny. Zde našla uplatnění telemechanika Tornado, která patří beze sporu k neúspěšnějším našim produktům.

Tornado je zařízení pro dálkové ovládání a monitoring prostřednictvím





Obr. 2. Transformátor 350 MVA

sítí GPRS a Ethernet. Jde o mimořádně spolehlivý produkt za velmi příznivou cenu. K Tornadu existuje široká škála expanzních modulů, převodníků, měřicích přístrojů apod. Hlavní oblastí použití je nejen dálkové ovládání a monitoring stanic, rozvoden, úsekových odpínačů, ale např. i online měření energií u rozsáhlých distribuovaných systémů.

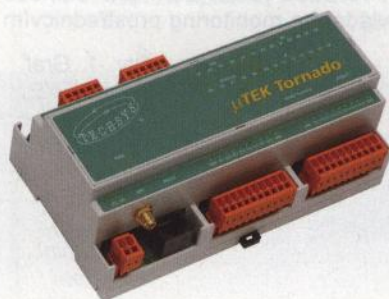
**Měření energií, to pravděpodobně souvisí s obchodem s energií.**

Ano, dodáváme bilanční systémy a informační systémy pro distribuční společnosti a pro průmysl. Výhodou našich systémů je práce v reálném čase. Bilanční systém je možné kombinovat s dispečerským řídicím systémem. Ke sběru dat lze využít sítě LAN/WAN, Internet nebo GPRS. Nejvýznamnější naší dodávkou je bilanční systém velké distribuční společnosti se stovkami měřicích terminálů na území ČR.

**V oborech, kterým se věnujete, dochází trvale k velkým změnám technologií. Jak reagujete na nové trendy?**

Náš vývojový tým tvoří špičkoví odborníci, kteří se specializují na různé okruhy problémů, jejichž zvládnutí je nutné pro kompletní našich komplexních řešení.

Základem všech zařízení a aplikací je naše vlastní programové vybavení TECHSYS. To je dnes soubor multiplatformně řešených modulů pro operační systémy Windows Server 64bit a Linux. U každé konkrétní zakázky tak můžeme společně se zákazníkem zvážit, která z těchto platforem je pro něj technicky i finančně výhodnější. Modu-



Obr. 3. Tornado – telemechanika

lární systémy pro Linux nabízíme pod názvem Twister, systémy pro Windows mají tradiční název TEK.

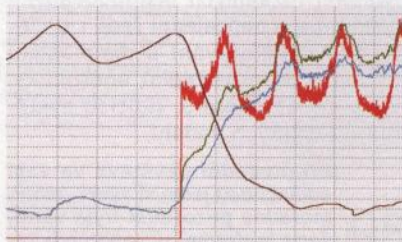
Při výstavbě velkých systémů s požadavky na dlouhodobou archivaci hodnot se neobejdeme bez využívání SQL serverů. V prostředí těchto serverů je často realizovaná velká část funkcí aplikace. I zde se nám podařilo dosáhnout určité standardizace. Naše SQL aplikace pro dlouhodobou archivaci dat, která tvoří nadstavbu nad SQL prostředím, byla úspěšně otestována a pracuje spolehlivě v prostředí MS SQL Serveru, ORACLE a Postgres. Obě platformy je možné kombinovat. Pro vizualizaci dat máme dnes jednotný klientský program.

**A jak je to s inovacemi v oblasti výroby hardware?**

Inovace v oblasti výroby hardware je logicky trochu pomalejší. Přesto, s ohledem na nové možnosti a požadavky, procházejí klíčové komponenty menším či větším redesignem každé dva až tři roky.

**Jaké jsou vaše plány na další rozvoj společnosti?**

Připravujeme rozšíření společnosti zejména v obchodní a marketingové oblasti včetně styku se zahraničím. Dalším rozvoji společnosti jistě napomůže i zřízení nové provozovny, která poskytne lepší zázemí všem našim týmům a současně řeší i logistické problémy.



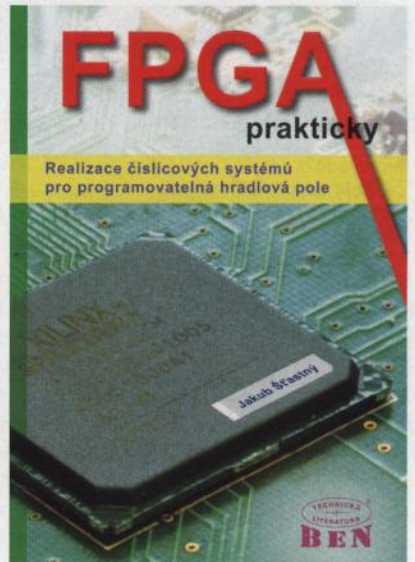
Obr. 4. Děje v distribučním transformátoru po zapnutí - proud vinutí (červená), teplota oleje (modrá), hotspot (khaki), vlhkost papírové izolace (hnědá)

**Plány máte smělé; co myslíte, že je vaše hlavní konkurenční výhoda?**

Hlavní výhody naší firmy vůči konkurenci vidím dvě. První je vysoce kvalifikovaný tým našich pracovníků, většina z nich má vysokoškolské vzdělání. To nám umožňuje řešit odborně náročné situace a realizovat komplikované dodávky kvalifikovaných celků na klíč. Dodávky, které realizujeme, máme v ruce, to dnes již není tak běžné.

Další výhodou jsou naši zaměstnanci a atmosféra práce v naší společnosti. Naši pracovníci se práci odpovědně věnují, práce je baví, obor, ve kterém pracují, je jim vlastní. To jsou jistě důležité předpoklady k úspěchu.

Děkujeme vám za rozhovor.



**Šťastný, J.: FPGA prakticky. Vyšlo nakladatelství BEN - technická literatura v roce 2010, 200 stran, obj. č. 121316.**

Tato publikace je věnována praktickým aspektům návrhu číslicových systémů. Spíše než popis jazyka VHDL, používaného běžně pro návrh a teorii implementace logické funkce, se zabývá skutečnou obvodovou realizací a správným použitím návrhového software. Upozorňuje na možné pasty a potenciální problémy, se kterými se při návrhu obvodů potýkají začátečníci i pokročilejší návrháři, a dále rozebírá v české literatuře jen velmi okrajově diskutovaná témata, jejichž znalost je však klíčová pro správný návrh číslicového systému. K jednotlivým konceptům a informacím jsou k dispozici ukázkové příklady návrhu obvodů a cvičení umožňující snažší pochopení. Většina prezentovaných informací a postupů je aplikovatelná i při návrhu zákaznických integrovaných obvodů. Kniha pokrývá následující témata:

- Základní postupy při návrhu obvodů.
- Programovatelná hradlová pole.
- Základní konstrukce jazyka VHDL.
- Systémový návrh obvodu.
- Implementace obecných funkcí.
- Stavové automaty a návrh logických struktur.
- Implementace struktur do FPGA.
- Hodiny, reset a asynchronní signály.
- Základní rozdíly mezi návrhem FPGA a zákaznických integrovaných obvodů.

Svým zaměřením a použitými příklady návrhů je kniha vhodná nejen pro studenty, ale také pro domácí kutily a bastlíře, kteří by rádi ve svých konstrukcích použili programovatelná hradlová pole, ale nemají dostatek informací o praktických aspektech a moderních technikách návrhu číslicových obvodů.

Knihu si můžete zakoupit nebo objednat na dobírku v prodejní technické literatuře BEN, Věšňova 5, 100 00 Praha 10, tel. 274 820 211, 274 818 412, fax 274 822 775. Další prodejny: sady Pětatřicátník 33, Plzeň; Veverí 13, Brno; Československá 17, Ostrava; e-mail: knihy@ben.cz, adresa na Internetu: www.ben.cz. Zásilková služba na Slovensku: Anima, anima@anima.sk, www.anima.sk, Slovenskej jednoty 10 (za Národnou bankou SR), 040 01



## SVĚTOZOR



### Nové operační zesilovače od Microchipu

Microchip Technology Inc. ([www.microchip.com](http://www.microchip.com)) nabízí dva nové typy operačních zesilovačů, které se vyznačují malým klidovým proudem (135  $\mu$ A), příznivými šumovými vlastnostmi a jsou vhodné pro použití v autoelektronice (senzory teploty, průtoku, přiblížení), lékařských přístrojích (měřiče krevního tlaku) a průmyslových aplikacích (senzory proudu ve větvi vyššího napětí) včetně bateriově napájených. MCP6H01 a MCP6H02 jsou operační zesilovače pro všeobecné použití s tranzitním kmitočtem 1,2 MHz, vstupním napětovým offsetem maximálně 3,5 mV a napájecím napětím 3,5 až 16 V. Potlačení souhlasného signálu (CMRR) je typicky 100 dB, zeslabení vlivu změn napájecího napětí (PSRR) 102 dB. Zesilovače se dodávají v pouzdech SOIC-8 a TDFN-8 (2  $\times$  3 mm).



### Zvyšovací měnič napětí DC/DC s velkou účinností

K novinkám firmy **austriamicrosystems** ([www.austriamicrosystems.at](http://www.austriamicrosystems.at)) patří zvyšovací měnič napětí AS1310 optimalizovaný pro menší zátěž. Pracuje se vstupním napětím 0,7 až 3,6 V a k dispozici je šest provedení s výstupním napětím od 1,8 do 3,3 V. Při výstupním proudu 60 mA dosahuje měnič účinnost 92 %, při 100 mA je to ještě 85 %. Vlastní spotřeba obvodu je pouze 1  $\mu$ A. Převýšili vstupní napětí výstupní, přechází obvod do průchozího módu a přivede je na výstup. AS1310 je vhodný pro přístroje napájené jedním nebo dvěma články, např. měřiče obsahu cukru v krvi, dálkové ovladače, naslouchadla, bezdrátové myši; tedy přístroje obecně se vyznačující malou spotřebou, případně takové, které jsou často zapnuty, aniž jsou přitom trvale využívány. V úsporném režimu (shutdown) odebírá obvod jen

100 nA a baterie je odpojena od výstupu. Další užitečnou funkcí je monitorování vstupního napětí. Obvod oznámí pokles pod úroveň nastavenou dvěma rezistory logickým signálem LBO (Low battery). AS1310 je dostupný v pouzdrě TDFN (2  $\times$  2 mm) s 8 vývody a je určen pro teplotní rozsah -40 až +85  $^{\circ}$ C.

### AS1310 DC-DC Boost Consuming Only 1 $\mu$ A



### A/D převodníky pro mobilní sběr dat

Texas Instruments ([www.ti.com](http://www.ti.com)) uvádí tři nové dvoukanálové A/D převodníky ADS7947/7948/7949 s postupnou aproximací, pracující s rychlostí vzorkování 2 MS/s a rozlišením 12, 10, 8 bitů se sériovým rozhraním SPI. Jejich předností je malá spotřeba (jen 7,5 mW), což předznamenává jejich aplikace – přenosné přístroje pro měření a sběr dat, lékařskou techniku, sledování stavu baterií, řízení a regulaci. Napájecí napětí se může pohybovat v rozsahu 2,7 až 5,5 V, rozsah vstupního napětí 0 až 5 V (podle externího referenčního napětí), poměr signálu k šumu je minimálně 72 dB. Obvody v miniaturním pouzdrě WQFN s rozměry 3  $\times$  3 mm jsou vývodově kompatibilní a mohou pracovat v rozsahu teploty od -40 do +125  $^{\circ}$ C.



### Senzor osvětlení a přiblížení v jediném pouzdrě

Osram Opto Semiconductors ([www.osram-os.com](http://www.osram-os.com)) nabízí nový digitální senzor SFH 7770, který kombinuje v jediném pouzdrě s rozměry 2,8  $\times$  2,8  $\times$  0,9 mm dvě funkce – snímání úrovně okolního osvětlení s detekcí přítomnosti a pohybu blízkého objektu. Senzor měří osvětlení v rozsahu 3 až 65 000 lx s velkou přesností a linearitou, přičemž jeho spektrální citlivost odpovídá lidskému oku. Citlivost senzoru jen málo závisí na teplotě a na výstupu se prakticky neprojevuje kolísání osvětlení v rytmu sítě 50

až 60 Hz. Měřící rozsah senzoru přiblížení, který detekuje odražené infračervené záření o vlnové délce okolo 850 nm emitované externí infradiodou buzenou z SFH 7770, dosahuje až 300 mm. Funkce obvodu, volba trvalého či spouštěného měření, případně režimu stand-by jsou programovatelné. Výstupní signály jsou k dispozici na sběrnici I<sup>2</sup>C. Pro napájení obvodu je třeba napětí 2,3 až 3,1 V při odběru 350  $\mu$ A, v režimu stand-by jen 5  $\mu$ A. Nový obvod nalezne použití ve fotoaparátech, mobilech, PDA a dalších přenosných počítačích nebo spotřební elektronice.



### Mikrominiaturní měniče napětí DC/DC

Firma Murata ([www.murata.eu](http://www.murata.eu)) uvedla na výstavě Electronica 2010 v Mnichově mimo jiné i modul DC/DC snižovacího měniče napětí LXDC2HL, jehož rozměry jsou jen 2,5  $\times$  2  $\times$  1 mm. Vstupní napětí může být v rozsahu 2,3 až 5,5 V, jeho typickým zdrojem je baterie Li-ion s jmenovitým napětím 3,6 V. Výstupní napětí mohou být 1,2; 1,5; 1,8; 1,85; 3 a 3,3 V, výstupní proud podle napětí 300 až 600 mA. Zdroj dosahuje účinnosti až 86 %. Pracovní kmitočet měniče, který používá cívku vytvořenou ve vícevrstevném feritovém substrátu, je 3 MHz. Důsledkem umístění cívky ve feritovém substrátu a velmi krátkých přívodů mezi řídicím obvodem a cívkou je minimální vyzařované rušení. JH





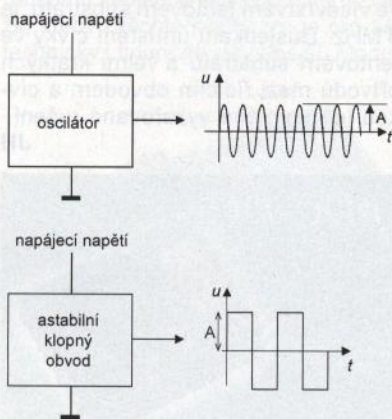
## Oscilátory, harmonické kmitočty a spektrum

Důležitým funkčním blokem v radio-technice je oscilátor. Je to jednoduchý zesilovač se zpětnou vazbou, která je navržena tak, aby celek netlumeně kmital. Po připojení napájecího napětí funguje oscilátor jako zdroj střídavého harmonického napětí konstantní amplitudy a frekvence (obr. 1).

Právě harmonický, tj. sinusový průběh výstupního napětí jej odlišuje od astabilních klopných obvodů (AKO) zvaných též multivibrátory. Ty mají střídavé výstupní napětí konstantní amplitudy a frekvence, ale neharmonického průběhu – obvykle obdélníkového nebo pilovitého. Obdélníkový průběh signálu je požadovaný v digitálních obvodech, kde strmé hrany signálu určují momenty změny stavu sekvencního obvodu a odvozuje se od nich časování okolních kombinačních obvodů. Přechodný stav, kdy je napětí signálu mimo své maximum nebo minimum, má být v digitální technice co nejkratší.

Naproti tomu harmonický signál je důležitý v obvodech pro vysílání nebo příjem v signálu šířeného bezdrátově, protože vstupní obvody přijímačů dokáží vybrat, zesílit a zpracovat signál konkrétního kmitočtu a kmitočtů mu velmi blízkých, které vzniknou namodulováním přenášeného např. hovorového signálu na nosný kmitočet. Nejstarším a nejjednodušším případem je bezdrátová telegrafie (CW), která k bezdrátovému přenosu znaků Morseovy abecedy, tj. krátkého a dlouhého tónu, využívá jen přítomnost (vysílá) nebo nepřítomnost (nevysílá) signálu konkrétního nosného kmitočtu na anténě. Zjednodušeně lze říci, že pro tento nejjednodušší přenos postačí harmonický signál daného kmitočtu. Na vysílací straně zaručuje harmonický signál, že vysílač bude vysílat skutečně jen na „jednom“ nosném kmitočtu a nezaručí jiná přenosová pásma. Proč jiný než sinusový průběh může způsobit rušení na jiných pásmech?

Neharmonický periodický (pravidelně se opakující) signál lze rozložit na harmonické signály o kmitočtu celistvých násob-



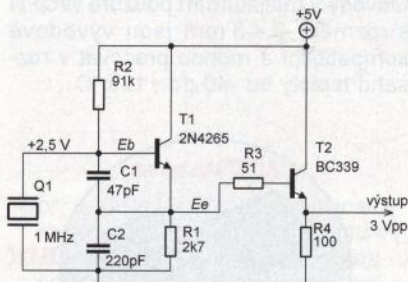
Obr. 1. Signál z oscilátoru a z AKO

ků kmitočtu základního, tj. původního signálu, s různými zmenšujícími se amplitudami a fázovým posuvem. Výpočet odvodil již v 18. století francouzský matematik a fyzik Jean Baptiste Joseph Fourier a postup se jmenuje Fourierova transformace.

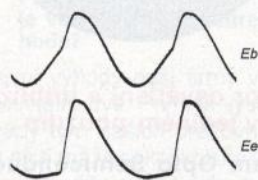
Střídavý signál např. obdélníkového průběhu (obr. 5) lze rozložit na teoreticky nekonečné množství harmonických signálů určitých velikostí a kmitočtů, které jsou celistvým násobkem kmitočtu původního signálu. Obecně lze říci, že čím vyšší harmonická, tím menší amplituda. Obdélníkový průběh nemá sudé harmonické (2., 4., 6. atd.). První neboli základní harmonická má kmitočet stejný jako rozkládaný signál. Pro obdélníkový signál o amplitudě  $A = 1\text{ V}$  a kmitočtu  $f = 700\text{ Hz}$  má tedy základní harmonická  $700\text{ Hz}$ , a její amplituda  $1,27\text{ V}$  je větší, než má původní obdélník. Další je 3. harmonická s kmitočtem  $2100\text{ Hz}$  o amplitudě  $0,42\text{ V}$ . Pátá harmonická má kmitočet  $3500\text{ Hz}$  a amplitudu  $0,25\text{ V}$ . Sedmá harmonická má  $0,18\text{ V}$  a kmitočet  $4900\text{ Hz}$ . Čísla jsou vypočtena ze vztahu pro syntézu obdélníkového průběhu

$$f(t) = \frac{4A}{\pi} \left( \sin \omega t + \frac{1}{3} \sin 3\omega t + \frac{1}{5} \sin 5\omega t + \frac{1}{7} \sin 7\omega t + \dots \right)$$

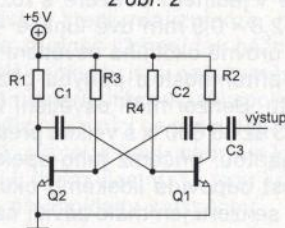
Koeficient  $4A/\pi(1/3)$  před  $\sin 3\omega t$  odpovídá amplitudě třetí harmonické,  $4A/\pi(1/5)$  před  $\sin 5\omega t$  je amplituda páté harmonické atd. Pro výpočet amplitudy jednotlivých



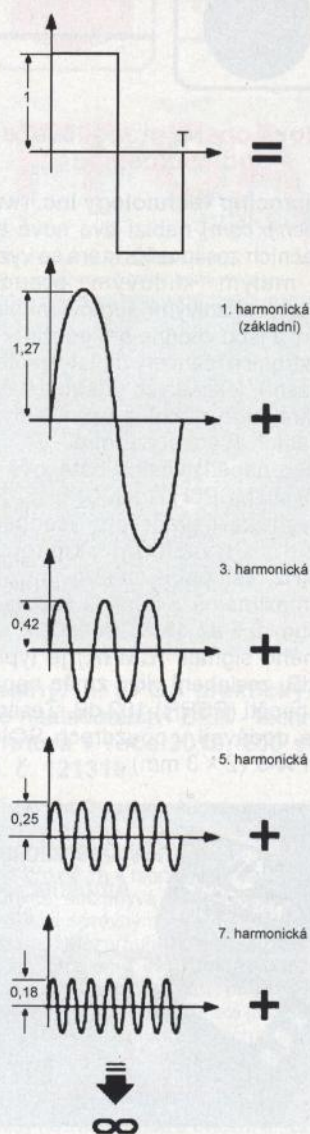
Obr. 2. Colpittsův oscilátor pro 1 MHz



Obr. 3. Průběhy napětí v oscilátoru z obr. 2



Obr. 4. Astabilní klopný obvod



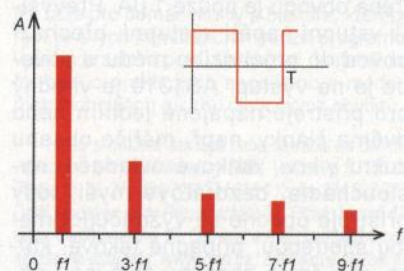
Obr. 5. Rozklad neharmonického signálu na signály harmonické

harmonických obdélníkového signálu plyne vztah  $An = 4A/(\pi \cdot n)$ , kde  $n$  je pořadí harmonické.

Amplituda vyšších harmonických se zpravidla postupně zmenšuje. Zakreslíme-li amplitudy a kmitočty harmonických signálů jako násobek základního kmitočtu konkrétního signálu do grafu, zobrazíme spektrum (obr. 6).

VP

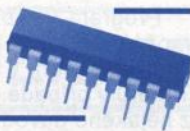
(Pokračování příště)



Obr. 6. Spektrum obdélníkového signálu s činitelem plnění 1:1



# Mikrokontroléry PIC (41)



## Modul časovače Timer2

Modul Timer2 (blokové schéma viz obr. 48) je osmibitový časovač, který je na vstupu i na výstupu vybaven děličkou a který obsahuje registr pro nastavení periody tohoto časovače. Ke konfiguraci časovače slouží registr T2CON (viz tab. 41), s jehož pomocí lze nastavit dělicí poměry děliček nebo pro úsporu energie časovač úplně vypnout. Dělicí poměr děličky na výstupu časovače lze nastavit pomocí bitů TOUTPS<3:0> v rozsahu 1:1 až 1:16, v případě děličky na vstupu časovače si lze vybrat z dělicích poměrů 1:1, 1:4 a 1:16 (viz bity T2CKPS<1:0>). S využitím maximálních dělicích poměrů u obou děliček je možné dosáhnout stejné periody jako u šestnáctibitového časovače. Pomocí bitu TMR2ON lze pak časovač vypnout nebo zapnout.

Obdobně jako u předešlých dvou modulů (Timer0 a Timer1) lze i do tohoto časovače prostřednictvím příslušného registru TMR2 zapisovat a rovněž z něj číst. Periodu časovače lze nastavit osmibitovým registrem PR2. Dosáhne-li časovač hodnoty uložené v registru PR2, při následujícím inkrementačním cyklu se vynuluje. Registr PR2 je přístupný pro zápis i čtení a po resetu mikrokontroléru je PR2 = FFh. Dělička na výstupu časovače tedy registruje, kolikrát bylo dosaženo hodnoty uložené v registru PR2, a v závislosti na nastaveném dělicím poměru vyvolá po daném počtu cyklů přerušení. Pomocí této děličky lze tak zmenšit počet vyvolaných přerušení a tím i vytižení CPU. Obě děličky se vynulují po zápisu do registru TMR2 nebo T2CON a po jakémkoliv typu resetu mikrokontroléru. Na rozdíl od modulů Timer0 a Timer1 má tento modul pouze jeden zdroj hodinového signálu, kterým je vnitřní instrukční cyklus ( $f_{OSC}/4$ ). Modul tak může sloužit pouze jako časovač.

Časovač Timer2 je možné použít jako časovou základnu pro PWM mód modulu CCP1 a výstup z časovače lze rovněž použít pro generování hodinového signálu pro modul SSP. V úsporném režimu mikrokontroléru se časovač neinkrementuje.

### Příklady programů s časovači

#### Hodiny reálného času s časovačem Timer1

V minulém dílu jsme se zmínili, že modul časovače/čítače Timer1 může pracovat v asynchronním režimu, ve kterém se čítač inkrementuje i v případě, že se mikrokontrolér nachází v úsporném režimu, přičemž při přetečení může vyvolat přerušení, které

mikrokontrolér „probudí“. Modul navíc obsahuje oscilátor, který je po doplnění externího krystalu a dvou kondenzátorů možné použít jako zdroj hodinového signálu pro modul Timer1. Oscilátor je primárně určen pro „hodinový“ kmitočet 32,768 kHz, který je také kmitočtem maximálním. Krystal spolu se dvěma kondenzátory se připojuje k vývodům T1OSI a T1OSO (viz obr. 47, PE-AR 04/2011).

Modul Timer1 tak umožňuje vcelku jednoduše do mikrokontroléru implementovat funkci hodin reálného času, které mohou mikrokontroléru poskytovat údaje o aktuálním času nezávisle na tom, jaké operace mikrokontrolér zrovna vykonává nebo zda se zrovna nachází v úsporném režimu. Obvykle v takovém případě zapojení doplníme ještě o zálohu napájení pomocí baterie a detekujeme-li výpadek napájení, přepneme mikrokontrolér do úsporného režimu.

V tab. 42 jsou uvedeny dvě procedury, které je možné použít při implementaci hodin reálného času s využitím modulu Timer1. Procedura *RTCinit* slouží k inicializaci modulu a zavoláme ji na začátku programu po resetu mikrokontroléru. Procedura *RTCisr* představuje jednoduchý podprogram, který aktualizuje v sekundových intervalech registry, ve kterých jsou uloženy údaje o aktuálním času. Tento podprogram zavoláme v rámci obsluhy přerušení vyvolaného přetečením TMR1.

Protože časovač/čítač Timer1 je šestnáctibitový, může čítat od nuly do 65 535. Při použití krystalu s kmitočtem 32,768 kHz by tak čítač přetekl a vyvolal přerušení jednou za 2 sekundy. Pro dosažení intervalu 1 s musíme zkrátit počet inkrementačních cyklů čítače na polovinu, což nejjednodušeji provedeme nastavením nejvýznamnějšího bitu registru TMR1H při každém vyvolání přerušení v podprogramu *RTCisr*. Pověšme si, že nikdy nezapisujeme do registru TMR1L, čímž se vyhneme problémům, které by mohly nastat při asynchronní inkrementaci čítače a současném zápisu do registru TMR1L.

Rovněž se tak vyhneme kumulativní chybě, kterou bychom mohli zápisem do registru TMR1L do systému zavést.

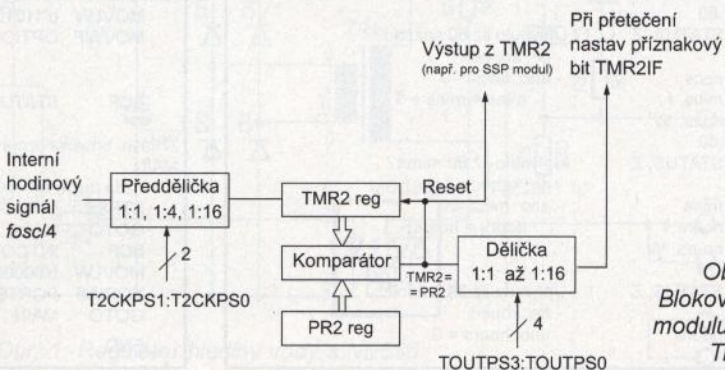
Při inicializaci v podprogramu *RTCinit* nejprve nahrajeme do registru TMR1H:TMR1L hodnotu 8000h pro nastavení počátečního intervalu 1 s. Prostřednictvím konfiguračního registru T1CON (viz tab. 38 v minulém dílu) je nutné povolit oscilátor nastavením bitu T1OSCEN (T1CON<3>) a nastavit Timer1 do asynchronního módu: /T1SYNC = 1 (T1CON<2>), aby se mohl čítač inkrementovat i v úsporném režimu. Dále je nutné zvolit jako zdroj hodinového signálu externí signál na pinu T1OSO/T1CKI nastavením bitu TMR1CS (T1CON<1>) a povolit modul Timer1 zápisem jedničky do bitu TMR1ON (T1CON<0>). Ponecháme výchozí dělicí poměr předděličky 1:1 (T1CKPS1:T1CKPS0 = 00). Dále již jen inicializujeme registry secs, mins a hours a povolíme přerušení od modulu Timer1 nastavením bitu TMR1IE.

V podprogramu *RTCisr* se pak kromě nastavení intervalu 1 s a vynulování příznakového bitu TMR1IF inkrementuje registr secs, ve kterém je uložen počet sekund. Je-li registr secs = 60, vynulujeme jej a inkrementujeme registr mins. Podobně po dosažení šedesáti minut vynulujeme registr mins a inkrementujeme registr hours, ve kterém je uložen počet hodin, a po uplynutí 24 hodin vynulujeme rovněž registr hours. Pozn.: Takto bychom samozřejmě mohli pokračovat dále a pamatovat si i údaje o aktuálním dni, týdnu, měsíci a roce.

Pokud byste se rozhodli použít uvedené procedury ve vašem programu, nezapomeňte, že musíte rovněž definovat proměnné secs, mins a hours a povolit globální systém přerušení pomocí bitu GIE = 1 (INTCON<7>) a přerušení od periférií pomocí bitu PEIE = 1 (INTCON<6>). Rovněž nezapomeňte při obsluze přerušení uložit hodnoty registrů W a STATUS.

### Blikající LED s časovači Timer0, Timer1 a Timer2

Dále budou uvedeny čtyři jednoduché programy, které ukazují konfiguraci časovačů Timer0, Timer1 a Timer2 a práci s nimi. Opět se jedná o demonstrační programy, které jsou



Obr. 48. Blokové schéma modulu časovače Timer2



však plně funkční a po naprogramování mikrokontroléru (v tomto případě PIC16F88, programy by však měly fungovat s jakýmkoliv jiným mikrokontrolérem řady mid-range) rozblíkájí LED připojenou přes předřadný rezistor z vývodu RB0 na GND. Perioda blikání je ve všech případech přibližně 2 s, tj. LED svítí zhruba 1 s a další 1 s je zhasnutá. Zdrojové kódy kompletních a funkčních programů opět naleznete na internetových stránkách časopisu nebo na stránkách *mikrokontrolery-pic.cz*, kde budou v brzké době rovněž dostupné nástroje pro snadné interaktivní nastavení konfiguračních registrů jednotlivých časovačů.

Program v tab. 43 ukazuje, jak je možné realizovat prodlevu mezi určitými událostmi s použitím časovače Timer0 v případě, že nechceme nebo z nějakého důvodu nemůžeme využít přerušení. Časovači Timer0 je přiřazena předdělička, jejíž dělicí poměr je nastaven na 1:32. Program se periodicky v hlavní smyčce dotazuje na hodnotu příznakového bitu TMR0IF. Je-li tento bit roven jedné, přetekl časovač TMR0. Invertujeme tedy úroveň na pinu RB0 pomocí instrukcí *MOVLW .1* a *XORWF PORTB, f* a dále vynulujeme příznakový bit TMR0IF. Mikrokontrolér může v hlavní smyčce vykonávat další kód a na konci smyč-

ky jen zkontroluje, zda nedošlo k přetečení časovače. V takovém případě nemusí být prodleva mezi jednotlivými akcemi (v našem případě změna úrovně na pinu RB0) vždy stejná, protože k přetečení může dojít v kterékoliv části smyčky. Nezavádíme však do systému kumulativní chybu, protože průměrná doba mezi rozsvícením a zhasnutím LED bude přesně odpovídat vypočtenému počtu instrukčních cyklů. V našem případě se změní úroveň na pinu RB0 v průměru po  $32 \cdot 256 = 8192$  instrukčních cyklech. Při použití výchozího kmitočtu interního oscilátoru 31,25 kHz bude prodleva mezi rozsvícením a zhasnutím LED na pinu RB0:

$$(1 / 31\,250) \cdot 4 \cdot 32 \cdot 256 = 1,049 \text{ s.}$$

Předchozí výpočty si můžete snadno ověřit v simulátoru prostředí MPLAB. Programy pracující s časovači, které využívají pro svou inkrementaci vnitřní instrukční cyklus, lze totiž velice snadno ladit. Můžeme sledovat obsahy příslušných registrů (TMR0, TMR1H:TMR1L a TMR2) a pomocí funkce stopky (StopWatch) můžeme měřit dobu a počet instrukcí, jaké zabere vykonání určitého úseku kódu. V našem programu můžeme např. dvojklikem nastavit breakpoint na instrukci *XORWF* a klávesou F9 spustit provádění programu. Zjistíme tak, že se na pinu RB0 změní úroveň vždy po 8191, 8191 a 8194, tedy průměrně přesně po 8192 instrukčních cyklech.

Vít Špringl  
(Pokračování příště)

Tab. 41. Popis bitů registru T2CON, který slouží ke konfiguraci modulu Timer2

T1CON: Registr pro konfiguraci modulu časovače Timer2 (adresa 12h) [00000000]							
U-0	RW-0	RW-0	RW-0	RW-0	RW-0	RW-0	RW-0
—	TOUTPS3	TOUTPS2	TOUTPS1	TOUTPS0	TMR2ON	T2CKPS1	T2CKPS0
							bit 0
TOUTPS3<3:0>: Nastavení dělicího poměru děličky na výstupu časovače							
0000 = 1:1							
0001 = 1:2							
0010 = 1:3							
...							
1111 = 1:16							
TMR2ON: Zapnutí / vypnutí časovače Timer2							
1 = Časovač je zapnutý							
0 = Časovač je vypnutý							
T2CKPS1<1:0>: Nastavení dělicího poměru děličky na vstupu časovače							
00 = 1:1							
01 = 1:4							
1x = 1:16							
<b>Legenda:</b>							
R = bit pro zápis, W = bit pro čtení, U = neimplementovaný bit, čte se jako '0'							
Následuje hodnota bitu po POR (reset při připojení napájecího napětí): 1, 0 nebo x, kde x označuje nedefinovanou (neznámou) hodnotu							

Tab. 42. Podprogramy pro implementaci funkce hodin reálného času s použitím modulu Timer1

RTCinit	:	Inicializační procedura
BANKSEL TMR1H	:	Výběr banky 0
MOVLW 0x80	:	TMR1 = 8000h
MOVWF TMR1H	:	pro dosažení intervalu 1 s
CLRF TMR1L	:	
MOVLW b'00001111'	:	Konfigurace modulu Timer1:
	:	externí hod. signál,
MOVWF T1CON	:	asynchronní mód, povolení oscilátoru,
	:	děl. poměr 1:1
CLRF secs	:	Inicializace registrů secs, mins a hours
CLRF mins	:	
CLRF hours	:	
BANKSEL PIE1	:	Výběr banky 1
BSF PIE1, TMR1IE	:	Povolení přerušení od časovače Timer1
RETURN	:	
RTCisr	:	Procedura pro obsluhu přerušení
BANKSEL TMR1H	:	Výběr banky 0
BSF TMR1H, 7	:	Nastavení přetečení časovače po 1 s
BCF PIR1, TMR1IF	:	Vynulování příznakového bitu TMR1IF
INCF secs, f	:	secs = secs + 1
MOVF secs, W	:	
SUBLW .60	:	
BTFSS STATUS, Z	:	Uplynulo již 60 sekund?
RETURN	:	- ne: konec
CLRF secs	:	- ano: secs = 0
INCF mins, f	:	mins = mins + 1
MOVF mins, W	:	
SUBLW .60	:	
BTFSS STATUS, Z	:	Uplynulo již 60 minut?
RETURN	:	- ne: konec
CLRF mins	:	- ano: mins = 0
INCF hours, f	:	hours = hours + 1
MOVF hours, W	:	
SUBLW .24	:	
BTFSS STATUS, Z	:	Uplynulo již 24 hodin?
RETURN	:	- ne: konec
CLRF hours	:	- ano: hours = 0
RETURN	:	

Tab. 43. Zdrojový kód programu, který s využitím časovače Timer0 a bez použití přerušení mění přibližně každou sekundu úroveň na pinu RB0.

LIST	p=16F88	: nastavení typu procesoru
#INCLUDE	<P16F88.INC>	: definice proměnných pro tento procesor
;=== NASTAVENÍ KONFIGURAČNÍHO SLOVA ===		
__CONFIG	__CONFIG1, CP_OFF & CCP1_RB0 & DE-	
BUG_OFF & _WRT_PROTECT_OFF & _CPD_OFF & _LVP_OFF & _BO-		
DEN_OFF & _MCLR_ON & _PWRTE_ON & _WDT_OFF & _INTRC_IO		
__CONFIG	__CONFIG2, _IESO_OFF & _FCMEN_OFF	
;=== VEKTOR RESETU ===		
RESET	ORG 0x0000	: začátek programu na adrese 0000h
; Inicializace portů		
BCF	STATUS, RP0	: výběr banky 0
CLRF	PORTA	: inicializace PORTA
CLRF	PORTB	: inicializace PORTB
BSF	STATUS, RP0	: výběr banky 1
CLRF	ANSEL	: piny AN<6:0> jako digitální I/O
CLRF	TRISA	: Piny RA<7:0> jako výstupy
CLRF	TRISB	: Piny RB<7:0> jako výstupy
; Inicializace časovače Timer0		
MOVLW	b'11010100'	
MOVWF	OPTION_REG	: Zdroj signálu pro časovač TMR0:
		: interní nstrukční cyklus, dělička
		: přiřazena TMR0, děl. poměr: 1:32
BCF	STATUS, RP0	: výběr banky 0
; Hlavní smyčka programu		
MAIN		
; zde může být další kód		
BTFSS	INTCON, TMR0IF	: došlo k přetečení čítače TMR0?
GOTO	MAIN	: - ne: skok na MAIN
BCF	INTCON, TMR0IF	: - ano: vynulují příznakový bit
MOVLW	b'00000001'	
XORWF	PORTB, f	: změň úroveň na RB0
GOTO	MAIN	
END		



# JEDNODUCHÁ ZAPOJENÍ PRO VOLNÝ ČAS

## Regulátor hladiny vody s NE555

Udržiavanie hladiny vody v požadovaných medziach býva častým námetom amatérskych konštrukcií. Navrhované riešenie vychádza zo snahy zjednodušiť zapojenie pri zachovaní spoľahlivosti a bezpečnosti.

Výška hladiny vody sa vyhodnocuje všeobecne známym obvodom časovača NE555, ktorý svojím výstupom ovláda polovodičové relé zložené z optočlenu a výkonového triaku.

Zariadenie je navrhnuté pre udržiavanie hladiny vody odčerpávaním. Po menšej úprave zapojenia na vstupnej strane NE555 sa zariadenie môže použiť na udržiavanie hladiny vody dopĺňovaním.

### Opis zapojenia

Schéma zapojenia je na obr. 1. Vyhodnotenie výšky hladiny vykonáva obvod NE555 (IC1). Jeho vnútorné zapojenie a činnosť je dostatočne známa zo stránok tohto časopisu ako aj z internetu (viď Literatúra), preto sa ním nebudeme zaoberať. Za zmienku stojí jeho využitie na vyhodnotenie logických stavov, akými sú v našom prípade výška hladiny MIN a MAX.

Ak je voda v nádrži pod úrovňou MIN, sonda je nad hladinou, a teda je voči spoločnému zápornému potenciálu izolovaná. Na vstupy 2 a 6 časovača IC1 sa cez rezistory R1 a R2 dostane kladné napätie, blízke napájaciemu napätiu. Interný klopný obvod R-S sa nastaví do stavu RESET a na výstupe 3 IC1 bude napätie na úrovni logickej nuly (L). Ak dôjde k zaplaveniu sondy MIN vodou, stav na výstupe sa nezmení. K zmene dochádza až potom, keď sa zaplaví vodou aj sonda MAX. Vtedy sa objaví na oboch vstupoch časovača spoločný záporný potenciál a spôsobí, že

sa interný klopný R-S obvod nastaví do stavu SET, následkom čoho sa na výstupe obvodu objaví napätie na úrovni logickej jednotky (H). Tento stav trvá dovtedy, kým hladina vody nepoklesne pod úroveň sondy MIN.

Výstupné napätie z časovača IC1 sa privádza cez pracovný rezistor R3 na vstup optotriaku (vývody 1, 2 IC2). Odpor rezistora R3 sa volí s ohľadom na výstupné napätie časovača NE555 tak, aby v stave H pretekal vstupom optotriaka max. prúd 5 mA. Cez výstup optotriaku (vývody 4, 6 IC2) sa privádza na riadiacu elektródu výkonového triaku T1 zapaľovací impulz, ktorý spína triak a následne čerpadlo. RC článok s C2 a R6 pripojený paralelne k triaku obmedzuje vznik prepätí pri komutácii triaku.

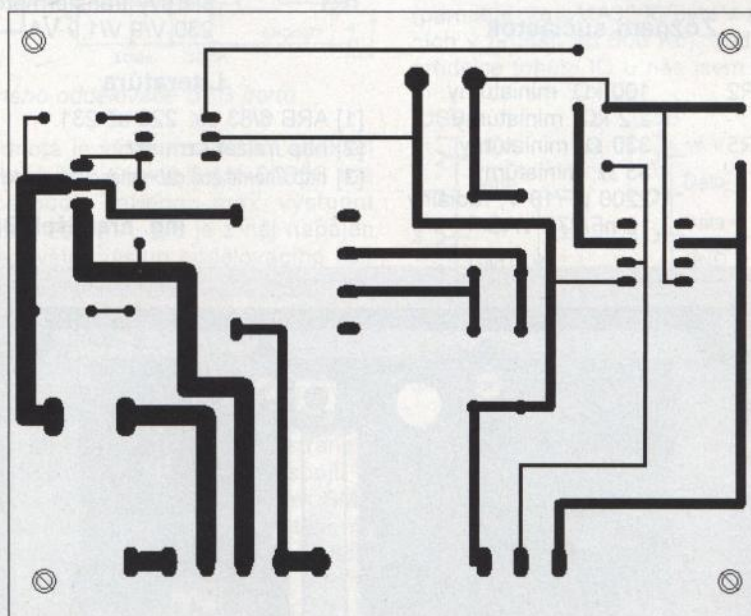
### Poznámky ku konštrukcii

Zariadenie je zostavené na doske s plošnými spojmi rozmerov 100 x x 80 mm (obr. 2 a obr. 3). Silová časť je

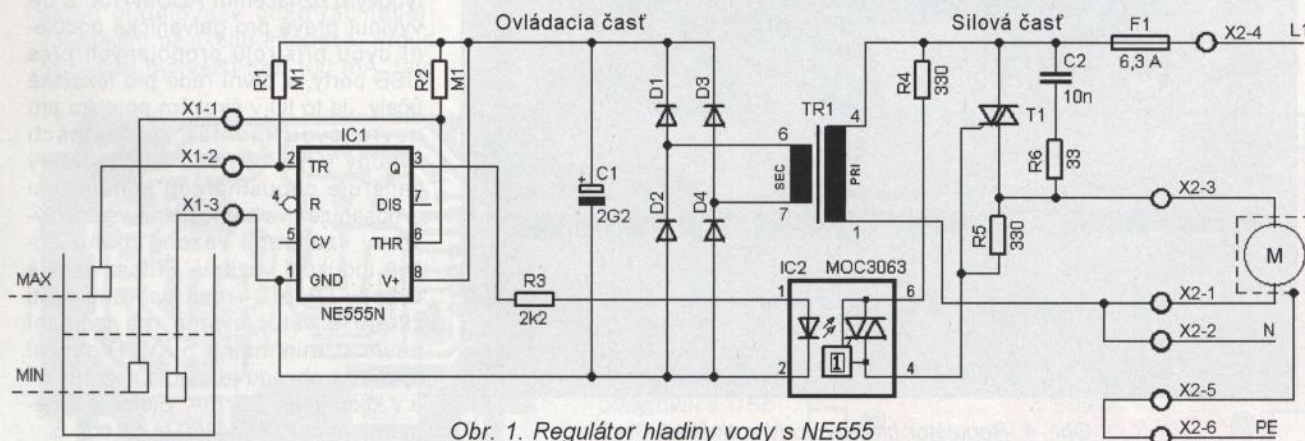
polohovo oddelená od ovládacej časti. Pri oživovaní zariadenia je životu nebezpečné dotýkať sa súčiastok, na ktorých sa nachádza potenciál siete.

Napájanie ovládacieho obvodu je zabezpečené sieťovým transformátorom, ktorý má na strane malého napätia zapojený usmerňovač s vyhladzovacím kondenzátorom. Na konštrukciu sond je možné použiť izolovaný hrubší hliníkový alebo medený drôt o priereze 10 až 16 mm<sup>2</sup>, ktorý sa na konci odizoluje v dĺžke asi 30 mm. Pohľad na regulátor je na obr. 4. Je nevyhnutné, aby voľné konce sond boli v suchom priestore a vzájomne sa nedotýkali vzhľadom na možný vznik zvodových prúdov, ktoré by narušili správnu činnosť regulátora. Minimálnu hladinu je potrebné nastaviť tak, aby komora ponorného čerpadla bola vždy spoľahlivo zavodená.

Keďže sa jedná o zariadenie napájané zo siete 230 V, je dôležité, aby sme aj k čerpadlu priviedli ochranu



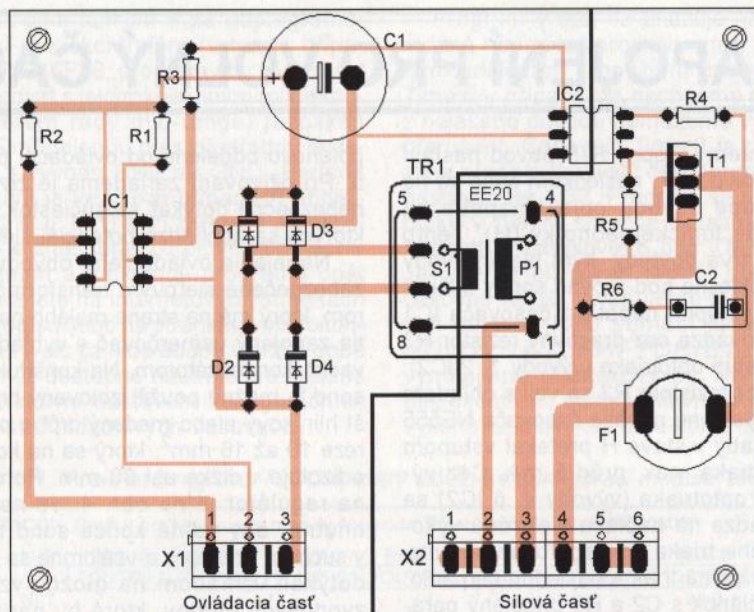
Obr. 2. Doska s plošnými spojmi regulátora hladiny vody (mer.: 1 : 1)



Obr. 1. Regulátor hladiny vody s NE555



## Obousměrný oddělovač USB portů



Obr. 3. Rozmístění součástek na desce regulátoru hladiny vody

ný vodič PE a celok ako taký napájali cez prúdový chránič s citlivosťou aspoň 30 mA. Zariadenie môže ovládať vzhľadom na použitú poistku čerpadlo o výkone max. 1200 W.

### Zoznam súčiastok

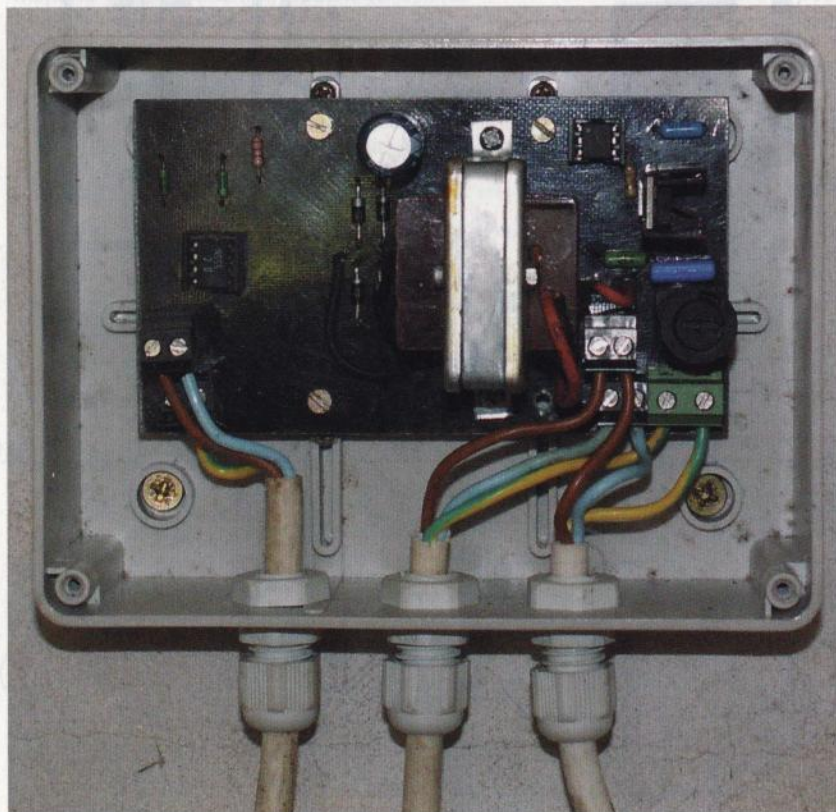
R1, R2	100 kΩ, miniatúrny
R3	2,2 kΩ, miniatúrny
R4, R5	330 Ω, miniatúrny
R6	33 Ω, miniatúrny
C1	2200 μF/10 V, radiálny
C2	10 nF/275 VAC

D1 až D4	1NN4001
T1	BTA20/600
IC1	NE555
IC2	MOC3063
F1	poistka trubičková 6,3 A
TR1	sieťový transformátor 230 V/9 V/1,9 VA

### Literatúra

- [1] ARB 6/83 str. 228 až 231.
- [2] <http://alzat.szm.sk/>
- [3] <http://home.zcu.cz/~ronesova/poplachy/>

Ing. František Bača



Obr. 4. Regulátor hladiny vody v skrinke

Prohlédnete-li si dnešní moderní počítače PC (hlavně v provedení NB), marně byste u mnoha z nich hledali sériový port RS232; občas se ještě vyskytne LPT, nejspíše však k propojení periférií dnes naleznete několik zásuvek USB. Pro nás radioamatéry je ale stále aktuální galvanické oddělení PC od amatérsky zhotovených nejrůznějších interface, nakonec i výrobci TRXů již mají u posledních modelů k propojení s počítačem USB port.

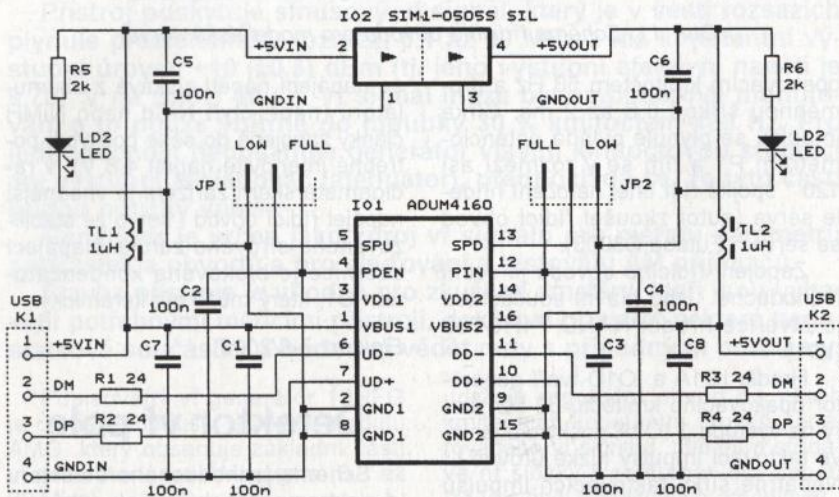
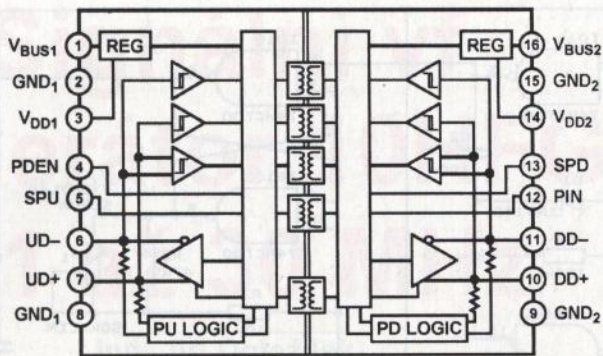
Zatímco při propojení přes sériový port obvykle stačí ke galvanickému oddělení několik miniaturních transformátorů 600 : 600 Ω, které se daly „vykuchat“ z nejrůznějších zastaralých desek s plošnými spoji, u USB portu taková jednoduchá pomoc není. Profesionální zařízení umožňující galvanicky oddělit USB porty (což je vhodné především při propojování různých multimediálních sestav k odstranění brumů) sice existuje, ale za nehoráznou cenu, za jakou bychom koupili nový PC. Co by způsobilo naindukované vř. napětí v USB obvodech počítače při vysílání, nevím - nechtěně jsem před lety „oddělal“ jen COM port na starém NB. Vzhledem k dnešní integraci do mnohavývodových IO by asi domácí oprava nebyla ani možná a v odborné dílně by přišla hezky draho.

Možná „nejsem v obraze“, ale neuvědomuji si, že by u nás bylo uveřejněno schéma pro galvanické oddělení USB-USB. Přitom možnost zničení některého z integrovaných obvodů PC asi existuje stejně, jako tomu bylo u sériových portů. Konečně, projevít se může i nežádoucí brum při využívání zvukové karty v počítači k modulaci vysílače.

V časopise CQ-DL 10/2010 jsem narazil na článek známého konstruktéra Maxe Pernera, DM2AUO, který tento problém elegantně vyřešil s použitím nového IO firmy Analog Devices. Tento IO se objevil na trhu pod typovým označením ADUM4160 a byl vyvinut právě pro galvanické oddělení dvou přístrojů propojených přes USB porty, v první řadě pro lékařské účely. Je to IO v širokém pouzdru pro povrchovou montáž se šestnácti vývody (RW-16 nebo RI-16), který zajišťuje obousměrnou komunikaci a obsahuje dva samostatné vstupy/výstupy vzájemně vázané monolitickou indukční vazbou. Přitom datové vývody D+ a D- mají ochranu proti zkratu a vstup/výstup má izolační pevnost minimálně 5 kV. Provozní spotřeba obvodu je menší než 10 mA a v klidu je asi 2,5 mA. Blokové schéma obvodu ADUM4160 je na obr. 5.



Obr. 5.  
Funkční  
blokové  
schéma  
obvodu  
ADUM4160  
a zapojení  
vývodů jeho  
pouzdra



Obr. 6. Schéma zapojení obousměrného oddělovače USB portů

Celkové schéma oddělovače USB portů s obvodem ADUM4160 (IO1) je na obr. 6. Jak vstup, tak i výstup tohoto IO je třeba napájet napětím 5 V. Ze strany počítače PC je snadné IO1 napájet přímo z USB portu, ale je třeba také zajistit oddělení napájecího napětí pro výstupní stranu IO1.

To je v popisovaném oddělovači zajištěno pomocí DC/DC převodníku SIM1-0505S SIL4 (IO2) s galvanicky oddělenou vstupní a výstupní částí. IO2 má podle katalogu zaručenou izolační pevnost jen 1 kV, ale i to je hodnota pro naše účely dostačující; uvažme jen, jakou asi měly izolační schopnost ty dříve zmiňované oddělovací transformátory. Použití obvodu SIM1-0505S ovšem přináší určité omezení, pokud budeme chtít z výstupu oddělovače odebrat napětí k napájení nějakého interface. Proud by neměl být větší než 100 mA, tato

hodnota je však pro většinu aplikací dostačující. Obvod SIM1-0505S má sice podle katalogu max. výstupní proud 200 mA, ale je z něj napájen především výstup oddělovacího IO1 a také indikační LED LD2, a není vhodné využívat maximální katalogovou hodnotu. Existují však i výkonnější oddělovací převodníky.

Oddělovač je zkonstruován převážně ze součástek SMD na desce o rozměrech 67 x 44 mm s jednostrannými plošnými spoji. Obrázec spojů je na obr. 7, rozmístění součástek SMD na desce je na obr. 8, rozmístění několika vývodových součástek (konektorů, LED atd.) na desce je patrné z fotografie oddělovače na obr. 9.

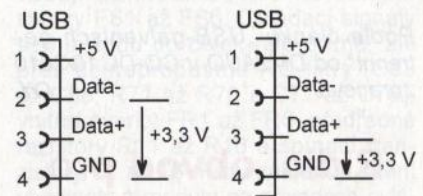
Vzhledem k použití DC/DC převodníku IO2 není lhotejně (byť je přenos signálů obousměrný), který USB konektor je propojen s počítačem PC a který slouží pro připojení

periferie. Proto jsou použita dvě různá provedení USB konektorů, K1 je typu USB1X90B, K2 je typu USB1X90 (značení podle katalogu firmy GM Electronic).

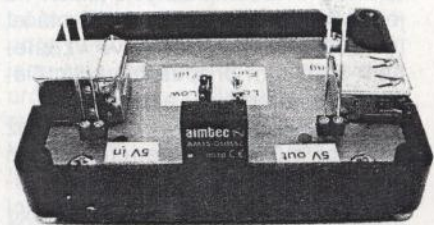
To, že oddělovač správně funguje, můžete odzkoušet např. připojením myši, konvertoru USB-RS232 apod. Je však třeba vždy nastavit propojky (jumpery) na konektorových kolíčkách JP1 a JP2 podle rychlosti připojovaných přístrojů. Rychlost přístroje zjistíme tak, že u těch s nižší rychlostí naměříme ss napětí +3,3 V mezi vývody DATA- (2) a GND (4) na konektoru USB, u zařízení s vyšší rychlostí naměříme toto napětí mezi vývody DATA+ (3) a GND (4) - viz obr. 10. Podle zjištěné rychlosti nastavíme jumpery na obou konektorových kolíčkách JP1 a JP2 tak, že při nižší rychlosti spojíme vždy střední kolíčky s krajními kolíčky LOW a při vyšší rychlosti pak střední kolíčky s krajními kolíčky FULL.

Při správném propojení se zapnutým počítačem PC svítí obě LED LD1 i LD2.

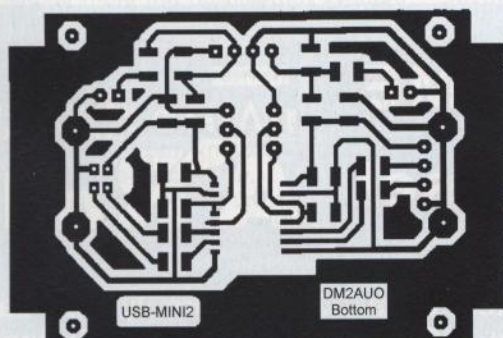
Oba obvody IO1 i IO2 nejsou zcela běžné a především ADUM4160 je novinka, čemuž odpovídá i jeho cena (pamatují, že i MA3006 byly v začátcích v prodeji po 600 Kč). Jediného prodejce tohoto IO u nás jsem našel



Obr. 10. Princip ověření rychlosti připojného zařízení USB. Vlevo je pomalé (LOW), vpravo rychlé (FULL)

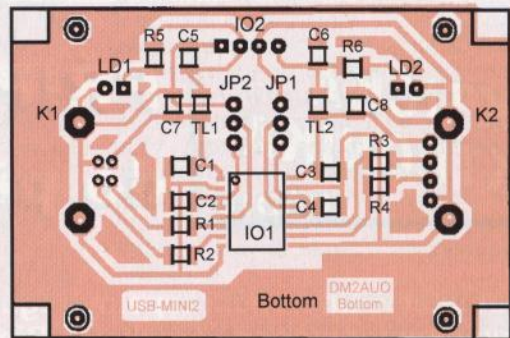


Obr. 9. Deska obousměrného oddělovače USB portů ve skřínce



Obr. 7. Deska s plošnými spoji obousměrného oddělovače USB portů (měř.: 1 : 1)

Obr. 8. Rozmístění součástek na straně spojů na desce obousměrného oddělovače USB portů (měř.: 1 : 1)





na webu <http://cz.farnell.com>. Co se týká DC/DC převodníku IO2, u nás je dostupný téměř ekvivalentní typ AM1S-0505SZ (dokonce i autor článku použil v popisovaném vzorku oddělovače tento typ!), který je možné objednat přes [www.koala.cz](http://www.koala.cz). Přestože se jedná o velkoobchod, jsou ochotni vyříditi i kusovou objednávku za cenu asi 107 Kč/ks. U firmy Conrad v Německu mají zmíněný originál za 6,78 Euro.

Pořízení oddělovače USB portů je tedy finančně náročnější, ale uvažte, že nabízený tovární výrobek je v prodeji za cenu jen málo pod 10 000 Kč (!) - investice do tohoto přístroje se vám tedy vyplatí, event. oprava počítače PC by laciněji určitě nevyšla.

### Seznam součástek

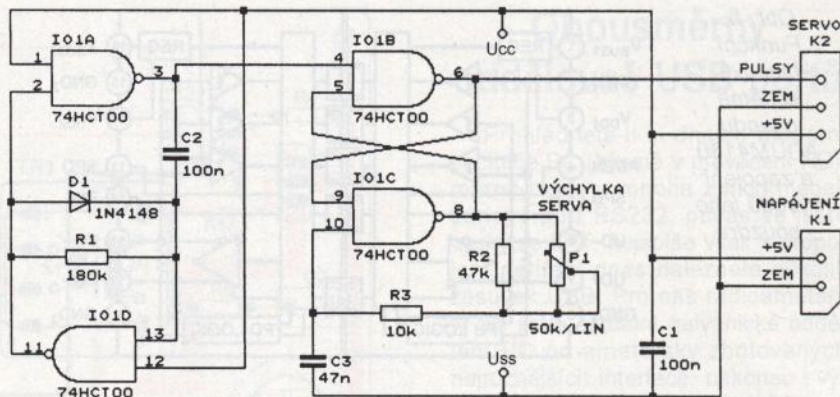
R1 až R4	24 Ω, SMD 1206
R5, R6	2 kΩ, SMD 1206
C1 až C8	100 nF, SMD 1206
TL1, TL2	1 μH, SMD 1210
LD1, LD2	LED
IO1	ADUM4160, SMD
IO2	SIM1-0505S SIL, viz text
JP1, JP2	třípólové konektorové kolíky plus jumpery
K1	zásuvka USB1X90B
K2	zásuvka USB1X90
	deska s plošnými spoji, krabička

Podle článku „USB-galvanisch getrennt“ od DM2AUO v CQ-DL 10/2010 zpracoval QX

## Řídicí obvod pro modelářské servo

Modelářská serva se nemusí používat jen v modelech letounů nebo autíček, ale mohou sloužit i radioamatérům k ovládní různých funkcí na jejich zařízeních - mohou např. otáčeti ladicím kondenzátorem ve vzdáleném anténním přizpůsobovacím členu, natáčet rámovou anténu apod.

Schéma řídicího obvodu, s jehož pomocí můžeme potenciometrem plynule ovládat výchylku proporcionálního serva, je na obr. 11. Řídicí obvod generuje řídicí impulsní signál pro servo, který má tvar pravoúhlých impulsů vysoké úrovně H s pevným



Obr. 11. Schéma řídicího obvodu pro modelářské servo

opakovacím kmitočtem 50 Hz a proměnnou šířkou 0,6 až 2 ms. Šířka impulsů se plynule ovládá potenciometrem P1 a tím se v rozmezí asi 120° spojitě řídí úhel natočení hřídele serva (autor zkoušel řídicí obvod se servem Futaba S3003).

Zapojení řídicího obvodu je velmi jednoduché. Jeho hlavní součástkou je čtveřice hradel NAND 74HC00 (IO1).

Hradla IO1A a IO1D tvoří generátor opakovacího kmitočtu 50 Hz, který na výstupu 3 IO1A poskytuje jehlové taktovací impulsy nízké úrovně L. Nepatrné šířky taktovacích impulsů je dosaženo tím, že časovací kondenzátor C2 se velmi rychle nabíjí přes sepnutou diodu D1 a pomalu (po dobu 20 ms) vybíjí přes R1.

Taktovací impulsy se spojují monostabilní klopný obvod (MKO) tvořený hradly IO1B a IO1C. Doba kyvu MKO je určována časovou konstantou článku RC se součástkami C3 a P1, R2 a R3. Potenciometrem P1 lze nastavit dobu kyvu v již zmíněném rozmezí 0,6 až 2 ms. Změnou hodnot součástek v článku RC lze hranice nastavení doby kyvu podle potřeby upravit.

Časovací kondenzátory C2 a C3 musí být stabilní fóliové.

Výsledný impulsní signál pro ovládní serva se odebírá z výstupu 6 IO1B a vede se na konektor K2, ke kterému se připojuje servo. Na další kontakty konektoru K2 je připojena zem a kladné napájecí napětí +5 V.

Řídicí obvod i servo se napájejí asymetricky napětím 5 V, které se přivádí na konektor K1. V modelech

se napájecí napětí získává z akumulátorů (např. čtyři NiCd nebo NiMH články zapojené do série poskytují potřebné jmenovité napětí 4,8 V), v radioamatérském zařízení je vhodnější napájet řídicí obvod i servo ze stabilizovaného síťového zdroje. Napájecí sběrnice je blokována kondenzátorem C1, který může být keramický.

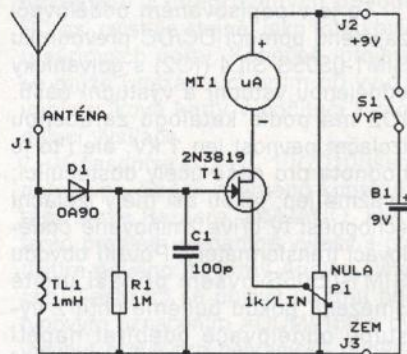
Elektronika, 7-8/2008

## Detektor vf pole

Schéma jednoduchého detektoru vf elektromagnetického pole v pásmu 1,5 až 146 MHz je na obr. 12.

Jedná se o neladěnou krystalku s Ge diodou. Indikační mikroampérmetr je připojen přes zesilovač s tranzistorem J-FET (T1). Trimrem P1 se nastavuje nulová výchylka měřidla. Anténu tvoří drát o délce 30 cm zakončený smyčkou, aby nepíchal.

CQ-DL, 1/1993



Obr. 12. Schéma detektoru vf pole

**PRAKTICKÁ  
ELEKTRONIKA**  
RADIO

**PŘIPRAVUJEME  
do příštích čísel**

PRO KONSTRUKTORY  
**RADIO** KONSTRUKČNÍ  
ELEKTRONIKA  
**A Radio**

Miniservotester • Diferenční tepelný regulátor 12 V • Audiokompresor se žárovkou • Převodníky neelektrických veličin na kmitočty • Citlivý komparátor jasu jako detektor osůb • Signální vf generátor 10HFG (pokračování)

Tématem čísla 3/2011, které vychází začátkem června 2011, je optoelektronika. Optosoučástky jsou popsány teoreticky a pak uplatněny v řadě praktických konstrukcí. Číslo je doplněno dalšími užitečnými zapojeními



# Signální vf generátor 10HFG 0,1 až 30 MHz

Ing. Jiří Doležilek

Přístroj poskytuje sinusový vf signál, který je v šesti rozsazích plynule přeladitelný v rozmezí 0,1 až 30 MHz a má konstantní výstupní úroveň +10 ( $\pm 0,5$ ) dBm (tj. jeho výstupní efektivní napětí je 0,707 V na zátěži 50  $\Omega$ ). Vf signál může být amplitudově modulován, a to pouze vnitřně do hloubky 30 % kmitočtem 400 Hz. Pro jednoduchost neobsahuje generátor vlastní kmitočtovou stupnici ani výstupní zeslabovač (atenuátor), předpokládá se, že tyto části budou použity vnější.

Generátor je určen jako zdroj vf signálu pro měření parametrů součástek a obvodů a pro sladování a testování AM přijímačů.

Stavba přístroje je vhodná pro zkušené amatéry, kteří jsou vybaveni potřebnými měřicími přístroji, dokáží si obstarat některé nedostatkové součástky a budou si vědět rady s případnými problémy.

Popisovaný vf generátor 10HFG je co nejjednodušší aplikací modulu AMG, který obsahuje základní části vf generátoru pro AM pásma (0,1 až 30 MHz).

Modul AMG je prvním ze zamýšlené řady modulů, ze kterých by bylo možné stavebnicově sestavit kvalitní vf generátor/rozmitáč pokrývající široké pásmo kmitočtů až do UHF. V modulech je využíván klasický princip LC oscilátoru, mají však být realizovány z moderních součástek SMD, aby nebyly rozměrné a měly dobré parametry. Bohužel moderní řešení generátoru s využitím principu DDS se již vymyká možnostem běžného radioamatéra.

Modul AMG je tvořen tranzistorovým LC oscilátorem, tranzistorovým výstupním zesilovačem a regulačním obvodem úrovně výstupního vf signálu.

Oscilátor pokrývá pásmo 0,1 až 30 MHz v šesti rozsazích. Rozsahy se volí přepínáním cívek pomocí relé, plynule se kmitočtem ladí varikapky. Oscilátor umožňuje ovládat amplitudu svého výstupního signálu řízením kolektorového proudu oscilačních tranzistorů.

Výstupní zesilovač s konstantním napětíovým zesílením asi 26 zesiluje vf signál z oscilátoru tak, aby tento signál mohl mít na hlavním výstupu VY úroveň až +13 dBm (20 mW na zátěži 50  $\Omega$ ). Modul má též pomocný výstup VX, na kterém má vf signál úroveň o 20 dB nižší než signál na hlavním výstupu. Pomocný výstup je určen k připojení kmitočtového čítače jako číslicové stupnice.

Regulační obvod úrovně umožňuje ovládat úroveň vf signálu na výstupu modulu vnějším referenčním napětím. Tím se pomocí regulační smyčky řídí amplituda signálu z oscilátoru. Při konstantním referenčním napětí

udrhuje regulační obvod na všech kmitočtech konstantní úroveň generovaného vf signálu, přidáním střídavé nf složky k referenčnímu napětí lze vf signál amplitudově modulovat.

Kromě modulu AMG obsahuje vf generátor ještě síťový napájecí zdroj, který poskytuje potřebná napájecí napětí (celkem čtyři), a podpůrné obvody modulu AMG, ve kterých jsou ladicí potenciometry pro hrubé a jemné ladění kmitočtu, přepínač kmitočtových rozsahů, modulační oscilátor (poskytující sinusový modulační signál o kmitočtu 400 Hz pro vnitřní AM) apod.

Konstrukce generátoru je maximálně zjednodušená, a proto musí být pro indikaci naladěného kmitočtu použit vnější čítač a k zeslabování výstupního signálu vnější attenuátor (např. podle [1]). Aby bylo využito těchto externích přístrojů pohodlnější, lze je napájet přímo z generátoru z jeho bohaté dimenzovaného napájecího zdroje.

## Modul AMG

### Popis funkce

Jak již bylo řečeno, modul AMG představuje základní funkční díl popisovaného generátoru, zbývající obvody generátoru toliko podporují tento modul a umožňují jeho činnost.

Modul se skládá z oscilátoru, jehož schéma je na obr. 1 a z výstupního zesilovače, jehož schéma je na obr. 2. Součástí modulu je i obvod pro regulaci úrovně výstupního vf signálu, jehož schéma je rovněž na obr. 2. Na obr. 1 i 2 jsou také schémata filtrů typu RC a LC dolní propust, které zabraňují pronikání vf signálu z modulu do proudů ovládacích a napájecích napětí.

VYBRALI JSME NA  
OBÁLKU



Oscilátor je tvořen paralelním LC obvodem, ke kterému je připojen budič se zápornou impedancí tvořený diferenčním párem tranzistorů T11 a T12. Působením záporné impedance je LC obvod odtlumen a oscilátor kmitá.

Kmitočet oscilací se hrubě nastává v šesti rozsazích přepínáním cívek L1 až L6 a uvnitř jednotlivých rozsahů se plynule ovládá změnou kapacity ladicích varikapů D7 a D8.

Cívky se přepínají pomocí miniaturních relé RE1 až RE6, která jsou levná a spolehlivá. Výhodou je, že rozsahy lze takto přepínat dálkově.

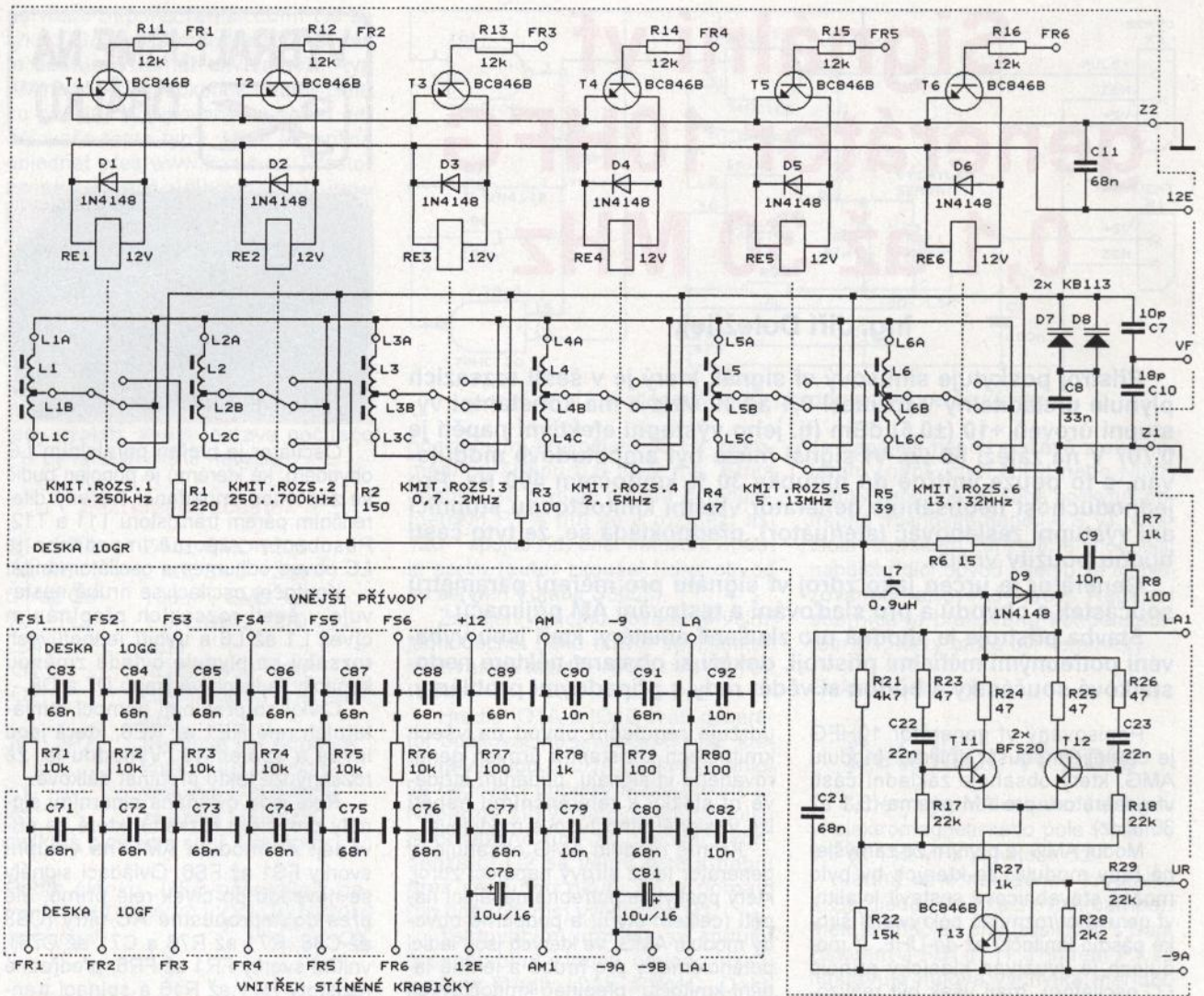
Relé jsou ovládána binárními signály pro volbu rozsahů, které se přivádějí do modulu AMG na vstupní svorky FS1 až FS6. Ovládací signály se nevedou do cívek relé přímo, ale přes dolnoproputné RC filtry (C83 až C88, R71 až R76 a C71 až C76), vnitřní svorky FR1 až FR6, předřadné rezistory R11 až R16 a spínací tranzistory T1 až T6. Filtry zabraňují šíření vf signálu z modulu po přívodech ovládacích signálů. Díky malým proudům bází spínacích tranzistorů mohou mít podélné rezistory R71 až R76 ve filtrech značný odpor (byl zvolen 10 k $\Omega$ ), takže útlum filtrů je velký.

Pokud jsou vstupní svorky pro volbu rozsahů uzemněny přes vnější odpory nebo ponechány nezapojené, jsou relé vypnutá. Má-li být zvolen určitý rozsah, tj. má-li sepnout příslušné relé, musíme na odpovídající vstupní svorku FR1 až FR6 přivést kladné napětí větší než asi 3 V.

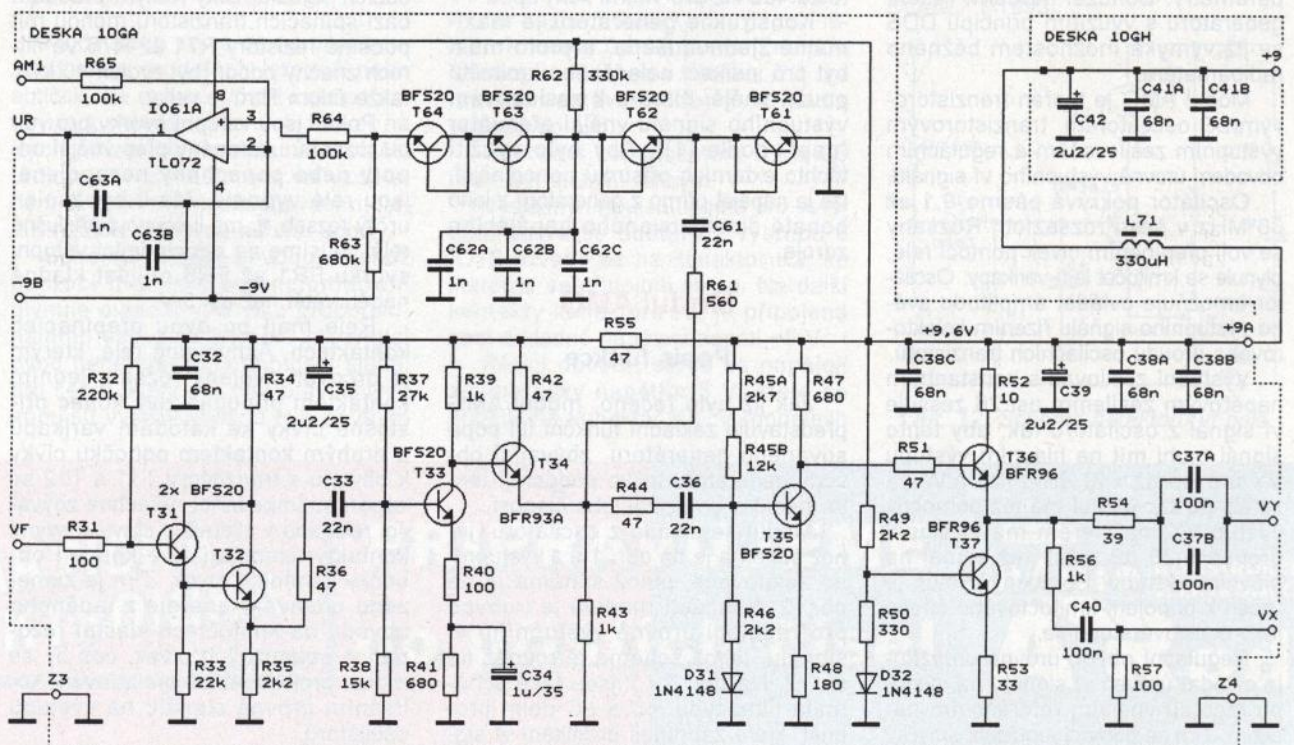
Relé mají po dvou přepínacích kontaktech. Aktivované relé, kterým je určován zvolený rozsah, jedním kontaktem připojuje živý konec příslušné cívky ke katodám varikapů a druhým kontaktem odbočku cívky k obvodu s tranzistorem T11 a T12 se zápornou impedancí. Všechna zbývající relé jsou v klidovém stavu a svými kontakty uzemňují živé konce i odbočky ostatních cívek. Tím je zamezeno odsávání energie z laděného obvodu na kmitočtech vlastní rezonance nepoužitých cívek, což by se mohlo projevit při přeladování kolísáním úrovně signálu na výstupu oscilátoru.

Cívky (až na L6) nejsou doladovány, protože se u nás žádné vhodné





Obr. 1. Schéma zapojení oscilátoru a RC filtrů v modulu AMG



Obr. 2. Schéma zapojení výstupního zesilovače, regulačního obvodu a LC filtru v modulu AMG



dolaďovací cívky ani kostřičky určené pro povrchovou montáž (SMT) neprodávají. Všechny cívky jsou vlastní konstrukce, L1 až L5 jsou navinuty na feritové „činky“ získané rozebráním běžně dostupných radiálních a axiálních tlumivek. Jak se ukázalo, tato jádra jsou vhodná i pro použití v laděných obvodech - cívky mají dobrou jakost a vyhovující teplotní stabilitu indukčnosti. Pouze L6 je klasická válcová s dolaďovacím jádrem.

S ohledem na to, že cívky nejsou dolaďovací, má oscilátor pro obsažení pásma 0,1 až 30 MHz šest rozsahů, které se značně překrývají. Velký přesah rozsahů zabezpečuje, že i když cívky nebudou mít přesně požadovanou indukčnost, nevzniknou mezi rozsahy mezery.

Uvedme si vlastnosti cívek použitých ve zhotoveném vzorku modulu AMG. Mezní kmitočty rozsahů byly měřeny při ladicím napětí varikapů -0,5 a -25 V

Na prvním kmitočtovém rozsahu, který je 84 až 289 kHz, má cívka L1 celkovou indukčnost 5,98 mH. Je navinuta na feritovém jádru z radiální tlumivky Fastron 09P s původní indukčností 330  $\mu$ H. Vinutí je z měděného lakovaného drátu o průměru 0,1 mm. Laková izolace je červená (snad polyuretanová) s malými ztrátami. Mezi začátkem vinutí L1A a odbočkou L1B je 110 závitů, mezi L1B a koncem vinutí L1C je 320 závitů.

Na druhém kmitočtovém rozsahu, který je 243 až 858 kHz, má cívka L2 celkovou indukčnost 709  $\mu$ H. Je navinuta měděným lakovaným drátem o průměru 0,1 mm na feritovém jádru z radiální tlumivky Fastron 09P s původní indukčností 330  $\mu$ H. Mezi začátkem vinutí L2A a odbočkou L2B je 40 závitů, mezi L2B a koncem vinutí L2C je 100 závitů.

Na třetím kmitočtovém rozsahu, který je 0,615 až 2,18 MHz, má cívka L3 celkovou indukčnost 111  $\mu$ H. Je navinuta měděným lakovaným drátem o průměru 0,1 mm na feritovém jádru z radiální tlumivky Fastron 09P s původní indukčností 330  $\mu$ H. Mezi začátkem vinutí L3A a odbočkou L3B je 15 závitů, mezi L3B a koncem vinutí L3C je 40 závitů.

Na čtvrtém kmitočtovém rozsahu, který je 1,51 až 5,33 MHz, má cívka L4 celkovou indukčnost 18,03  $\mu$ H. Je navinuta měděným lakovaným drátem o průměru 0,1 mm na feritovém jádru z axiální tlumivky o průměru asi 3,5 mm s původní indukčností 330  $\mu$ H. Mezi začátkem vinutí L4A a odbočkou L4B je 10 závitů, mezi L4B a koncem vinutí L4C je 26 závitů.

Na pátém kmitočtovém rozsahu, který je 3,93 až 14,2 MHz, má cívka L5 celkovou indukčnost 2,66  $\mu$ H. Je navinuta měděným lakovaným drátem o průměru 0,15 mm na feritovém jádru z axiální tlumivky o průměru asi 3,5 mm s původní indukčností 3,9  $\mu$ H. Mezi začátkem vinutí L5A a odbočkou L5B je 5 závitů, mezi L5B a koncem vinutí L5C je 10 závitů.

Údaje o počtu závitů cívek L1 až L5 jsou pouze orientační a musejí se upravit podle vlastností použitého jádra, důležité je pokud možno dodržet uvedenou indukčnost a poměr počtu závitů obou částí cívky.

Šestý kmitočtový rozsah je 8,62 až 31,1 MHz. Cívka L6 je navinuta měděným lakovaným drátem o průměru 0,34 mm na plastovém válcovém tělisku o průměru 5 mm a délce 13 mm. Mezi začátkem vinutí L5A a odbočkou L5B jsou 3 závitů, mezi L5B a koncem vinutí L5C jsou 4 závitů. Cívka je dolaďovaná železovým nebo feritovým jádrem se závitěm M4 x 0,5 mm (ferit je méně vhodný, má větší teplotní závislost permeability). Takové jádro lze získat z cívek obrazové mezifrekvence z vraků TV přijímačů vyráběných v 50. a 60. letech minulého století a je nutné ho zkrátit na délku asi 5 mm.

Před vinutím cívek si nachystáme feritová jádra, která vypreparujeme z tlumivek uvedených typů. Krycí lak a přilepené vývody odstraníme po nahřátí páječkou nebo plamenem. Pracujeme opatrně, jádra jsou křehká.

Pro cívku L6 si připravíme plastové válcové tělísko o průměru 5 mm a délce 13 mm s vnitřním závitěm M4 x 0,5 mm. Tělísko zhotovíme z cívkové kostřičky, která byla velmi rozšířená ve starých TV přijímačích.

Dále si připravíme patky, které slouží k připevnění cívek na desku s plošnými spoji. Jsou to destičky ze skelného laminátu (bez mědi) o tloušťce 1 až 1,5 mm. Pro L1 až L3 mají patky rozměry 16 x 11 mm, pro L4 a L5 mají rozměry 14 x 7,5 mm a pro L6 má patka rozměry 14 x 9 mm. Na podélné ose 2 mm od kraje mají patky vyvrtané díry o průměru 2,2 mm pro upevňovací šrouby M2.

Jádra a tělísko pak na výšku položíme na kraje patek, na nichž nejsou díry, a po celém obvodu je přilepíme tavným lepidlem nahříváním páječkou. Jádra musí být na patce umístěna tak, aby byla rovnoměrně vzdálena od všech tří přilehlých okrajů patky.

Abyste při navíjení bylo možné cívky snadno držet v ruce, zhotovíme si ještě navíjecí držák. Je to obdélník ze skelného laminátu jednostranně plátovaného měděnou fólií, který má rozměry přibližně 60 x 12 x 1,5 mm. Na podélné ose obdélníku asi 5 mm od úzké strany vyvrtáme díru o průměru 2,2 mm, do druhé úzké strany zařídíme pilkou na kov dva zářezy do hloubky asi 5 mm rovnoběžně s podélnou osou obdélníku. Konec držáku se zářezy musí vypadat jako vidlice se třemi shodně širokými zuby. Podélné hrany zubů srazíme jehlovým pilníkem. Pod díru připájíme na měděnou fólii matku M2, vedle matky rovnoběžně s podélnou osou připájíme křídélko z pocínovaného plechu, za které budeme držák při navíjení svírat mezi prsty.

Drát pro navíjení použijeme ze šuplíkových zásob z nějaké vyřazené cívky relé nebo transformátoru apod.

Cívky začneme navíjet, až když máme zprovozněný a oživený celý generátor, abychom je mohli zkoušet přímo v obvodu oscilátoru a mohli tak podle změřeného kmitočtu posoudit, zda mají správnou indukčnost.

Postup navíjení je takový, že patku s feritovým jádrem přišroubujeme k navíjecímu držáku, začátek drátu upevníme omotáním okolo prvního zubu vidlice na držáku, pak drát natáhneme k jádru a navineme první část vinutí. Vývod pro odbočku natáhneme do první mezery vidlice, podvlékne ho do druhé mezery, pak drát natáhneme zpět k cívice a navineme druhou část vinutí. Konec vinutí natáhneme ke třetímu zubu vidlice a zajistíme ho ovinutím zubu. Pak vinutí cívky zakápneme včelím voskem roztaveným páječkou, uvolníme vodiče vinutí z vidlice, cívku odšroubujeme z držáku, oba vývody odbočky zkroutíme až k jádru a konce všech vodičů pocínujeme.

Navinutou cívku připojíme provizorně k oscilátoru, přepneme příslušný rozsah a při nastaveném minimálním ladicím napětí změříme kmitočet oscilací. Ten by měl odpovídat uvedenému dolnímu meznímu kmitočtu použitého rozsahu. Pokud je změřený kmitočet vyšší, musíme znovu navinout cívku s větším počtem závitů, a naopak. Při převíjení cívky bychom měli dodržet poměr počtu závitů obou částí vinutí tak, jak je uveden v předcházejícím popisu vlastností cívek. Při úpravě počtu závitů cívek navinutých na feritových „činkách“ platí přibližně vztah, že kmitočet oscilací je nepřímo úměrný počtu závitů.

Když je cívka vyhovující, zkrátíme jí vývody na 25 mm a pocínujeme je. Pak cívku přišroubujeme na desku oscilátoru a připájíme načisto.

Uvedeným postupem navineme cívky v pořadí od L5 do L1. Napřed tedy vineme cívky s menším počtem závitů, protože ty se nejsnadněji převíjejí, když se napoprvé nepodaří dosáhnout požadované indukčnosti. Na cívkách s menším počtem závitů si vyzkoušíme, kolik závitů je potřebných pro určitý kmitočet, a pak snáze určíme potřebný počet závitů u cívek s větším počtem závitů, jejichž převínutí je pracnější.

Cívka L6 je jednovrstvá se závitě navinutými těsně vedle sebe. Konec vinutí i odbočka jsou zajištěny omotáním okolo proužku přešpanu, který je umístěn pod vinutím. Proužek přešpanu (hnědé žehlené lepenky, která se dříve používala v elektrotechnice a také se z ní vyráběly např. desky na spisy) má rozměry 10 x 3 x 0,3 mm. Proužek je podélně umístěn na té straně tělíska, která je orientována směrem k pájecím bodům L6A až L6C. Cívka je vinuta pravotočivě, začátek vinutí L6A je u patky. Hotové vinutí je zajištěno několika kapkami tavného lepidla. Vývody odbočky navzájem zkroutíme. Všechny vývody zkrátíme tak, aby po přišroubování



cívky na desku oscilátoru dosáhly s malou rezervou k příslušným pájecím bodům. Pak vývody pocínujeme a připájíme.

Do tělíska cívky L6 našroubujeme dolaďovací jádro a zkontrolujeme, že jím lze nastavit požadovaný dolní mezní kmitočet šestého rozsahu. Aby se jádro v tělísku neviklalo, je do závitů mezi jádro a tělísko vložen úzký proužek tenkého polyetylénu odstřížený z nějakého sáčku. Šířku proužku musíme vyzkoušet, jádro se musí otáčet jen mírně ztuha, aby se nerozlomila drážka pro šroubovák. Takto zajištěné jádro se nerozlaďuje a přitom ho můžeme kdykoliv doladit.

Jak již bylo řečeno, k ladění kmitočtu jsou v modulu AMG použity varikapy. Oproti ladicímu kondenzátoru, který by bylo též možné v tomto oscilátoru použít, mají varikapy řadu výhod:

- Jsou mnohonásobně menší než ladicí kondenzátor, takže pro konstrukci modulu AMG lze použít běžně prodávané malé stínící krabičky z pocínovaného plechu.
- Nevýžadují obtížně zhotovitelný mechanický převod otáček pro jemné ladění (přivádíme-li na varikap ladicí napětí z desetitáčkového potenciometru, je to stejné, jako bychom u ladicího kondenzátoru použili precizní náhon s převodem otáček 1 : 20).
- Snadno umožní konstrukci rozmláče - k pevnému ladicímu napětí z potenciometru stačí přidat pilovitou složku ze zvláštního generátoru pily.

Varikapy však mají ve srovnání s kvalitním vzduchovým ladicím kondenzátorem i některé nevýhody:

- Mají horší teplotní stabilitu kapacity.
- U oscilátoru s varikapem má generovaný signál parazitní kmitočtovou modulaci způsobovanou rušivými složkami ladicího napětí.

Co se týká dostupnosti, jsou na tom varikapy i ladicí kondenzátory podobně - v běžných obchodech se součástkami se neprodávají, je nutné je najít v šuplíku, vytěžit z vaku nebo obstarat na bleším trhu nebo v cizině.

Varikapy D7 a D8 jsou typu KB113 a jsou původně určeny pro ladění AM přijímačů. Varikap KB113 má při ladicím napětí 1 V kapacitu asi 300 pF a při napětí 25 V kapacitu asi 17 pF. Dva paralelně spojené varikapy s celkovou maximální kapacitou 600 pF jsou použity proto, aby se dosáhlo potřebného přeladění kmitočtu v poměru 1 : 3 i při značně počáteční kapacitě laděného obvodu (pro přeladění 1 : 3 je nutná změna ladicí kapacity v poměru 1 : 9). Počáteční kapacita je tvořena součtem minimálních kapacit varikapů, nezanedbatelné vlastní kapacity cívek - především L1 a L2, značné kapacity kontaktů šesti relé, kapacity děliče s kondenzátory C7 a C10, kapacity spojů a přetransformované kapacity tranzistorů T11 a T2.

Pokud nejsou k dispozici varikapy KB113, můžeme použít podobné varikapy BB112, které jsou stále nabízeny zahraničními obchodníky.

Varikapy jsou zapojeny tak, aby je bylo možné ladit záporným napětím. Takové napětí je totiž poskytováno optimálně zapojeným zdrojem ladicího napětí v rozmláči. Jmenovitý rozsah ladicího napětí byl zvolen -1 až -25 V, aby změna kapacity varikapu byla co největší.

Záporné ladicí napětí je přiváděno na anody varikapů, které jsou pro VF signál uzemněny oddělovacím kondenzátorem C8. Katody varikapů jsou z hlediska ladicího napětí spojeny se zemí přes cívku laděného obvodu. Tímto uspořádáním laděného obvodu je zajištěno jeho minimální tlumení vnitřním odporem zdroje ladicího napětí.

Vnější ladicí napětí -0,5 až -25 V se přivádí do modulu AMG na svorku LA. Odtud se vede na varikapy přes dolnoproústný RC filtr (C92, R80, C82), vnitřní svorky LA1 a další RC dolní propust (R8, C9, R7). Filtry zabraňují šíření VF signálu po přívodu ladicího napětí.

VF signál je odebírán z laděného obvodu přes kapacitní dělič s kondenzátory C7 a C10 a je veden na výstupní svorku VF. Kapacitní dělič v laděném obvodu se chová jako snižující transformátor a díky tomu je laděný obvod jen zanedbatelně zatěžován vstupní impedancí následujícího výstupního zesilovače.

Kmitání oscilátoru je zajišťováno budičem se zápornou impedancí, který je připojen k odbočce cívky laděného obvodu. Budič je připojen na odbočku cívky proto, aby se zmenšil vliv jeho nelinearity a jeho proměnné výstupní kapacity na laděný obvod. Oscilátor tak poskytuje kmitočtově stabilnější a méně zkreslený sinusový signál než v případě, kdyby byl budič připojen přímo na živý konec laděného obvodu. Experimentálně bylo zjištěno, že u všech cívek vyhovuje odbočka umístěná přibližně ve čtvrtině až polovině jejich celkového vinutí. Pomocí odbočky v polovině vinutí cívky je vliv budiče na laděný obvod zmenšován přibližně 4x.

Vazba budiče na odbočku cívky laděného obvodu má i jeden problém, který se při vývoji oscilátoru projevoval nespolehlivým nasazováním kmitů na nižších rozsazích.

Při hledání příčiny tohoto jevu bylo rozmláčem zjištěno, že kmitočtový průběh modulu impedance mezi odbočkou cívky a zemí vykazuje dva rezonanční vrcholy - jeden ostrý a vysoký na rezonančním kmitočtu laděného obvodu a druhý široký a asi 10x nižší na rezonančním kmitočtu nějakého parazitního laděného obvodu. Tento druhý rezonanční kmitočet je o jeden až dva řády vyšší než rezonanční kmitočet laděného obvodu. Čím je to způsobeno, to autor zatím nezjišťoval. U vyvíjeného oscilátoru se tak občas stalo, že po zapnutí se budič rozkmital na druhém rezonančním kmitočtu a signál s tímto vysokým kmitočtem neprocházel z budiče přes laděný obvod na výstupní svorku VF.

Zdalo se, že oscilátor nekmitá. Potlačit nežádoucí kmitání budiče se podařilo připojením omezovací diody D9 mezi výstup budiče a zem a zařazením tlumivky L7 (feritové perly z materiálu s velkou permeabilitou) do přívodu od budiče k odbočkám cívek. Účinku tlumivky L7 napomáhají i rezistory R1 až R6.

Budič je tvořen dvoustupňovým zesilovačem s tranzistory T11 a T12, z nichž vstupní T12 pracuje jako zesilovač proudu v zapojení se společným kolektorem a výstupní T11 pracuje jako zesilovač napětí se společnou bází.

Tranzistory jsou napájeny záporným napětím -9 V, protože jsou polarity NPN a jejich kolektory musejí být spojené se zemí (přes cívku laděného obvodu nebo přímo). Vhodné VF tranzistory PNP v provedení SMD, které by dovolovaly napájet budič kladným napětím, se běžně neprodávají.

Předpětí pro báze tranzistorů poskytuje dělič s rezistory R21 a R22. Na báze je předpětí vedeno přes oddělovací rezistory R17 a R18.

Do série s vývody tranzistorů jsou preventivně zapojeny rezistory R23 až R26 s malým odporem, aby se zamézilo případnému rozkmitání tranzistorů na velmi vysokém kmitočtu.

Zápornou impedanci má budič díky tomu, že z kolektoru T11 je na bázi T12 zavedena kladná zpětná vazba. Velikost absolutní hodnoty záporné impedance závisí na střední hodnotě proudu protékajícího tranzistoru T11 a T12. Čím je střední hodnota tohoto proudu větší, tím je absolutní hodnota záporné impedance budiče menší. O střední hodnotě proudu se hovoří proto, že v rozkmitaném oscilátoru neppracují T11 a T12 v lineárním režimu - vždy po určitou část periody kmitu laděného obvodu jsou vypnuté. Podrobný popis funkce oscilátoru by byl velmi složitý, zjednodušeně lze říci, že čím větší je požadovaná amplituda oscilací a čím menší je při tom paralelní ztrátový odpor laděného obvodu (který závisí na kmitočtu, hodnotě  $L$  nebo  $C$  a na činiteli jakosti  $Q$ ), tím větší je potřebná střední hodnota proudu tekoucího tranzistoru T11 a T12.

Proud tekoucí tranzistoru T11 a T12 je určován tranzistorem T13, který je řízen napětím  $U_{UR}$  přiváděným na svorku UR. Je zřejmé, že pro každý kmitočet a každou amplitudu kmitů laděného obvodu je nutná určitá velikost řídicího napětí  $U_{UR}$  na svorce UR. Pokud při přeladování oscilátoru požadujeme konstantní amplitudu kmitů, musí se řídicí napětí  $U_{UR}$  v souvislosti se změnou kmitočtu měnit tak, aby amplituda kmitů zůstávala konstantní.

Potřebnou velikost řídicího napětí  $U_{UR}$  nutnou pro udržování přibližně konstantní amplitudy kmitů oscilátoru zajišťuje regulační smyčka, která kromě oscilátoru obsahuje i první část výstupního zesilovače (s tranzistory



T31 až T34), vf usměrňovač (s tranzistory T61 až T64), integrující komparátor (s OZ IO61A) a vnější zdroj referenčního napětí (připojeného na svorku AM1). Uvedené části regulační smyčky jsou na desce výstupního zesilovače (obr. 2).

Z hlediska regulace je u oscilátoru vstupní veličinou řídicí napětí  $U_{UR}$  a výstupní veličinou amplituda vf signálu na svorce VF. Tato amplituda je lineárně a kmitočtově nezávisle zvětšována (přibližně 8,6x) první částí výstupního zesilovače. U vf usměrňovače je vstupní veličinou amplituda vf signálu z výstupu první části výstupního zesilovače, výstupní veličinou je usměrněné vf napětí. Integrující komparátor má dva vstupy. Jeho vstupními veličinami jsou usměrněné vf napětí a referenční napětí, výstupní veličinou je řídicí napětí  $U_{UR}$ . Toto napětí je pak vedeno zpět do oscilátoru.

Aktivním prvkem regulační smyčky je integrující komparátor, který vždy působí tak, aby v ustáleném stavu bylo mezi jeho vstupy nulové napětí. Komparátor tedy vnucuje oscilátoru na všech kmitočtech takové řídicí napětí  $U_{UR}$ , při kterém je udržována konstantní velikost usměrněného vf napětí rovná velikosti referenčního napětí. Vzhledem ke kmitočtové nezávislosti vf usměrňovače to znamená, že na všech kmitočtech je udržována i konstantní amplituda vf signálu na vstupu vf usměrňovače (tj. na výstupu první části výstupního zesilovače) a že amplituda vf signálu na vstupu vf usměrňovače závisí pouze na velikosti referenčního napětí (pokud regulační smyčka pracuje v lineární oblasti). Změnami velikosti referenčního napětí lze tudíž amplitudu vf signálu ovládat, popř. tak lze vf signál amplitudově modulovat.

Činnost oscilátoru již byla vysvětlena, popíšeme si nyní podrobněji i další části regulační smyčky amplitudy vf signálu.

První část výstupního zesilovače je třístupňová. Na vstupu je emitorový sledovač s Darlingtonovou dvojicí tranzistorů T31 a T32, za ním následuje druhý stupeň s tranzistorem T33 v zapojení se společným emitorem, třetí stupeň s tranzistorem T34 je opět emitorový sledovač.

Vstupní emitorový sledovač je navržen tak, aby měl co největší vstupní impedanci a znatelně nezatěžoval výstup oscilátoru. Druhý stupeň přibližně 8,6x zesiluje napětí. Zesílení je zhruba určováno dělicím poměrem zpětnovazebního děliče s rezistory R39 a R40. Ss pracovní bod tranzistoru T33 je stabilizován můstkově pomocí zablokovaného zpětnovazebního rezistoru R41. Emitorový sledovač s T34 impedančně přizpůsobuje následující vf usměrňovač a další stupně výstupního zesilovače k zesilovači napětí s T33.

Na všech stupních zesilovače byly použity tranzistory BFS20 (ekvivalent BF199) s mezním kmitočtem 450 MHz, které nejsou tak náchylné k parazit-

ním oscilacím v pásmu UKV, jako tranzistory BFR90 apod. Přesto jsou v zesilovači preventivně zapojeny tlumicí rezistory R31, R34, R36, R42 a R44, aby se zabránilo případnému kmitání v pásmu VKV. Odpory všech pracovních rezistorů jsou zvoleny tak, aby v provozním pásmu 0,1 až 30 MHz měl zesilovač plochou kmitočtovou charakteristiku se zvlněním nejvýše  $\pm 1$  dB.

Při napájecím napětí +9,42 V na svorce +9AV byla v realizovaném vzorku naměřena digitálním multimetrem o vstupním odporu 10 M $\Omega$  následující ss napětí: +8,00 V na bázi T31, +7,29 V na bázi T32, +6,53 V na emitoru T32, +2,88 V na bázi T33, +6,05 V na kolektoru T33, +2,13 V na emitoru T33 a +5,28 V na emitoru T34.

Vf usměrňovač je k výstupu emitorového sledovače s T34 připojen přes oddělovací rezistor R61 a vazební kondenzátor C61.

Usměrňovač je tvořen diodovým zdvojovačem (T61, T62), vyhlazovacím kondenzátorem (C62A až C62C) a kompenzačními diodami (T63, T64). Namísto skutečných diod jsou v usměrňovači použity přechody báze - emitor vf tranzistorů BFS20, protože tyto „tranzistorové“ diody jsou rychlejší a mají menší parazitní kapacity než běžné diody 1N4148.

Aby byl usměrňovač citlivější, je prostřednictvím rezistorů R62 a R63 zaváděn do všech diod malý ss proud v propustném směru. Tímto proudem jsou na diodách vytvářeny teplotně závislé ss úbytky napětí, které se však v použitém zapojení navzájem kompenzují. Proto při nulovém rozkmitu vf signálu je na výstupu usměrňovače (na emitoru T64) přibližně nulové napětí, které se s teplotou nemění. Při usměrňování vf signálu je na výstupu usměrňovače záporné napětí, jehož velikost přibližně odpovídá mezivrcholovému rozkmitu vf signálu.

Integrující komparátor je tvořen operačním zesilovačem (OZ) TL072 (IO61A), který má zápornou zpětnou vazbu zavedenou integračním kondenzátorem (C63A, C63B). Protože je zpětná vazba pouze střídavá, je ss zesílení komparátoru rovné plnému ss zesílení použitého OZ, které je větší než 200 000. Díky tomu je v ustáleném stavu vždy dosaženo přesné shody obou napětí na vstupech komparátoru.

Na neinvertující vstup komparátoru se přes oddělovací rezistor R64 přivádí napětí z vf usměrňovače, na invertující vstup se přes oddělovací rezistor R65 přivádí referenční napětí ze vstupní svorky AM1. Protože napětí z usměrňovače je záporné, musí být i referenční napětí záporné.

Zdroj referenčního napětí je vnější mimo modul AMG, aby mohl být navržen podle potřeby (referenční napětí může být nastavitelné trimrem nebo potenciometrem, modulované apod.).

Referenční napětí z vnějšího zdroje se přivádí do modulu AMG na svorku

AM. Odtud se vede na svorku AM1 přes dolnoproputný RC filtr (C90, R78, C79), který zabraňuje šíření vf signálu z modulu po tomto přívodu.

Při využívání regulační smyčky pro amplitudovou modulaci vf signálu je důležitá rychlost regulace, která je určována kapacitami kondenzátorů C61, C62 a C63. Tyto kapacity byly stanoveny na základě měření zkoumáno tak, aby použitelný nf modulační kmitočet byl co nejvyšší a přitom aby i na nejnižších kmitočtech okolo 100 kHz byla amplituda generovaného vf signálu kmitočtově nezávislá. Kapacita kondenzátorů C61 až C63 je dosti kritická, a proto musí být stabilní. Z toho důvodu je C61 fóliový a C62 a C63 jsou složeny z několika keramických kondenzátorů SMD z materiálu NPO s běžně dostupnou kapacitou 1 nF.

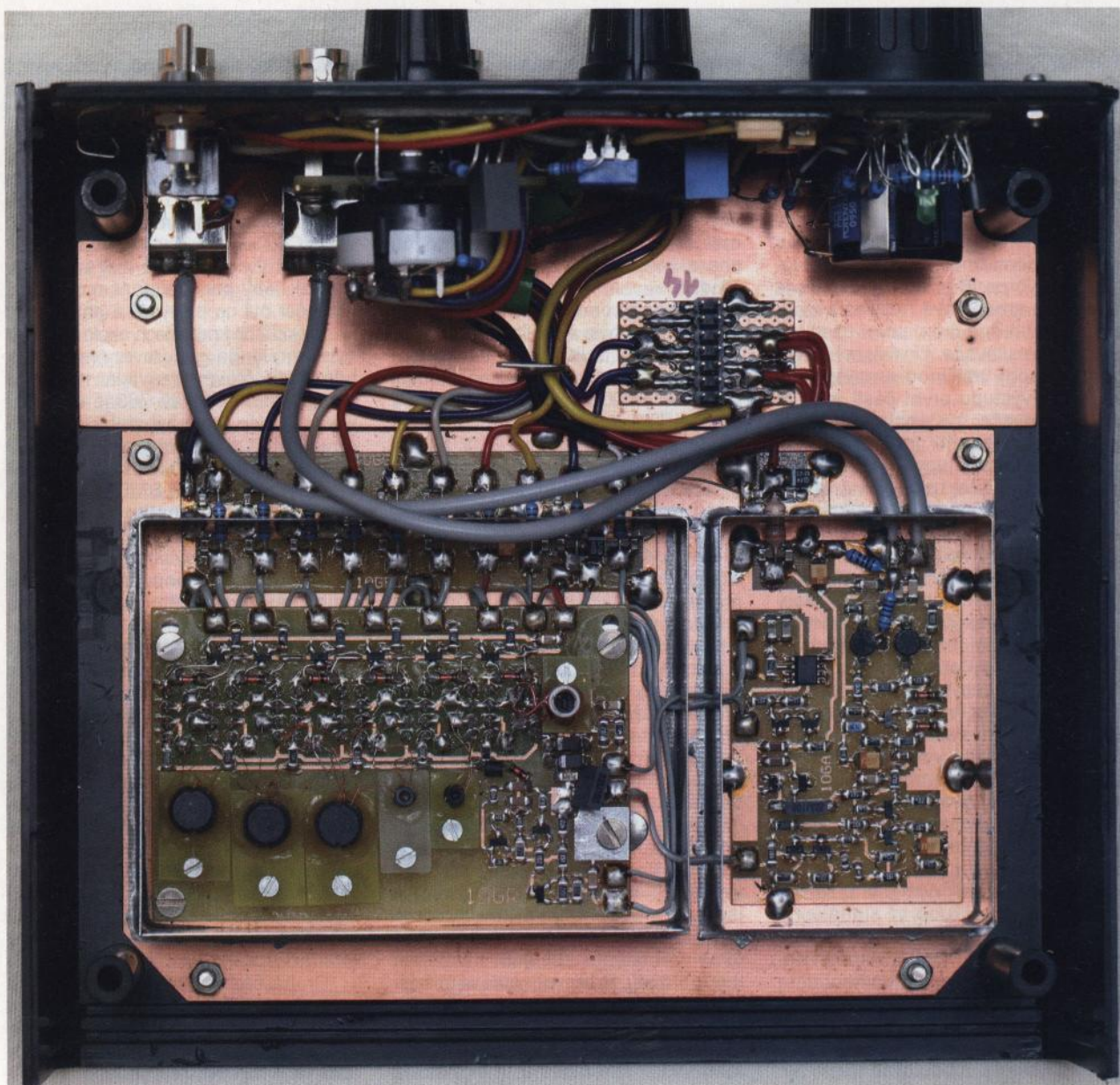
Na první část výstupního zesilovače, která již byla popsána, navazuje druhá část výstupního zesilovače. Jejím úkolem je výkonově zesílit vf signál tak, aby bez AM měl na zátěži 50  $\Omega$  připojené k výstupu zesilovače mezivrcholový rozkmit 2,0 V (úroveň +10 dBm) a při AM 30 % měl v maximech mezivrcholový rozkmit 2,36 V (tj. úroveň +11,4 dBm). Protože druhá část výstupního zesilovače není zahrnuta ve smyčce regulující amplitudu vf signálu, musí mít tato část zesilovače dokonale plochou amplitudovou charakteristiku, aby i na jejím výstupu byla amplituda vf signálu nezávislá na kmitočtu. V pásmu do 30 MHz toho lze s dnešními vf tranzistory snadno dosáhnout.

Druhá část výstupního zesilovače je dvoustupňová. V prvním stupni s tranzistorem T35 je vf signál napětově zesilován, aby měl na zátěži požadovaný rozkmit, druhý stupeň s emitorovým sledovačem s tranzistorem T36 a T37 dodává do zátěže potřebný signálový proud.

Tranzistor T35 napětově zesiluje vf signál přibližně 3,1x, zesílení je určováno zpětnovazebním děličem s rezistory R47 a R48. Pracovní bod T35 je s využitím rezistorů R47 a R48 můstkově stabilizován a je určen předpětím báze zaváděným z děliče s rezistory R45, R46. Protože následující emitorový sledovač s T36 je na T35 navázán stejnosměrně, musí být pracovní bod T35 stabilní. Proto je pracovní bod T35 teplotně kompenzován diodou D31.

Emitorový sledovač je navržen tak, aby poskytoval na vnější zátěži 50  $\Omega$  požadovaný rozkmit vf signálu. Výstupní odpor generátoru byl zvolen 50  $\Omega$ , a proto je mezi emitorový sledovač s výstupním odporem okolo 10  $\Omega$  a hlavní výstupní svorku VY zařazen přizpůsobovací rezistor R54 s odporem 39  $\Omega$ . Jestliže je na zátěži 50  $\Omega$  požadován maximální mezivrcholový rozkmit vf signálu 2,36 V, musí být T36 schopen poskytovat na svém emitoru vf signál o mezivrcholovém rozkmitu 4,2 V a přitom do zátěže dodávat vf proud o mezivrcholovém





Obr. 3. Pohled do vnitřku dolního dílu skříňky (sundaná víčka stínicích krabiček)

rozkmitu 47,2 mA. Aby to T36 dokázal, bylo pro výstupní zesilovač zvoleno napájecí napětí +9,6 V a klidový ss proud T36 byl zvolen 30 mA. Na místo T36 byl vybrán osvědčený UHF tranzistor BFR96 s povoleným kolektorovým proudem 100 mA. Osciloskopem bylo ověřeno, že vř signál na zátěži může mít před limitací mezivrcholový rozkmit až 2,82 V (tj. úroveň až +13 dBm).

Emitor tranzistoru T36 je napájen ss proudem 30 mA ze zdroje proudu s tranzistorem T37 (rovněž typu BFR96). Velikost ss proudu je určována předpětím báze T37 a zpětnovazebním emitorovým rezistorem R53. Předpětí báze poskytnuté děličem R49, R50 je teplotně kompenzováno diodou D32.

Aby tranzistory T35 až T37 samovolně nekmitaly, jsou doplněny tlumivými rezistory R51 a R52 a dělič R49, R50 není zablokován.

Při napájecím napětí +9,42 V na svorce +9AV byla v realizovaném vzorku naměřena digitálním multimetrem o vstupním odporu 10 M $\Omega$

následující ss napětí: +1,77 V na bázi T35, +5,67 V na kolektoru T35, +0,86 V na emitoru T35, +4,78 V na emitoru T36, +1,77 V na bázi T37 a +1,02 V na emitoru T37.

Pro aplikaci modulu AMG je důležité znát závislost rozkmitu vř signálu na výstupu VY modulu na velikosti referenčního napětí na svorce AM. Tato závislost je přibližně lineární. Při nulovém referenčním napětí je rozkmit vř signálu téměř nulový, při referenčním napětí -0,87 V má vř signál na zátěži 50  $\Omega$  připojené k výstupní svorce VY mezivrcholový rozkmit 2,0 V (tj. úroveň +10 dBm), při referenčním napětí -1,31 V má vř signál na zátěži 50  $\Omega$  mezivrcholový rozkmit 2,82 V (tj. úroveň +13 dBm).

Vř signál z emitorového sledovače není veden pouze na hlavní výstup VY, ale přes dělič s rezistory R56 a R57 je též přiváděn na pomocný výstup VX. Tento výstup, na kterém je úroveň signálu asi o 20 dB nižší než na hlavním výstupu, je určen pro připojení čítače kmitočtu ve funkci číslicové stupnice generátoru.

Kromě ovládacích napětí vyžaduje modul AMG celkem tři stabilizovaná napájecí napětí. Jsou to:

- Napětí +12 V/20 mA pro napájení cívek relé, které se přivádí do modulu na svorku +12. Odtud se vede na cívk relé přes RC dolní propust (C89, R77, C77, C78) a vnitřní svorky 12E.
- Napětí +9,6 V/100 mA pro napájení výstupního zesilovače a obvodu pro regulaci úrovně výstupního signálu, které se přivádí do modulu na svorku +9. Odtud se vede na vnitřní napájecí sběrnici přes LC dolní propust (C41A, C41B, C42, L71) a vnitřní svorku +9A.
- Napětí -9 V/20 mA pro napájení oscilátoru a obvodu pro regulaci úrovně výstupního signálu, které se přivádí do modulu na svorku -9. Odtud se vede na vnitřní napájecí sběrnice přes RC dolní propust (C91, R79, C80, C81) a vnitřní svorky -9A a -9B.

Filtry zařazené do přívodů napájecích napětí zabraňují šíření vř signálu ven z modulu po těchto přívodech.

(Pokračování příště)



# Elektrónkový zosilňovač na slúchadlá

## (bez výstupného transformátora a bez spätnej väzby)

Radoslav Maduda

Už niekoľko rokov sa zaoberám nf technikou. Vyskúšal som si zapojenia Tranzivatt, J. L. Hood, Leach a DPA. I keď parametre niektorých sú špičkové, stále ma však lákali elektrónky a ich tajomný a toľko ospevovaný zvuk. Keďže som sa hneď nechcel pustiť do stavby elektrónkového zosilňovača - nedostatok skúseností s elektrónkami, vysoká cena výstupného transformátora a celkovo veľké náklady na stavbu, chcel som najskôr vyskúšať niečo jednoduché - elektrónkový zosilňovač na slúchadlá. Na internete sa mi podarilo nájsť veľmi zaujímavé zapojenie, ktoré je bez výstupného transformátora.

Keďže som sa chcel vyhnúť výstupnému transformátoru, potreboval som OTL zapojenie (OTL znamená bez výstupného transformátora). Navinúť dobrý výstupný transformátor je veda samá o sebe. Používajú sa špeciálne plechy (obohatené a hrubšie) a vzorcov potrebných na výpočet je niekoľko strán, špeciálny spôsob vinutia jednotlivých vrstiev a vinutí, ktoré sa navzájom prekládajú (pri študovaní tejto problematiky som musel siahnuť po knihách s dátumom vydania v 70. rokoch). Vyrobiť taký transformátor vie málokto a nie každá firma je ochotná zabezpečiť potrebný materiál na kusovú výrobu, a ak áno, tak cena je astronomická. Transformátory vyrobené s obyčajnými plechmi nedosahujú plochú charakteristiku na celom frekvenčnom pásme. Takže OTL bola pre mňa na začiatok jasná voľba a relatívne lacný spôsob, ako začať skúšať elektrónkové zapojenia. Pri bádani po internete som narazil na zapojenie od p. Morgana Jonesa zo 70. rokov. Zapojenie sa vyznačuje jednoduchosťou a excelentnými parametrami. Na internete nájdete toto zapojenie pod názvom Ear Max a hotový zosilňovač stojí viac ako 1000 € a radí sa do kategórie High-End. Samozrejme, záleží od použitých súčiastok, spôsobe prevedenia... Pôvodnú schému som upravil len veľmi málo.

### Parametre zosilňovača

Skreslenie THD: menšie ako 0,03 % pri 1 kHz, 32 Ω.  
Prenášané pásmo: 4 Hz až 1 MHz (-3 dB).  
Max výkon: 50 mW pri 32 Ω.  
Vstupná impedancia DC: 100 kΩ/100 pF.  
Vstupná impedancia AC: 47 kΩ.  
Výstupná impedancia: 25 až 2000 Ω.  
Odstup: 95 dB.  
Napájanie: 230 V/50 Hz.

### Popis zapojenia a úpravy zosilňovača

Viac- menej sa jedná o prevzaté hodnoty z pôvodného zapojenia, ale aby ste mali približnú predstavu. Toto zapojenie som robil ako záverečnú prácu takmer pred desiatimi rokmi, keď som končil strednú školu. Keď sme merali s mojim profesorom skreslenie, tak v pásme 20 Hz až 20 kHz sa nedalo namerať, lebo rozsah prístrojov bol maximálne 0,1 %. Keďže autor udáva prenosovú charakteristiku až takmer 1 MHz pri poklese 3 dB, skúsil som jednoduchým generátorom a osciloskopom overiť tento údaj. Bolo povzbudzujúce vidieť neskreslenú „sínusovku“ s frekvenciou 0,5 MHz. Ďalej sme sa pre nedostatok času nedostali.

Vstupný signál je privedený na CINCH konektor, ktorý pokračuje do potenciometra. Ten udáva vstupnú impedanciu a slúži na regulovanie hlasitosti. Signál pokračuje na R2

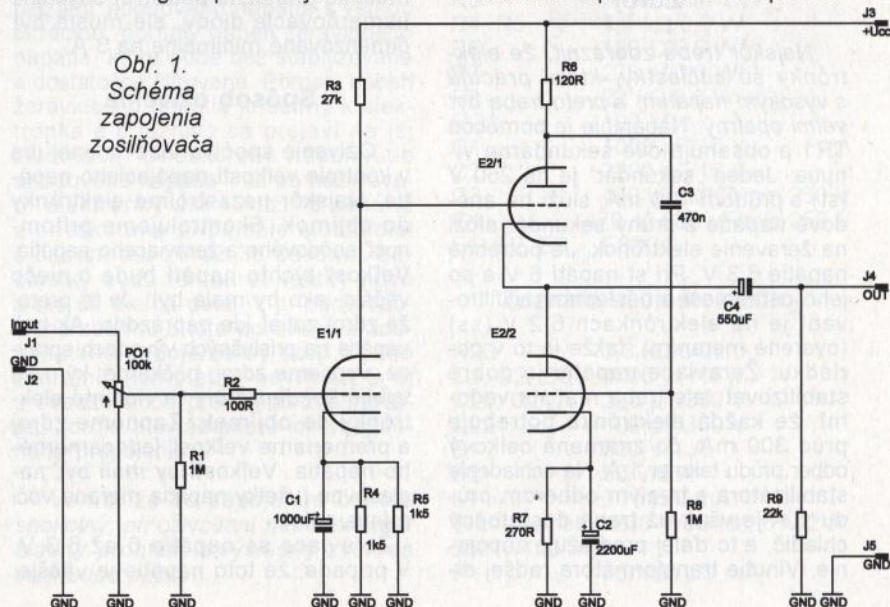
VYBRALI JSME NA OBÁLKU



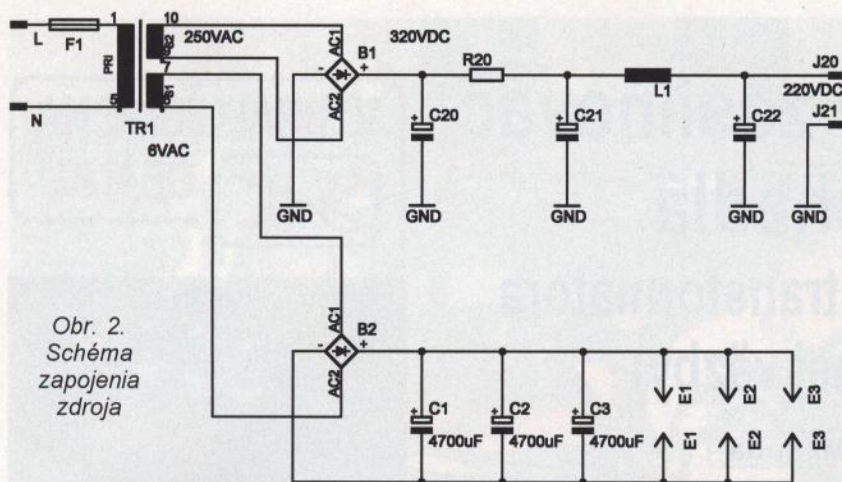
a priamo do mriežky elektrónky. R3 je zrážací a slúži na nastavenie pracovného bodu vstupnej elektrónky. V pôvodnom zapojení je použitý 1 W rezistor. Ja som použil 3 W rezistor (zásoby zo „šuplíku“). Signál ďalej pokračuje na mriežku druhej elektrónky. Oba systémy elektrónky pracujú tak, aby medzi nimi bola polovica napájania.

K tomuto bodu je pripojený kondenzátor C4, z ktorého sa odoberá výstupný striedavý signál. Tento kondenzátor musí byť minimálne na ss napätie 300 V, pretože počas doby žeravenia sa na C4 môže objaviť plné napájacie napätie. Odporúčam použiť kvalitný typ, pretože je to jediný kondenzátor v zapojení, ktorý je v signálovej ceste a záleží na ňom celková kvalita zvuku. Kto chce, môže vyskúšať premostiť tento kondenzátor ešte kvalitným MKT alebo MKP kondenzátorom s kapacitou 1 μF. Samozrejme, že aj tento kondenzátor musí byť minimálne na 300 V (ss). Dodatočný kondenzátor nepoužívajte elektrolytický. Je vhodné použiť nízkoimpedančné kondenzátory (napr. zo spínaných zdrojov). Výstupný kondenzátor som použil 550 μF/385 V. Mal som 2 kusy doma z jedného impulzného zdroja. Vhodné kondenzátory na toto miesto má v ponuke aj JJ Electronic. Sú špeciálne navrhované na použitie k elektrónkam. Majú dostatočnú kapacitu na veľké pracov-

Obr. 1. Schéma zapojenia zosilňovača







Obr. 2.  
Schéma  
zapojenia  
zdroja

né napätia a povolenú vyššiu prevádzkovú teplotu, ktorá je pri elektrónkach úplne normálna.

Zosilnenie jednosmernej zložky je blokované kondenzátormi C1 a C2. Aby sme dosiahli čo najnižšiu prenášanú frekvenciu, musia byť hodnoty týchto kondenzátorov dostatočne veľké, ktoré však stačia iba na malé napätie. R9 udržuje výstupný kondenzátor vybitý a zabraňuje „pukaniu“ pri pripojení slúchadiel. V pôvodnom zapojení bol namiesto R4 a R5 zapojený iba jeden rezistor s 750 Ω. Ja som použil paralelnú kombináciu 2 kusov 1,5 kΩ. Dosiahol som tak 750 Ω a ešte som ich aj výkonovo posilnil. Zosilňovač je schopný budiť priamo 32 Ω slúchadlá. Mám vyskúšané aj 600 Ω Beyerdynamic.

Pôvodná elektrónka 6922 je u nás ťažšie dostupná, ale JJ Electronic ponúka jej náhradu pod označením E88CC. Je to zdokonalená verzia TESLA ECC88 a je priamo určená do vstupných obvodov. Zapojenie patice a „datasheet“ elektrónok je možné stiahnuť na ich stránkach. V jedna banke sa nachádzajú dva systémy. Na jeden kanál je tak potrebná jedna a pol elektrónky. Pri stereo verzii teda stačia celkovo 3 kusy. Zvláštnosťou tejto elektrónky je aj to, že vývod 9 je určený na stienenie medzi systémami v elektrónke. Pripája sa na zem a obmedzujú sa tak presluchy medzi kanálmi.

## Zdroj

*Najskôr treba zdôrazniť, že elektrónky sú súčiastky, ktoré pracujú s vysokým napätím, a preto treba byť veľmi opatrný.* Napájanie je pomocou TR1 a obsahuje dve sekundárne vinutia. Jeden „sekundár“ je na 250 V (st) s prúdom 100 mA, slúži na anódové napätie a druhý sekundár slúži na žeravenie elektrónok. Je potrebné napätie 6,3 V. Pri st napätí 6 V a po jeho usmernení a následnom vyfiltrovaní je na elektrónkach 6,2 V (ss) (overené meraním), takže je to v poriadku. Žeraviace napätie je dobré stabilizovať, ale treba mať na vedomí, že každá elektrónka potrebuje prúd 300 mA, čo znamená celkový odber prúdu takmer 1 A. Na uchladenie stabilizátora s trvalým odberom prúdu 1 A je však už treba dostatočný chladič, a to ďalej predražuje zapojenie. Vinutie transformátora radšej di-

menzujte na 2 A. Trvalý odber 1 A by dost' zaťažoval transformátor a vinutie by sa zbytočne ohrievalo. V zdroji som použil viac kondenzátorov zapojených paralelne. Jednak z toho dôvodu, že som mal také doma (pokazené impulzné zdroje z PC sú vhodnými darcami), a jednak preto, že paralelným radením sa dosiahne menší vnútorný odpor zdroja. Tlmivku som použil s indukčnosťou 2 H, aby sa odstránili aj posledné kúsky nevyfiltrovaného napätia. Kto nechce zbytočne investovať peniaze do stavby, môže ju vynechať. Pretože väčšia kapacita v zdroji znamená aj väčšie nabíjacie prúdy, preto som dimenzoval jednak sekundárne vinutie transformátora na 150 mA, ale aj tlmivku na 150 mA. Teoreticky by stačilo dimenzovať transformátor na odber 40 mA s malou rezervou (jedna E88CC potrebuje 10 mA). Pretože sa pri takomto prúde používa tenký vodič na vinutie závitov, mohlo by sa stať, že tenký vodič môže prerušiť nabíjací prúd kondenzátorov, pri dostatočne veľkej kapacite v zdroji. Pre prípadné pokusy vám bude stačiť „sekundár“ s prúdom 50 mA a jeden filtračný kondenzátor aspoň s kapacitou 100 µF/250 V.

Napätie pre žeravenie elektrónok je usmernené výkonovým mostíkom a vyfiltrované tromi kondenzátormi 4700 µF/16 V. Dosiahol som tak celkovú kapacitu 14 100 µF - dobrý odstup od brumu. Na mieste výkonového mostíku je možné použiť aj obyčajné usmerňovacie diódy, ale musia byť dimenzované minimálne na 3 A.

## Spôsob oživenia

Oživenie spočíva viac-menej iba v kontrole veľkosti napájacieho napätia. Najskôr nezastrčíme elektrónky do objímok. Skontrolujeme prítomnosť anódového a žeraviaceho napätia. Veľkosť týchto napätí bude o niečo väčšia, ako by mala byť. Je to preto, že zdroj zatiaľ ide naprázdno. Ak boli napätia na príslušných vývodoch správne, vypneme zdroj, počkáme, kým sa vybijú kondenzátory, a vložíme elektrónky do objímok. Zapneme zdroj a premeriame veľkosť jednosmerného napätia. Veľkosti by mali byť nasledovné (všetky napätia merané voči mínus pólu):

- Žeraviace ss napätie 6 až 6,3 V. V prípade, že toto napätie je väčšie,

je možné zapojiť medzi elektrónky a filtračné kondenzátory jednu diódu v priepustnom smere a znížiť tak veľkosť napätia o úbytok na dióde (typicky asi 0,6 V).

- Anódové ss napätie by malo byť asi 220 V ±10 V. Prípadnú veľkosť je možné skorigovať zrážacím rezistorom v zdroji.

- Napätie na anóde vstupnej elektrónky by malo byť približne polovica napájacieho napätia.

- Napätie na kladnom póle výstupnom kondenzátore by malo byť tiež polovica napájacieho napätia.

Pokiaľ sú napätia v norme, môžete priviesť na vstup generátor s frekvenciou 1 kHz a na výstup osciloskop. Všetko zatiaľ bez záťaže. Ak je na výstupe signál, môžete zaťažiť výstup - napr. rezistorom 33 Ω/0,6 W, zmerať výstupný výkon a pozrieť si limitáciu signálu. Tí z vás, ktorí majú lepší generátor, poprípade frekvenčný analyzátor, môžu vyskúšať aj vyššie frekvencie, poprípade celú frekvenčnú charakteristiku a presvedčiť sa tak o parametroch tohto zosilňovača.

## Zvuk

Tým, ktorým je „zvuk elektrónky“ dobre známy, nemusím asi nič podrobne vysvetľovať, a tým, ktorí ešte nepočuli hrať týchto pár ohnutých drôtkov v sklenenej banke, nevedia, o čo prichádzajú. Je pravda, že tranzistorové zosilňovače majú skreslenie rádovo tisícinu, kým elektrónky desiatiny, väčší dampingov faktor a... Ale skúste si vypočítať LP platňu na slávnom Actidampe MK4 s týmto zosilňovačom na konci a budete prekvapení. Pustite si CD a vašu obľúbenú skladbu a až potom zbadáte, že pri stlačení tlačidla Play sa ozve najskôr šum, ktorý ste si predtým ani neuvedomovali a až potom nabehne hudba. Zarazí vás ticho medzi skladbami a jemný „zvuk elektrónok“.

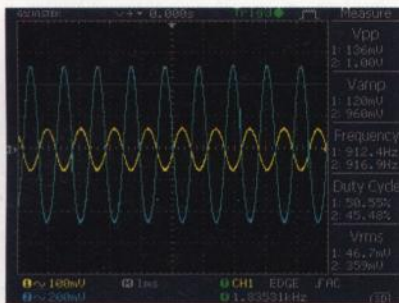
## Typy a rady pri stavbe

Na záver by som odporučil začínanajúcim, aby si preštudovali aspoň základnú literatúru o elektrónkach.

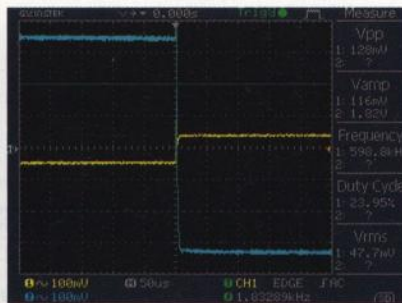
*Je dôležité používať kvalitné prepojavacie káble, ktoré nemajú poškodenú izoláciu. Hrozí úraz elektrickým prúdom (nie je to ako napájanie ne TDA2030).*

Párové vodiče ťahať vždy skrútené a za samozrejmosť to považujem najmä pri ťahaní vodičov na žeravenie. Aby ste dosiahli čo najlepšie odrušenie, je vhodné urobiť skrinku z kovu. Pri stavbe elektrónkových zosilňovačov sa používajú najlepšie nemagnetické kovy ako napr. antikora (ako v mojom prípade) alebo hliník (ktorý sa bude asi lepšie zhaňať a následne aj opracovávať). Transformátory je lepšie používať plechové EI. U elektrónkových zapojení sa toroidy nejakú moc neosvedčili, o čom svedčí aj fakt, že rôzni svetoví výrobcovia dodnes používajú plechové a nie

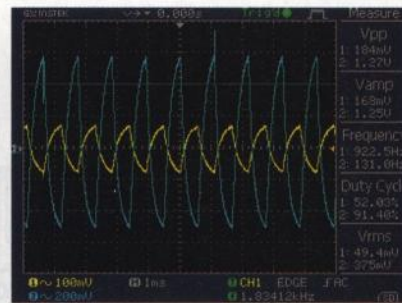




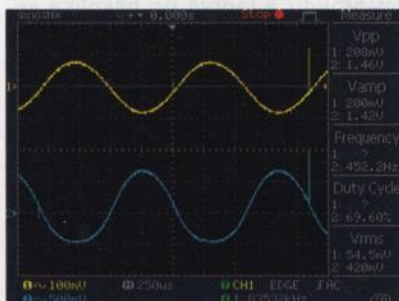
Obr. 3. Priebehy pri 28 mW/1,8 kHz



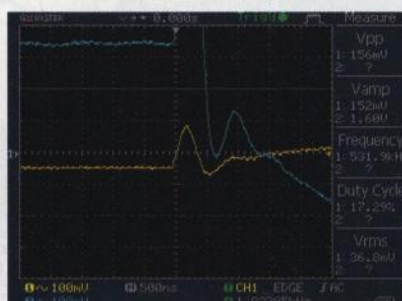
Obr. 5. Obdĺžnik 1,8 kHz



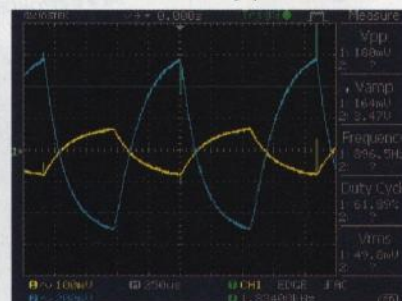
Obr. 6. Pilový priebeh



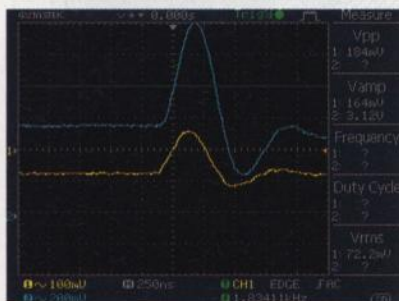
Obr. 3a. Priebehy pri 63 mW/1,8 kHz



Obr. 5a. Detail prekmitu obdĺžnikového priebehu



Obr. 6a. Pilový priebeh 1,8 kHz



Obr. 4. Detail prekmitu sínusového priebehu

toroidné transformátory. Bolo to moje prvé elektrónkové zapojenie, ktoré ma posunulo ďalej a keďže som s ním nemal žiadne problémy pri oživovaní (aj napriek mojím vtedajším chabým vedomostiam v tejto oblasti), tak som sa oň chcel podeliť.

Neskôr som vyskúšal hybridné kombinácie ECC82, ECC83 na vstupe a LM3886T na konci, a tak isto aj so slávnym zosilňovačom Leach. Musím povedať, že hybridné zapojenie ECC82 a LM3886T sa mi osvedčilo pre malé kombo na gitaru, ktoré som robil kamarátovi. Dá sa dosiahnuť elektrónková limitácia ešte v predzosilňovači a koncový zosilňovač má potom špecifický zvuk pripomínajúci čisto elektrónkové zapojenie.

Musím ale zdôrazniť, že nie je vhodné, aby ste nechávali pripojené slúchadlá počas prvých pár sekúnd, kedy sa elektrónky žeravia a dosahujú svoje parametre. Na výstupnom kondenzátore pomaly narastá napätie a hrozí poškodenie slúchadiel. Bolo by preto vhodné dorobiť časové oneskorenie pripojenia slúchadiel pomocou relé a čas nastaviť aspoň na 10 až 15 sekúnd.

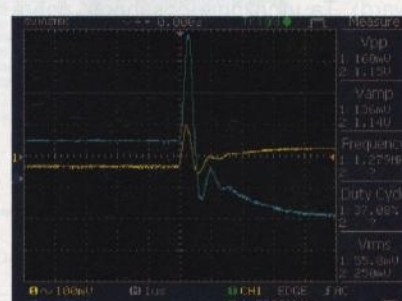
Keďže sa jedná o zapojenie napájané nesymetrickým napätím, je zvlášť vhodné venovať väčšiu pozornosť správnejmu zemneniu, aby nevznikli zemné slučky, ktoré sa objavia vo výslednom zvuku. Zemné vodiče viesť do spoločného bodu, mať ich čo najkratšie a s dostatočným prierezom.

Vstupné signálové prívody čo najkratšie. Potenciometer na reguláciu hlasitosti je dobré umiestniť na zadný panel v blízkosti vstupných konektorov a vyhnúť sa tak zbytočne dlhým signálovým prepojom.

## Záver

Teraz asi väčšinu z vás sklame, ale žiadny návrh DPS neuvádzam preto, lebo v čase konštruovania tohto zapojenia som nepracoval so žiadnym návrhovým programom a náčrty ceruzkou už nie sú. Nemyslím si však, že je to veľký problém, pretože zapojenie je veľmi jednoduché a dá sa previesť aj spôsobom „hniezdo“. Objímky pre elektrónky umiestniť na šasi a pospájať ich káblovou formou zospodu. Tento spôsob je dosť obľúbený aj u rôznych renomovaných predajcov High-End prístrojov, ako napr. PrímaLuna a mnoho iných. V čase písania tohto článku pracujem na zdokonalenej verzii tohto zapojenia. Celé zapojenie bude obsahovať stabilizátor anódového napätia s veľkou filtráciou, pomalý nábeh žeraviaceho napätia, ktoré bude tiež stabilizované a dostatočne filtrované. Pomalý nábeh žeraviaceho napätia je šetrný k elektrónke a priaznivo sa prejaví na jej životnosti. Oneskorené nabehnutie anódového napätia - až po nažeravení elektrónky asi 10 až 15 sekúnd a oneskorené pripojenie slúchadiel s časom asi 20 až 30 sekúnd. Súčiastky budú tentokrát všetky nové a nie čo dielňa dala. V prípade väčšieho záujmu o toto upravené a zdokonalené zapojenie by bolo možné zverejniť kompletný návrh DPS aj s osadzovacou predlohou zosilňovača, zdroja a ovládania a ich vzájomného prepojenia.

Verím, že so zapojením budete spokojný, pri oživovaní nebudete mať žiadny problém a výsledný zvuk sa vám bude páčiť.



Obr. 6. Detail prekmitu pilového priebehu

Prípadné otázky záujemcov rád zodpoviem (pokiaľ budem vedieť) na [madura.radoslav@gmail.com](mailto:madura.radoslav@gmail.com).

Veľmi rád privítam praktické skúsenosti zo zapojením a prípadné namerané údaje spolu s konštrukčným prevedením.

## Zoznam súčiastok zosilňovača

R1, R8	1 MΩ/0,6 W
R2	100 Ω/0,6 W
R3	27 kΩ/min 1 W
R4, R5	1,5 kΩ/0,6 W
R6	120 Ω/0,6 W
R7	270 Ω/0,6 W
R9	22 kΩ/0,6 W
PO1	100 kΩ
C1	1000 µF/16 V
C2	2200 µF/16 V
C3	470 nF, MKT/min 250 V
C4	470 až 680 µF/min 250 V
E1, E2, E3	E88CC

## Zoznam súčiastok zdroj

R20	3,3 kΩ/5 W
C1, C2, C3	4700 µF/16 V
C20, C21	220 µF/350 V
C22	100 µF/350 V
B1	500 V/1 A
B2	50 V/5 A
L1	2 H/150 mA
Transformátor	230 V/50 Hz; 6 V/2 A; 250 V/150 mA
F1	pomalá 50 mA



# Ústředna EZS s rozhraním LAN

Ing. Ivo Stražil

(Pokračování)

Použité zapojení měniče je založeno na obvodu TPS23756 firmy Texas Instruments [25], který již implementuje standard IEEE 802.3at, a je téměř beze změn založeno na zapojení firemního demonstračního kitu pro výstupní napětí 12 V a proud 2 A s deklarovanou účinností překračující 85 % (v lit. [26]). Měnič je galvanicky oddělený a používá zatím vcelku málo rozšířenou propustnou topologii s aktivní demagnetizací (active-clamp forward). Ta umožňuje dosáhnout dobré účinnosti s menšími rozměry transformátoru než klasická topologie propustného měniče s demagnetizačním vinutím nebo blokujícího měniče (fly-back).

Napájecí napětí, usměrněné můstkovými usměrňovači, vestavěnými v Magjack konektoru (viz obr. 4) je vedeno vodiči VCC\_POE a GND2 na vstup měniče.

Vestavěný spínač s tranzistorem N-MOSFET v integrovaném obvodu TPS23756 (IC1) připojí výkonový obvod měniče k napájení až po úspěšné identifikaci injektoru (norma používá termín *classification*). Zajímavé je, že se odpojují i vstupní elektrolytické kondenzátory měniče (C6, C7).

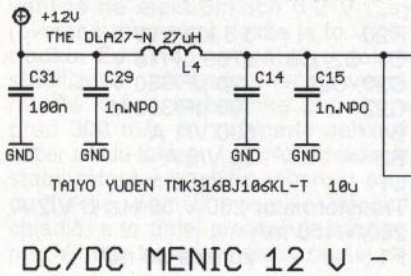
Vlastní měnič užívá externí tranzistory typu MOSFET, hlavní spínač Q1 je N-MOSFET s povoleným napětím UDS 150 V a odporem kanálu v sepnutém stavu 85 mΩ.

Transformátorek POE300 (L1, [27]) je výrobek britské firmy Coilcraft s rozměry 21 x 11 x 25 mm, schopný přenášet výkon až 30 W. Sekundární strana měniče používá aktivní usměrňovač, rovněž s tranzistorem MOSFET.

Regulační smyčka měniče užívá programovatelnou napěťovou referenci TL431 (VR1). Obvod C67, D22 a R51 zajišťuje plynulý náběh výstupního napětí měniče.

## Měnič napájení logiky systému

Všechny obvody logiky hlavního modulu ústředny jsou napájeny na-



pětím 3,3 V, které vytváří měnič s IO TPS62111 firmy Texas Instruments.

Tento obvod (obr. 12, IC4) je základem „step-down“ měniče s pracovní frekvencí 1 MHz a účinností kolem 82 % při výstupním proudu 300 mA [28]. Maximální výstupní proud měniče je 1 A.

Vysoká pracovní frekvence umožnila návrh zapojení tohoto měniče bez elektrolytických kondenzátorů, které jsou v dlouhodobém provozu častou příčinou poruch.

## Napájení obvodů příslušenství

Obvody, napájející vnější prvky ústředny, jsou kromě samozřejmé možnosti zkratu vlivem poruchy ohroženy i případným záměrným útokem, spočívajícím v přivedení přepětového impulsu, který může poškodit i elektroniku ústředny.

Obvody vnějších prvků navrhované ústředny jsou rozděleny na dvě sekce:

- obvod signalizačních prvků, napájející sirény či sirény;
- obvod vnějších prvků, napájející ostatní součásti systému, zejména aktivní čidla.

Tyto obvody jsou napájeny napětím 12 V a každý z nich umožňuje odebrat proud až 1,2 A (celkový maximální odebraný proud závisí na použitém napájecím zdroji).

Oba obvody jsou jištěny samostatně: obvod signalizačních prvků musí být vzhledem k možnosti připojení nezálohované sirény schopen práce i v případě, kdy je obvod vnějších prvků v poruše. (Jako hlavní siréna se v instalacích EZS někdy užívá poměrně nákladná zálohovaná siréna, která je napájena z vlastního záložního akumulátoru a spouští se odpojením napájení; je tedy odolná proti sabotáži odpojením napájení z ústředny, případně zničením napájecího zdroje ústředny.)

Obvody jsou jištěny elektronickou pojistkou - součástí spínačů v obvodu Freescale MC33879 (IC5, viz schéma

zapojení na obr. 8). Tato pojistka odepíná výstup od napájení, je-li překročen proud typicky 0,6 A. Pro použitou paralelní kombinaci dvou výstupů je tedy vypínací proud typicky 1,2 A. Příslušné elektronické spínače v IC5 jsou trvale sepnuté, jsou tedy užity jen jejich elektronické pojistky.

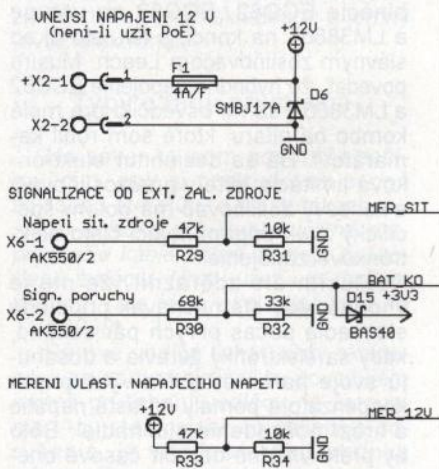
Řešení elektronické pojistky v IC5 je poměrně zajímavé: obvod nejdříve omezuje proud na hodnotu vypínacího proudu a teprve po několika sekundách je výstup odpojen na základě snímání lokálního přehřátí čipu IO [25]. Po odstranění zkratu se napájení příslušného výstupu automaticky obnoví.

Aktivaci elektronické pojistky může mikrokontrolér zjistit čtením stavového registru IC5 po sběrnici SPI, ale hlavním signálem o selhání jednoho z okruhů napájení je pro software zřízení naměřená skutečná hodnota napětí na výstupech napájení. Vodiče MER\_VO1 a MER\_VO2, připojené k převodníku A/D IC7 přes elektronický přepínač IC6, snímají přes odporové děliče napětí na obou výstupech.

Výstupy jsou dále vybaveny ochrannou transilou D7, D8, varistorem R23, R24 a tavnými pojistkami F2, F3. Tyto pojistky se za normálního provozu nemožou přepálit, protože dříve zareaguje pojistka v obvodu IC5, ale uplatní se při přivedení vnějšího přepětí.

Na obr. 13 jsou uvedeny dosud nepopsané pomocné obvody napájení: svorky X2 slouží pro připojení napájecího zdroje, není-li užito napájení systémem PoE.

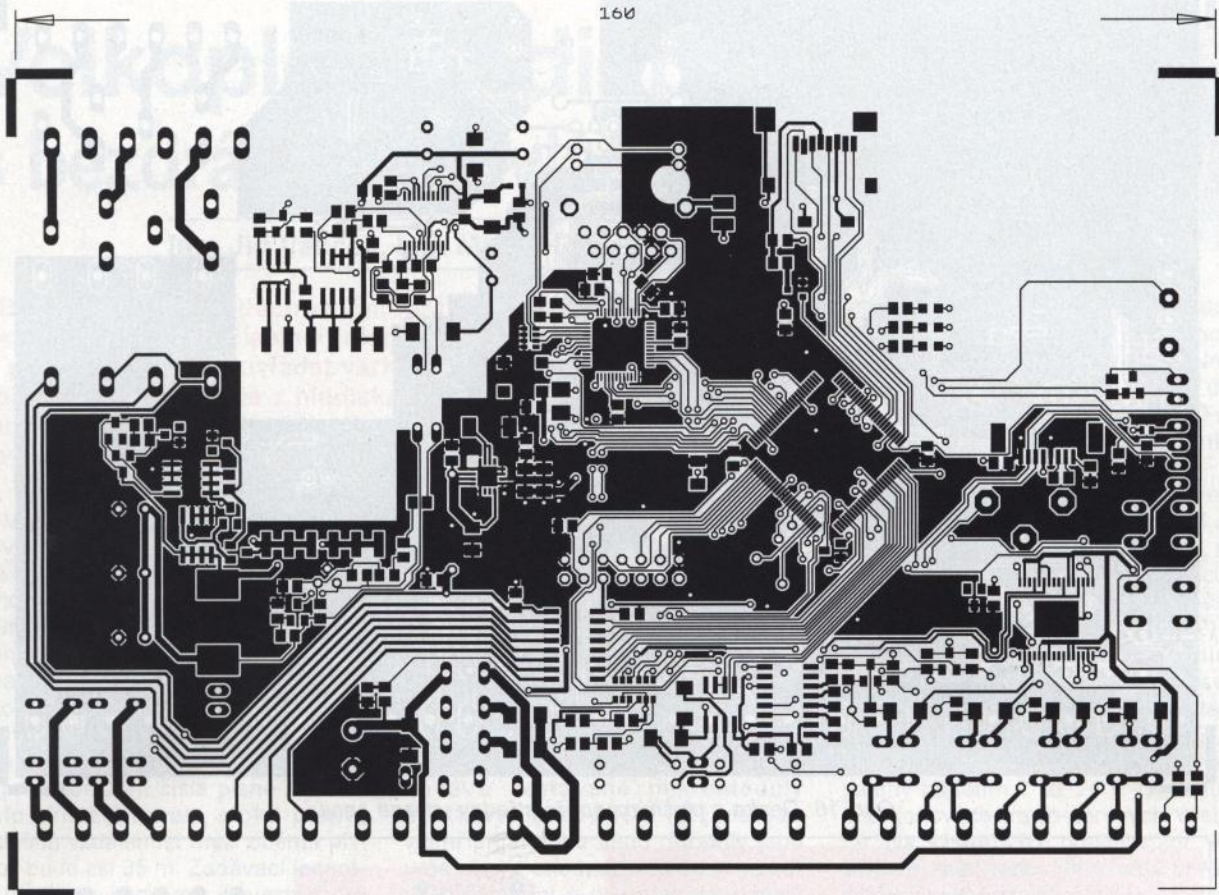
Případný vnější zálohovaný zdroj je možné monitorovat analogovým vstupem pro měření výstupního napětí jeho síťového zdroje a jedním digitálním vstupem (oba jsou vyvedeny na svorkovnici X6).



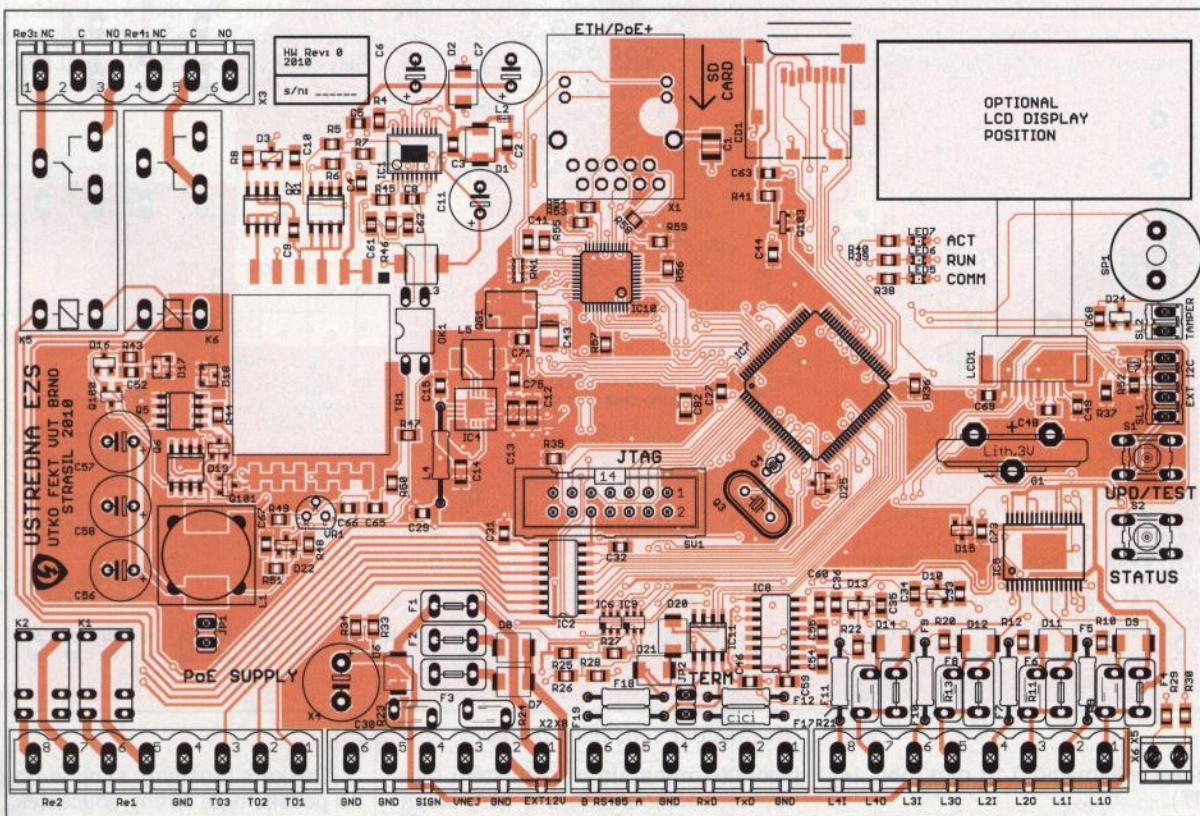
Obr. 13. Pomocné napájecí obvody

Obr. 12. Schéma zapojení měniče 12/3,3 V





Obr. 14. Deska s plošnými spoji ústředny, strana součástek



Obr. 15. Rozmístění součástek ústředny, strana součástek

Dělič R33/R34 slouží pro měření vlastního napájecího napětí ve větvi +12 V, zejména pro vyhodnocování selhání napájecího zdroje a stavu drátových smyček. Střední bod tohoto děliče a děliče analogového vstupu

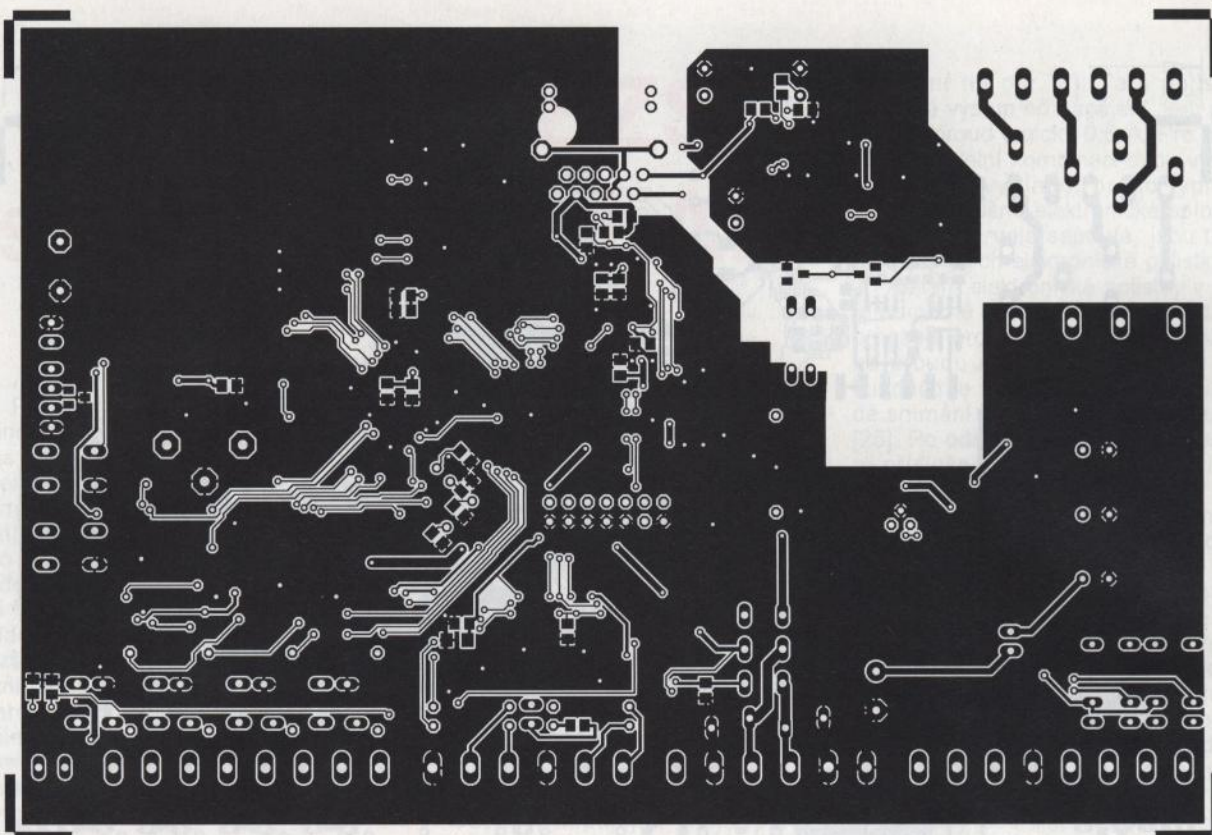
měření napětí síťového zdroje je zaveden do elektronického přepínače IC6 a z něj do vstupu integrovaného převodníku A/D mikrokontroléru IC7.

Transil D6 tvoří přepětovou ochranu větve napájení + 12 V.

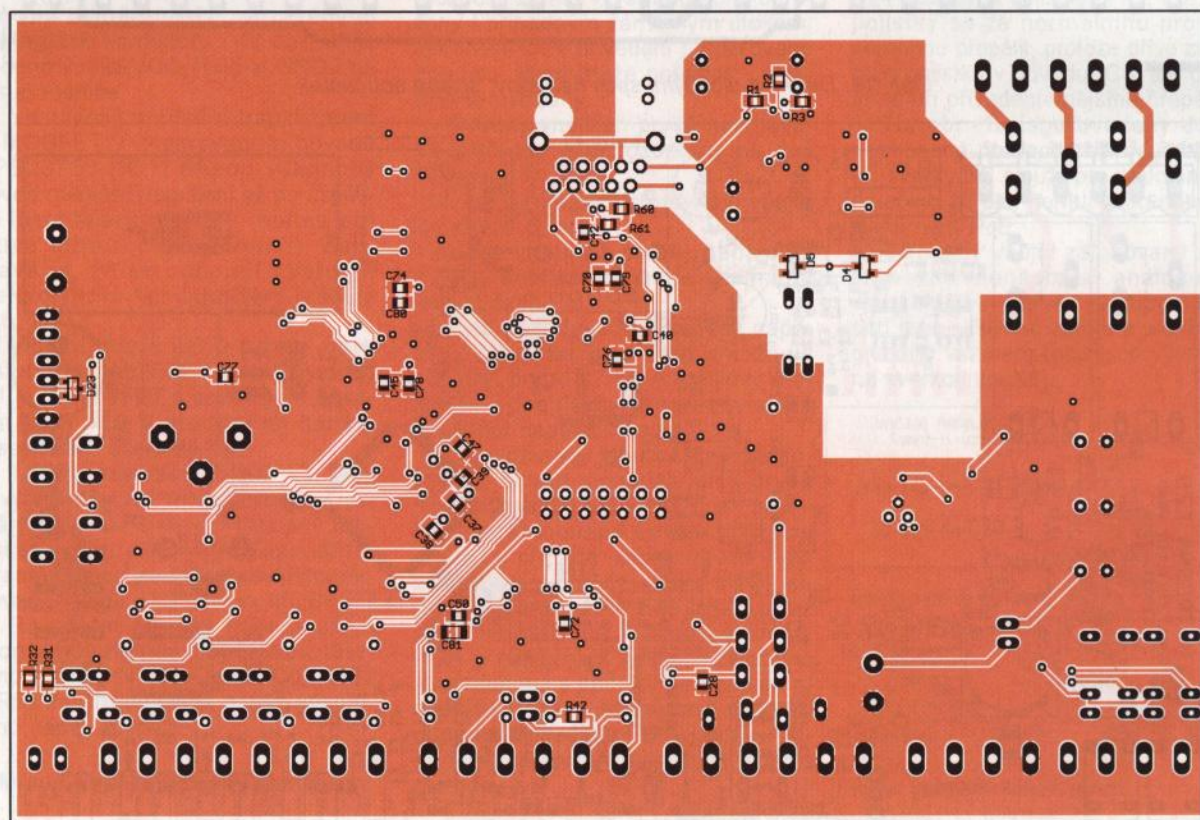
## Mechanická konstrukce

Prototyp ústředny byl realizován na oboustranné prokovené desce s plošnými spoji o rozměrech 160 x 107 mm v 7. konstrukční třídě s šířkou spojů





Obr. 16. Deska s plošnými spoji ústředny, strana spojů



Obr. 17. Rozmístění součástek ústředny, strana spojů

a mezer minimálně 0,18 mm (obr. 14 až 17).

Je užitá kombinovaná montáž vývodových součástek i součástek SMD ze strany součástek desky. Ze strany spojů je osazeno pouze několik blokovacích kondenzátorů v provedení SMT.

Návrh plošných spojů byl proveden v souladu s pravidly pro dosažení dobré elektromagnetické kompati-

bility (zejména šlo o rozmístění blokovacích kondenzátorů a užití ploch „rozlité mědi“ na obou stranách desky), nicméně měření vyzařování ani odolnosti nebyla provedena.

Povrchové cesty - vzdálenosti mezi spoji od svorkovnice X3 ke kontaktům výkonových relé jsou zvoleny v souladu s požadavky normy ČSN EN 60950-1 na spoje, připojené k síti 230 V.

Deska s plošnými spoji je opatřena potiskem ze strany součástek.

Deska hlavního modulu ústředny je vložena do sestavy držáku Italtronic E107CM. Držák je možné vybavit úchytkou pro montáž na lištu DIN nebo nožkami pro uchycení na montážní desku rozvaděče.

(Dokončení příště)



# Velkoplošný displej s bezdrátovým ovládáním

Ing. Jiří Valíček, Ing. Marián Zlý

**Byl jsem požádán duchovním správcem v naší obci, abych do kostela zajistil nový číselník (displej) pro zobrazování čísla zpívané písně, který bude ovládat varhaník. Provedl jsem průzkum výrobků na internetu, ale z hlediska funkce a hlavně ceny výrobků jsem nenašel žádný vhodný typ. Rozhodl jsem se proto s kolegou navrhnout své vlastní řešení.**

Vzhledem k tomu, že jsem nechtěl provádět žádné úpravy interiéru kostela instalací kabelu mezi varhany a možným displejem otočeným k věřícím, rozhodl jsem se navrhnout komunikaci mezi zadávací jednotkou u varhan a zobrazovací jednotkou v kostele bezdrátově. Provoz mezi přístroji bude pouze jednosměrný (simplexní). Displej bude mít tři číslice pro zobrazení čísla písně a jedno číslo pro zobrazení sloky písně. Vzdálná vzdálenost mezi oběma přístroji bude asi 35 m. Zadávací jednotka u varhan bude mít klávesnici pro navolení čísla písně a čtyřmístný displej velikosti 14 mm pro místní kontrolu navoleného čísla. Zobrazovací jednotka bude mít z hlediska velikosti

kostela a čitelnosti pro zobrazení čísla skladby displej s čísly velkými 100 mm, resp. 57 mm pro číslo sloky.

## Vysílač a přijímač

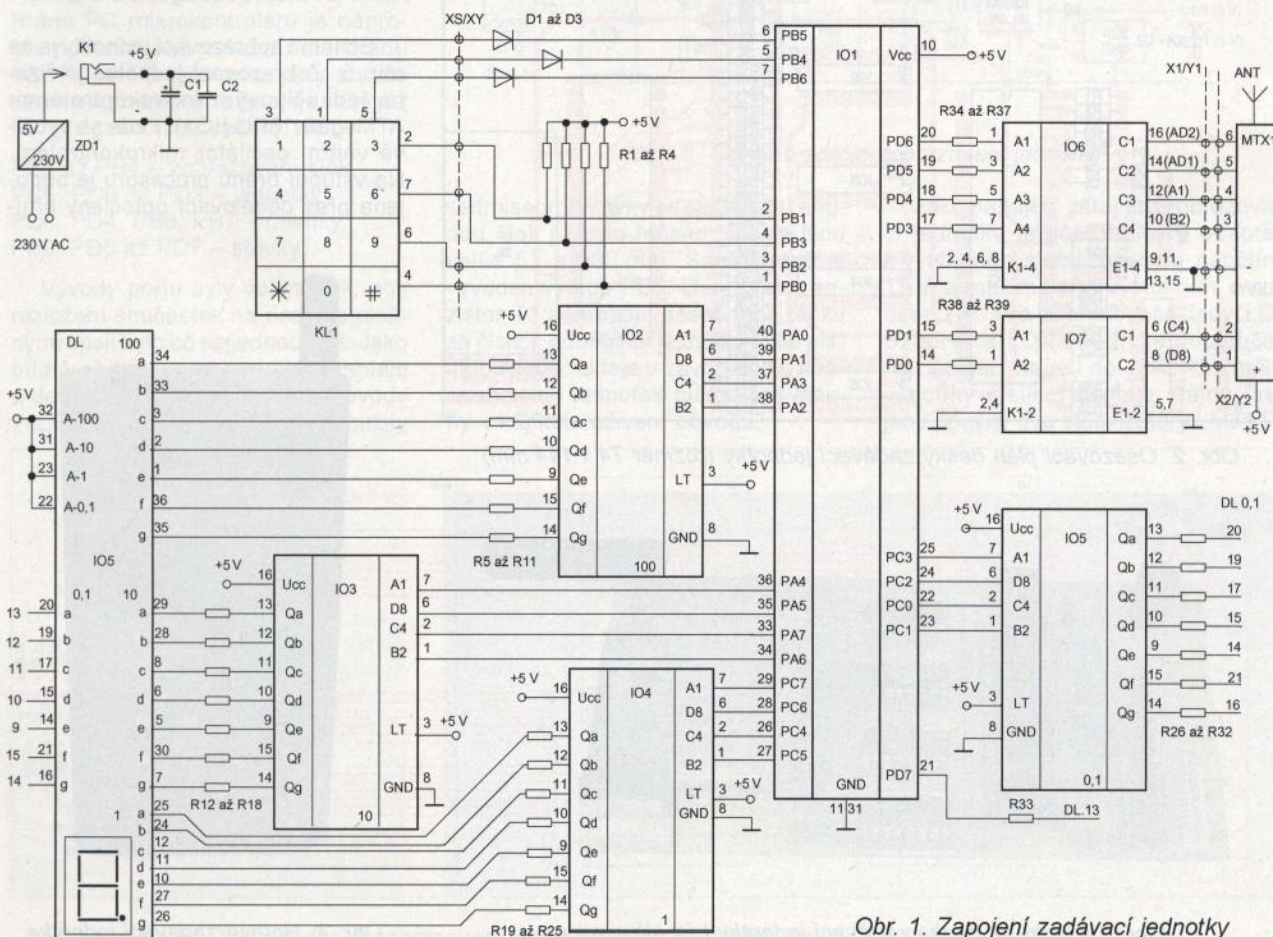
Úkolem bylo navrhnout řešení, které by splňovalo výše uvedené vlastnosti. Vhodné bezdrátové moduly jsem našel u firmy Flajzar. Tato firma dodává sestavené mikromoduly MTX1 (vysílač) a MRX1 (přijímač) za velmi přijatelnou cenu. Moduly jsou určeny pro snadnou realizaci dálkových ovládaní a pro přenosy povelů a stavů nejrůznějších zařízení. Moduly obsahují kompletní algoritmus kódování, zabezpečení přenosu, dekódování a kompletní vf část. O přenos in-



formace se postarají již samostatné moduly, stejně jako o jeho bezpečnost a odolnost proti vnějšímu rušení. Není nutné žádné nastavování. Reálný dosah je ve volném prostoru až 500 m, v budově asi 50 m. Toto jsou parametry definované výrobcem.

MTX1 je mikromodul vysílače napájený stejnosměrným napětím 3 až 12 V. Obsahuje 6 binárních vstupů, na které je možno připojit bezpotenciálová tlačítka, kontakty relé, optočleny, atd. Dvěma propojkami (J1, J2) je možné nastavit několik pracovních režimů. Rozměry modulu jsou 20 x 27 mm. Modul je osazen anténním konektorem SMA.

MRX1 je mikromodul přijímače napájený napětím 7 až 24 V. Obsahuje 6 výkonových tranzistorových výstupů. Na výstupy lze připojit např. výkonová relé nebo optočleny. Stejně jako u vysílače je možno dvěma propojkami (J3, J4) nastavit několik pracovních režimů. Rozměry modulu jsou 45 x 27 mm, výška 15 mm. Modul je rovněž osazen anténním konektorem



Obr. 1. Zapojení zadávací jednotky



SMA. Nastavení modulů si popíšeme dále v textu.

## Zadávací (řídící) jednotka

Základem zadávací jednotky na obr. 1 je mikrokontrolér ATmega16-16PU (IO1). V tomto zařízení vystačíme s vnitřním oscilátorem, krystal a kondenzátory v obvodu nebudou potřeba. Na bránu procesoru je připojena maticová klávesnice (KL1) (4x3) v typovém zapojení s pull-up rezistory R1 až R4, které jsou připojeny na řádky maticové klávesnice, a diodami D1 až D3, které uzemňují sloupce maticové klávesnice. Brána PB mikrokontroléru je naprogramována jako vstupní. Na brány PA a PC jsou připojeny budiče sedmissegmentového displeje (IO2 až IO5) v tomto uspořádání:

PC0 až PC3 – zobrazování slok,  
PC4 až PC7 – zobrazování jednotek,  
PA4 až PA7 – zobrazování desítek,  
PA0 až PA3 – zobrazování stovek.

Jako budiče sedmissegmentového displeje jsou použity obvody 74LS247. V nouzi lze pro danou aplikaci použít i starší budiče D146, které lze stále ještě běžně sehnat. Vstupní informace pro budiče jsou ve formátu BCD. Pro zobrazení je použit sedmissegmentový displej se společnou anodou. Pro jednoduchost byl použit čtyřmístný

kompaktní displej. Brány mikrokontroléru pro budiče jsou naprogramovány jako výstupní. Brána PD je připojena přes optočleny IO6 a IO7 k modulu dálkového ovládání. K přenosu dat do modulu dálkového ovládání byl použit osvědčený BCD kód. Přes výstupy brány PD0, PD1, PD3 a PD4 se přenášejí data – vlastní zobrazované číslo, přes výstupy PD5 a PD6 adresa čísla. Samostatně je vyveden výstup PD7, který obrazuje desetinnou tečku za číslicí, oddělující jednotky čísla písně od sloky.

Jako napájecí zdroj pro zadávací jednotku je použit síťový adaptér 5 V / 1 A (ZD1) připojený přes napájecí konektor.

## Konstrukce zadávací jednotky

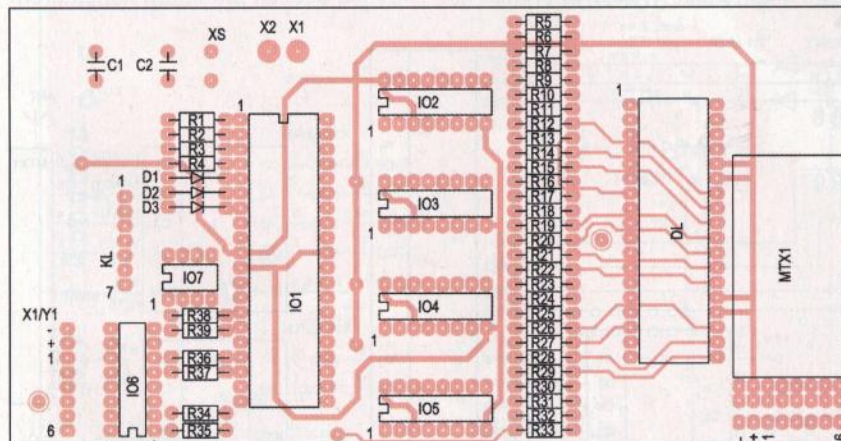
Celá zadávací jednotka je postavena na oboustranně plátované desce s plošnými spoji velké 74 x 144 mm. Klávesnice je připojena přes konektor vytvořený z lámací lišty a dutinek. Mezi obvody IO3 a IO4 je na desce nalepen distanční sloupek, který podopírá klávesnici (viz obr. 3). Na desku osadíme postupně rezistory, konektory, svorkovnici a kondenzátory. My jsme osadili objímky pro všechny integrované obvody, v praxi postačí osadit objímku jen pro mikrokontrolér. Čtyřmístný displej je zasunut do lámací lišty s precizními dutinkami

(v katalogu GM označené jako „precizní sokl“) tak, aby byl výše a lépe viditelný v krabici. Pro propojení signálů z mikrokontroléru k vysílacímu modulu (propojení X1/Y1 s X2/Y2) jsou použity zlacené počítačové konektory. Je možné použít i klasickou lámací lištu BLG820 a konektorové kolíky S1G20 zkrácené na potřebný počet pinů (stejně tak, jak je připojena klávesnice). Tento kablík zabere v krabici méně místa a vyrobit ho je jednodušší. V krabici KP33 je nutno provést drobné úpravy spočívající ve snížení vnitřních distančních sloupků ve spodní části krabíčky asi o 2 mm a vyvrtání, případně vyříznutí otvorů pro napájecí konektor, anténu a klávesnici (ve vrchním dílu krabíčky). Vrtat je třeba opatrně s ohledem na nebezpečí poškození krabíčky. Deska s plošnými spoji se pak musí „svrtat“ společně s dérami ve spodním dílu krabíčky. Na vrchním dílu krabíčky je pak nalepen překrývající hliníkový plech zakrývající všechny nepotřebné díry a nerovnosti z výroby a vrtání. Plech je nastříkán černým nitrolakem.

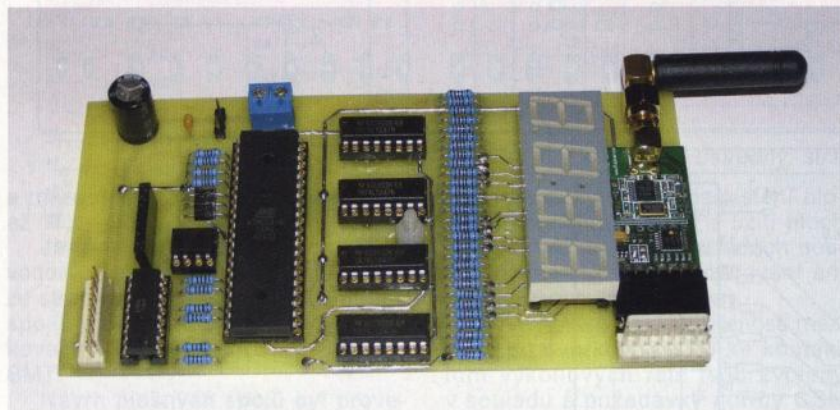
Osazení desky zadávací jednotky je na obr. 2, fotografie desky na obr. 3. Motivy desek s plošnými spoji zde vzhledem k jejich velikosti a počtu nejsou otištěny, můžete si je však spolu s programem pro mikrokontrolér stáhnout z internetových stránek časopisu na <http://www.radio.cz>.

## Zobrazovací jednotka

Schéma zobrazovací jednotky je na obr. 5. Zobrazovací jednotka je řízena jednočipovým mikrokontrolérem ATmega8-16PU (IO1). I zde se využívá vnitřní oscilátor mikrokontroléru. Na vstupní bránu procesoru je připojena přes oddělovací optočleny příjí-



Obr. 2. Osazovací plán desky zadávací jednotky (rozměr 74 x 144 mm)

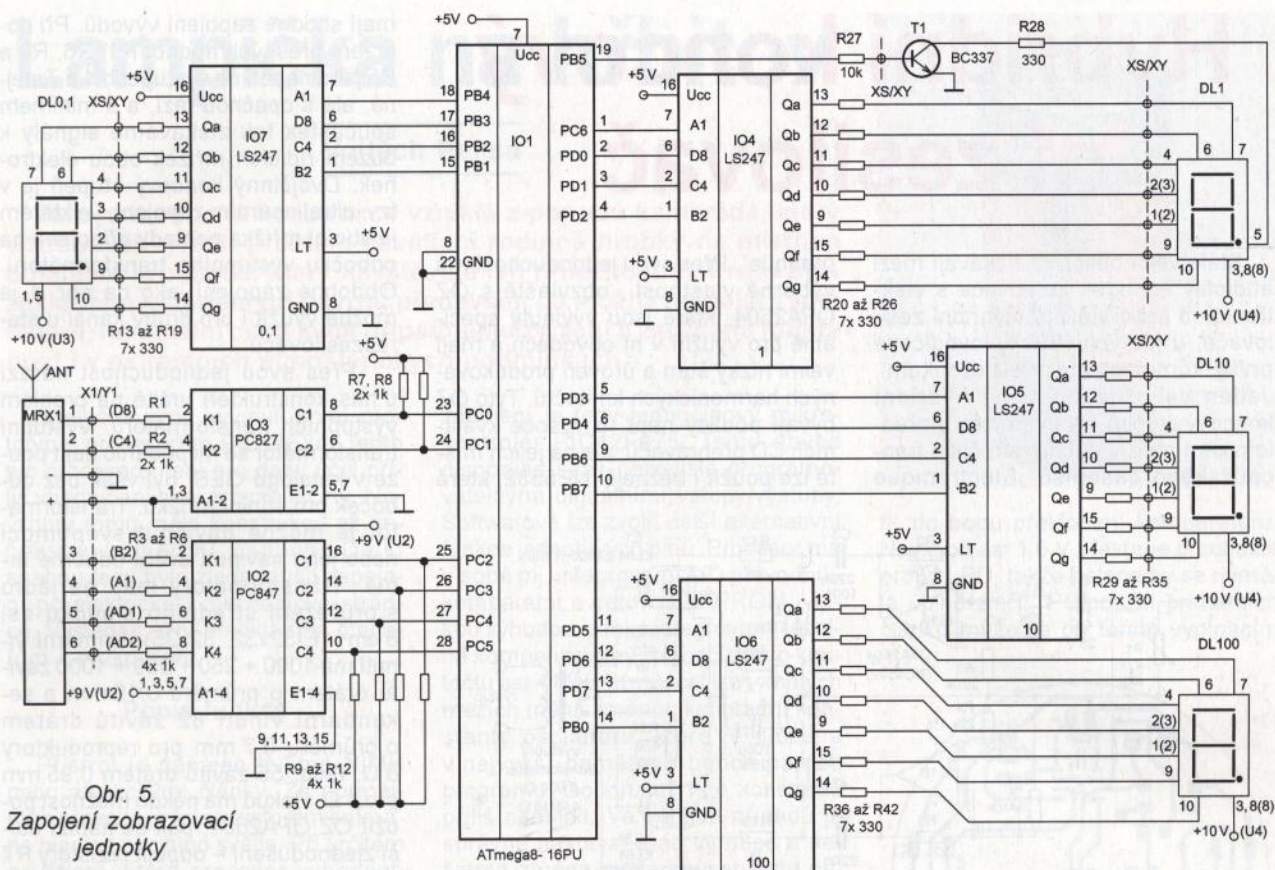


Obr. 3. Osazená deska zadávací jednotky bez klávesnice



Obr. 4. Hotová zadávací jednotka



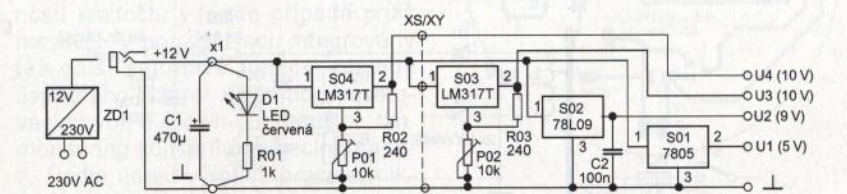


Obr. 5. Zapojení zobrazovací jednotky

mací jednotka dálkového ovládání MRX1. Vstupy mikrokontroléru PC3, PC2, PC1 a PC0 přenášejí data – vlastní zobrazované číslo, vstupy PC4 a PC5 přenášejí adresu čísla. Brána PC mikrokontroléru je naprogramována jako vstupní. Na bránu PB, PC a PD jsou připojeny budiče sedmissegmentové displeje (IO4, až IO7); signály jsou vedeny takto:

PB1 až PB4 – zobrazování slok,  
PC6, PD0 až PD2 – jednotky,  
PD3, PD4, PB6, PB7 – desítky,  
PB0, PD5 až PD7 – stovky.

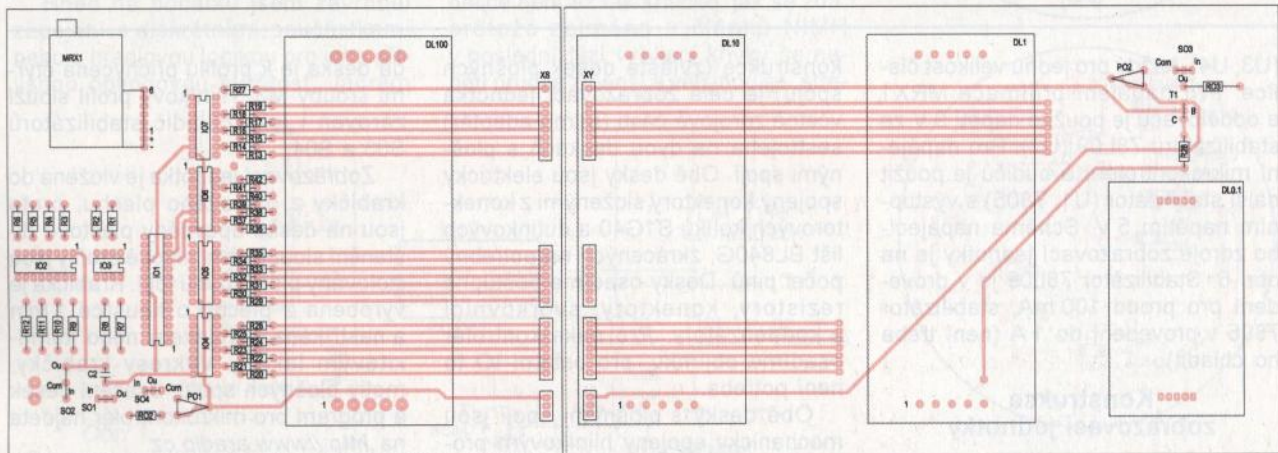
Vývody portů byly voleny tak, aby rozložení součástek na desce s plošnými spoji bylo co nejjednodušší. Jako budič sedmissegmentového displeje a dekodér jsou opět použity obvody 74LS247. Pro zobrazení jsou použity



Obr. 6. Schéma zdroje zobrazovací jednotky

sedmissegmentovky se společnou anodou. Jak již bylo řečeno, číslice jsou velké 57 a 100 mm. Samostatně je vyveden výstup PB5, který přes tranzistor T1 zobrazuje desetinnou tečku za číslicí, oddělující jednotky čísla písně od sloky. Údaje v závorkách u zobrazovacích jednotek budou vysvětle-ny v kapitole oživení obvodů.

Jako napájecí zdroj pro zobrazovací jednotku je použit síťový adaptér s výstupním stabilizovaným napětím 12 V a maximálním výstupním proudem 2 A. Pro zobrazovače řady LD-S230HR a LD-S400HR je doporučeno napájecí napětí do 10 V. Aby měly všechny číslice displeje stejný jas, jsou použity dva stabilizátory LM317T



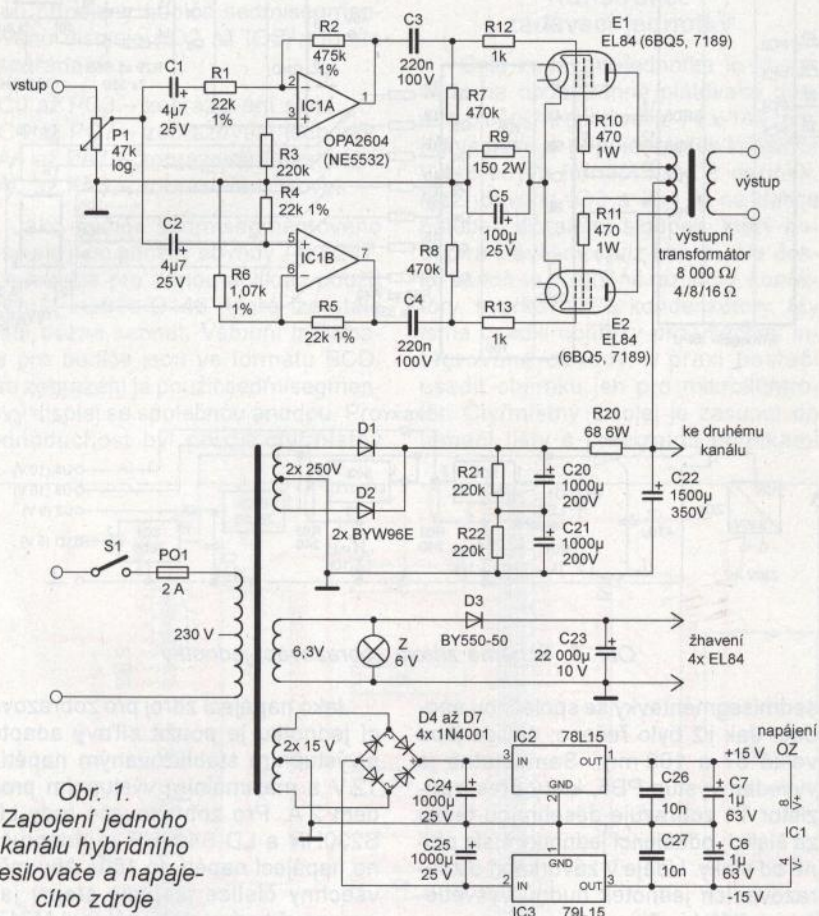
Obr. 6. Osazení desek zobrazovací jednotky. Rozměry desek jsou 173 x 138 mm a 220 x 138 mm



# Hybridní koncový nf zesilovač

Stále větší oblibu si získávají mezi audiofilly koncové zesilovače s elektronkami nebo alespoň hybridní zesilovače, u kterých jsou polovodičové prvky kombinované s elektronkami. Jeden velmi jednoduchý hybridní koncový stupeň byl uveřejněn v předložském roce v dubnovém čísle francouzského časopisu „Electronique

pratique“. Přes svou jednoduchost má výborné vlastnosti, obzvláště s OZ OPA2604, které jsou vyvinuty speciálně pro využití v nf obvodech a mají velmi nízký šum a úroveň produkovaných harmonických kmitočtů. Tyto OZ bývají použity např. u vysoce kvalitních CD přehrávačů, ale na jejich místě lze použít i běžnější NE5532, které



Obr. 1.  
Zapojení jednoho  
kanálu hybridního  
zesilovače a napájecího  
zdroje

mají shodné zapojení vývodů. Při dodržení přesných hodnot R1, R6, R2 a R5 jsou napětí na výstupech 1 a 7 stejná, ale s opačnou fází, a s minimem součástek tak získáváme signály k buzení řídicích mřížek obou elektronek. Dvojčinný koncový stupeň je v tzv. ultralinearním zapojení, ve kterém je stínící mřížka pentody připojena na odbočku výstupního transformátoru. Obdobné zapojení jako na obr. 1 je možné využít i pro druhý kanál u stereo zesilovačů.

Přes svou jednoduchost narazí u nás konstruktéři určitě na problém výstupních transformátorů. Výstupní transformátor se mi podařilo najít pouze v katalogu GES, byl však bez odboček pro stínící mřížku. Transformátor je možné navinout svépomocí nebo jeho navinutí svěřit odborné firmě. Transformátory mají na jádro s průřezem středního sloupku asi 8 cm<sup>2</sup> (EI32x32, 32x25). Primární vinutí má 1000 + 250 + 250 + 1000 závitů drátem o průměru 0,15 mm a sekundární vinutí 82 závitů drátem o průměru 0,7 mm pro reproduktory 8 Ω, resp. 55 závitů drátem 0,95 mm pro 4 Ω. Pokud má někdo možnost použít OZ OPA2604, pak se nabízí další zjednodušení – odpojit rezistory R7 a R8 a místo C3 a C4 zapojit propojovací můstky.

V zapojení zdroje (2x 250 V / 150 mA) si povšimnete velkých kapacit filtračních kondenzátorů, použitých s cílem potlačit sebemenší náchylnost k brumu, proto je i žhavicí napětí koncových elektronek (6,3 V / 3 A) jednocestně usměrněno a u dvoucestného usměrnění anodového napětí jsou použity Schottkyho diody. Pro zdroj napětí 2x 15 V / 0,1 A k napájení IO lze použít buď samostatný transformátor, nebo (je-li dostatečná mezera) přivínout vinutí na stávající síťový transformátor. Je však možné nechat si transformátory navinout odbornou firmou, pravděpodobně nebude cena o mnoho vyšší než těch hodnotových z nabídky GES.

Podle popisu v *Electronique pratique* 4/2009 a *Radiohobby* 2/2010 - QX

(U3, U4), každý pro jednu velikost číselnice. Pro napájení přijímače MRX1 a oddělovačů je použito napětí 9 V ze stabilizátoru 78L09 (U2). Pro napájení mikrokontroléru a budičů je použit další stabilizátor (U1, 7805) s výstupním napětím 5 V. Schéma napájecího zdroje zobrazovací jednotky je na obr. 6. Stabilizátor 78L09 je v provedení pro proud 100 mA, stabilizátor 7805 v provedení do 1 A (není třeba ho chladit).

## Konstrukce zobrazovací jednotky

Vzhledem k velikosti celé zobrazovací jednotky a reálných možnostech

konstrukce (zvláště desek plošných spojů) je celá zobrazovací jednotka včetně zdrojové části (mimo adaptér) sestavena na dvou deskách s plošnými spoji. Obě desky jsou elektricky spojeny konektory složenými z konektorových kolíků S1G40 a dutinkových lišt BL840G, zkrácených na potřebný počet pinů. Desky osadíme postupně rezistory, konektory, svorkovnicí a kondenzátory. Pro mikrokontrolér osadíme objímku, pro ostatní IO to není potřeba.

Obě desky s plošnými spoji jsou mechanicky spojeny hliníkovým profilem tvaru U (v prodeji např. v supermarketech OBI nebo Hornbach). Každá

deska je k profilu přichycena čtyřmi šrouby M3. Hliníkový profil slouží zároveň i jako chladič stabilizátorů S03 a S04.

Zobrazovací jednotka je vložena do krabičky z ocelového plechu, proto jsou na desku upevněny plastové distanční sloupky a hliníkové profily jsou izolovány plastovou fólií. Krabička je vyrobena z plechu o tloušťce 1 mm a nastříkána nitrolakem nebo komaxitovým lakem. Výkresy krabičky, motiv plošných spojů, osazení desek a program pro mikrokontrolér najdete na <http://www.aradio.cz>.

(Dokončení v příštím čísle)



# Lampička na hřbitov

Vojtěch Peksa

**Tato jednoduchá konstrukce vznikla z popudu kamaráda, který potřeboval vyřešit problém osvětlení rodinné hrobky na místním odlehlém hřbitůvku, který navštěvuje jen příležitostně. Proto byla základním kritériem při návrhu především co možná nejdelší výdrž baterií, minimální cena kvůli případnému zcizení a zaručená funkčnost i v extrémních atmosférických podmínkách.**

Společně jsme vyvinuli první prototyp s procesorem PIC16F84. Tento typ procesoru není pro daný účel příliš vhodný ani není zrovna laciný. Navzdory tomu měla konstrukce až nečekaný komerční úspěch. Další snahou tedy bylo zjednodušit zapojení po elektrické i mechanické stránce. Výsledek nyní předkládám čtenářům k vyzkoušení.

## Popis funkce

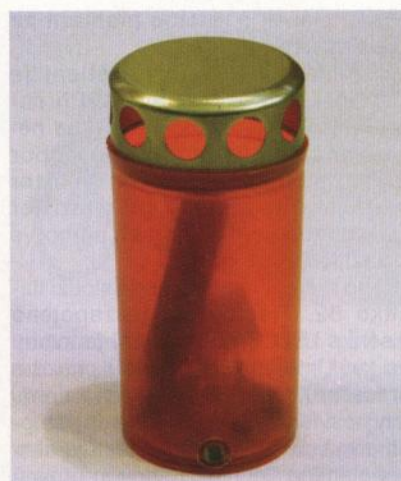
Přístroj je napájen dvěma NiMH nebo alkalickými články. Za normálního provozu je fotorezistorem snímána hladina okolního světla. Při určitém osvětlení, které procesor vyhodnotí jako hraniční, se aktivuje vnitřní časovač. Program čeká ještě dalších 10 minut, teprve poté se lampička rozsvítí. Současně je sledováno napětí baterie; při poklesu pod nastavenou mez lampička svou činnost ukončí. Stav baterie (dobrá/vybitá) je po stisku skrytého tlačítka indikován bliknutím LED. Po nastavení době lampička zhasne. Dobu svícení lze upravit přepsáním hodnoty v datové EEPROM. Druhým tlačítkem lze přepínat mezi letním (1 h) a zimním (4 h) provozem. Hladina okolního světla je monitorována i během samotného svícení, takže LED může v případě potřeby zhasnout i před uplynutím nastavené doby.

## Elektrická konstrukce

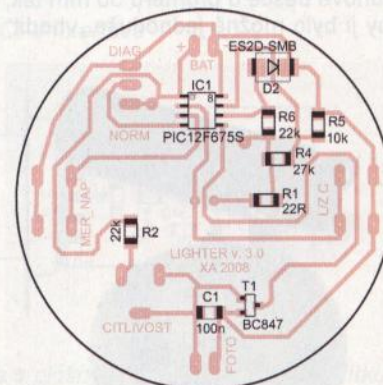
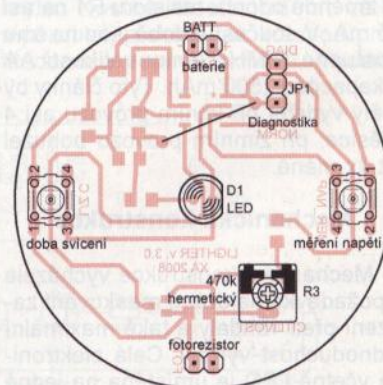
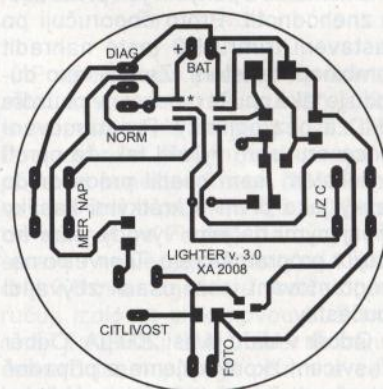
Hned na počátku jsem zavrhnul zapojení s diskrétními součástkami nebo s hradlovou logikou pro jeho přílišnou obvodovou složitost. Jádrem

zapojení je tedy jednočipový mikrokontrolér PIC12F675. Tento obvod disponuje šesti nezávisle programovatelnými digitálními vstupy/výstupy. Softwarově lze zvolit další alternativní funkce jednotlivých pinů. Procesor má v sobě mj. integrovaný A/D převodník, komparátor a datovou EEPROM. Velkou výhodou je také integrovaný tepelně kompenzovaný RC oscilátor o kmitočtu asi 4 MHz. Kmitočet lze v malých mezích měnit změnou kalibrační konstanty oscilátoru, která je uložena v nejvyšší paměťové buňce paměti programu. Doporučuji tuto konstantu příliš neměnit. Ve většině případů je správně nastavena od výrobce a nešetná změna může způsobit, že oscilátor přestane kmitat. Navíc na přesnosti kmitočtu v tomto případě příliš nezáleží. V pouzdru jsou integrovány též další zajímavé funkce: obvody úsporného režimu, watchdog, resetovací obvod a brown-out detektor, tzn. monitoring kolísání napájecího napětí. Podle údajů výrobce pracuje mikrokontrolér od napětí 2 V, v praxi se ukázalo, že některé kusy fungují už od 1,5 V. To vše za velmi příjemnou cenu okolo 30 Kč, takže pro daný účel je tento typ zcela vyhovující.

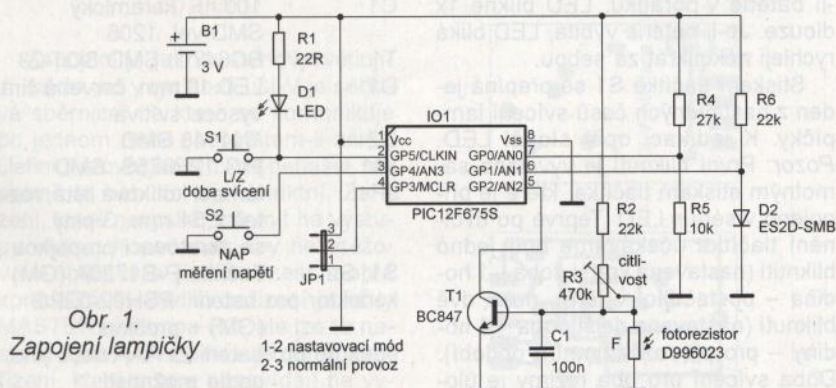
Pro snímání velikosti napájecího napětí je využitý vestavěný komparátor. Součástky D2 a R6 vytvářejí referenční napětí asi 0,7 V. Napájecí napětí je upraveno děličem R4, R5 tak, aby dosáhlo referenční úrovně při napětí baterie asi 1,9 V. Dělič je potřeba správně nastavit, nicméně nastavení děliče není až tak kritické, jak se zdá, protože zejména u článků NiMH v poslední fázi vybíjecí křivky se napětí prudce zmenší a většinou se „stre-



fi" do bodu překlopení komparátoru. Navíc od asi 1,6 V přestane procházet proud LED, takže baterie by se neměla úplně zničit. Při použití primárních článků můžeme při tomto vypínacím



Obr. 2 a 3. Deska s plošnými spoji a rozmístění součástek na desce



Obr. 1. Zapojení lampičky

1-2 nastavovací mód  
2-3 normální provoz



napětí článek s jistotou prohlásit za zcela vyčerpaný.

Snímání okolního osvětlení je zabezpečeno fotorezistorem. Při nedostatečné intenzitě osvětlení se několiknásobně zvětší jeho odpor a tranzistor T1 se otevře. Kolektor tranzistoru je napájen přes rezistor 50 kΩ, který je integrovaný přímo ve struktuře procesoru.

Pro měření napětí baterie slouží tlačítko S2. Tlačítko S1 je zapojeno v sérii s LED. Toto zapojení je zvoleno kvůli malému počtu pinů pouzdra procesoru. Obslužný program v době, kdy nesvítí LED, přepíná pin do vstupního režimu a periodicky testuje stav připojeného tlačítka. Klidovou úroveň napětí na tlačítkách opět zajišťují rezistory 50 kΩ integrované na čipu.

Zapojení by nemělo obsahovat žádné nastavovací prvky. V praxi se ukázalo, že všudypřítomná vlhkost dokáže během několika měsíců většinu kontaktů a pohyblivých prvků zcela znehodnotit. Proto doporučuji po nastavení trimru R3 tento nahradit kombinací rezistorů. Ze stejného důvodu je také použit procesor v pouzdře SMD a bez obřímk. Programování procesoru jsem vyřešil tak, že oproti zvyklostem jsem osadil procesor do desky jako první a krátkými kablíčky připájenými na jeho vývody jsem ho spojil s programátorem. Teprve po naprogramování jsem osadil zbývající součástky.

Odběr v klidu je asi 200 μA. Odběr při svícení zkontrolujeme a případně upravíme při plně nabitě (nové) baterii změnou odporu rezistoru R1 na asi 15 mA. V současné době jsou na trhu dostupné NiMH články velikosti AA s kapacitou 2500 mAh. Tyto články by měly vydržet při letním provozu asi 4 měsíce, při zimním provozu bohužel až 4x méně.

### Mechanická konstrukce

Mechanická konstrukce vycházela z požadavku na dobré maskování zařízení před vandaly a také maximální jednoduchost výroby. Celá elektronika včetně LED je umístěna na jedné kruhové desce o průměru 50 mm tak, aby ji bylo možné jednoduše „vhodit“



do plastového červeného kalíšku od vyhořelé svíčky, kterých se na hřbitovních smetištích válí nepřeberné množství. Jedinou mechanickou úpravou je vyvrtání malé díry pro průchod světla k fotorezistoru v patě kalíšku. Provedení lampičky je vidět na fotografiích. Baterie mohou být velikosti AA nebo AAA, já jsem použil trochu netradiční, ale také dostupnou velikost 1/3AA s pájecími vývody a články chráněnými termosmršťovací bužírkou. Ideální je použít držák pro 2 články AAA a spojit ho s deskou kusem kablíku s konektorem na konci. Baterie umístíme do kalíšku tak, aby nezastíňovaly LED, případně se dají umístit i pod destičku, místa je v kalíšku dost. Na vnitřní stranu plechového krytu kalíšku jsem vlepil vystřižené kolečko z mačkaného alobalu, které odráží a rozptyluje bodové světlo LED.

### Programová funkce

Po vložení baterií do držáku se asi na 2 s rozsvítí LED, která tak indikuje připojení napájecího napětí. Obvod se tím mírně zatíží a poprvé se změří napětí. Kontakty pouzdra baterií jsou totiž často zoxidované a tento malý test většinou ukáže, zda nemají příliš velký přechodový odpor. Je-li vše v pořádku, LED zhasne a procesor se přepne do režimu spánku.

Zastíněním fotorezistoru se změní napětí na pinu č. 5, čímž se mikrokontrolér „probudí“. Aby LED zbytečně neblíkala při falešném poplachu a nebudila tak pozornost, spustí se vnitřní časovač, který vyčkává ještě dalších 10 minut. Přitom se periodicky každou minutu testuje intenzita okolního světla. Pokud je jedno z měření nevyhovující, časování se přeruší. Během této doby nefunguje měření napětí a ani nelze přepnout dobu svícení. Poté se rozsvítí LED na nastavenou dobu. Během svícení se každou minutu měří napájecí napětí vnitřním komparátorem. Využívá se toho, že zdroj napětí je zatížen. Jakmile se napětí zmenší pod nastavenou mez, uloží se do paměti procesoru příznak pro vybitou baterii a lampička se trvale vypne. Příznak se vymaže teprve odpojením baterie. Stav baterie lze zjistit po stisku tlačítka S2. Je-li baterie v pořádku, LED blikne 1x dlouze. Je-li baterie vybitá, LED bliká rychleji několikrát za sebou.

Stiskem tlačítka S1 se přepíná jeden z nastavených časů svícení lampičky. K indikaci opět slouží LED. **Pozor:** První bliknutí je vyvoláno samotným stiskem tlačítka, které je připojeno v sérii s LED. Teprve po uvolnění tlačítka očekáváme buď jedno bliknutí (nastavena kratší doba – 1 hodina – postačující v létě), nebo dvě bliknutí (nastavena delší doba – 4 hodiny – pro provoz v zimním období). Doba svícení pro oba režimy je ulo-

žena v datové EEPROM na adresách 01h a 02h, a je možné je při programování změnit. Čas je vyjádřen v minutách. Na adresu 00h se přepíše právě aktuální hodnota.

### Diagnostický režim

Pro nastavování přístroje a pro nastavení výchozích hodnot v EEPROM je k pinu 4 mikrokontroléru připojena zkratovací propojka. Při běžném provozu je pin připojen k napájecímu napětí (propojka v poloze 2-3) a lampička pracuje tak, jak je popsáno výše. Při přepojení do polohy 1-2 před připojením baterie se funkce změní následujícím způsobem:

- Vyřadí se 10minutová prodleva pro zahájení svícení; je tak možné okamžitě vidět odezvu při různé intenzitě osvětlení.
- Po stisku tlačítka S1 se nastaví výchozí hodnoty (60 a 240 minut) v datové EEPROM procesoru. LED přitom blikne 3x.

Pro návrat do běžného režimu je nutné kromě přestavení propojky znovu odpojit a připojit baterii.

### Závěr

Popsaný přístroj pracuje v několika exemplářích už několik let. Větší obvodová složitost je vyvážena mnohonásobně delší dobou svícení oproti konkurenčním výrobkům z Číny. Cena součástek nepřesáhne 200 Kč. Je však potřeba počítat s možností odcizení lampičky vandaly. Životnost přístroje mohou zkrátit atmosférické vlivy. Důslednost při pájení a povrchové ochranné plošného spoje se v tomto případě vyplatí.

Program pro mikrokontrolér si můžete stáhnout na webu redakce <http://www.aradio.cz> v sekci programy.

### Seznam součástek

R1	22 Ω, SMD vel. 1206
R2, R6	22 kΩ, SMD vel. 1206
R3	470 kΩ, trimr typ PT6VK500 (GM)
R4	27 kΩ, SMD vel. 1206
R5	10 kΩ, SMD vel. 1206
F	fotorezistor D996023 (28 až 4 200 kΩ)
C1	100 nF, keramický SMD vel. 1206
T1	BC847C, SMD SOT-23
D1	LED 10 mm, červená čírá vysoce svítivá
D2	1N4148 SMD
IO1	PIC 12F675S, SMD
JP1	lámací kolíková lišta, rozteč 2,54 mm, 3 piny se zkratovací propojkou tlačítko P-B1720A (GM)
S1, S2	konektor pro baterii PSH02-02PG (GM) + protikus
	pouzdro pro baterii 2x AAA nebo jiné, podle možnosti



# CI-V interface

Karel Konětopský, OK2SKY

CI-V interface slouží k propojení radioamatérských transceiverů značky ICOM s osobním počítačem. S vhodným software umožňuje ovládat většinu funkcí transceiveru z počítače. Po mnoha zapojeních, která nefungovala nebo fungovala jenom občas, jsem našel jedno, které mi sice na první pokus nefungovalo, ale po mírné modifikaci zase funguje naprosto spolehlivě. Pokud jste ještě nikdy nedali dohromady fungující CI-V interface, zkuste toto.

## Počátek

Kdysi v minulosti jsem se snažil postavit fungující CI-V interface, který by nepotřeboval externí napájení. Nebylo to zas až tak úplně jednoduché, jak by se na první pohled mohlo zdát, schémata na internetu byla různá a funkční buď částečně, nebo vůbec ne. Takže jsem zkusil něco jednoduchého.

## První potíže

Interface jsem postavil na univerzální desku a pochopitelně mi to nefungovalo. Pak mi došlo, proč. Interface jsem připojoval na RS-232/USB převodník, přičemž ten převodník byl poněkud zjednodušený. Převodník (zakoupen v Asixu), obsahuje obvod FT-232AM a byl deklarován jako zjednodušená verze, v první chvíli jsem si na to však nevzpomněl. Z handshake měl vyvedeny pouze signály RTS a CTS, ostatní chyběly. Tak jsem spojil vývody RTS s CTS a signál vyvedl přes diodu do napájení. Druhé napájení je (přes jinou diodu) vyvedeno ze spojnice DTR s DSR, takže pokud máte na počítači ještě normální sériový port, můžete signál RTS (popřípadě DTR) využít na něco jiného. Nevylučuji, že narazíte na RS-232/USB převodník, který bude mít vyvedeny pouze signály RxD a TxD; v takovém případě tento interface fungovat nebude. Na normálním sériovém portu a na většině převodníků fungovat bude.

## Zapojení

Zapojení je takřka samovysvětlující, takže jen v rychlosti. CI-V je sériová sběrnice, na které se komunikuje po jednom drátě (nepočítám-li zem). Definicí úrovní jsem nikde nenašel, ale patrně to nebude nijak striktní. Zařízení, které nevysílá, má mít na výstupu velkou impedanci, aby nezatěžovalo sběrnici a jiná zařízení mohla komunikovat. Jedno zařízení je vždy MASTER (většinou PC, ale lze to nastavit i jinak) a to oslovuje ostatní zařízení, která pouze odpovídají na vý-

zvu. Protokol je jednoduchý a je popsán v návodech od příslušných transceiverů. Po jedné sběrnici lze ovládat několik přístrojů, což je vzhledem k chronickému nedostatku portů v PC výhodou. Pochopitelně musí mít všechna zařízení nastavenou stejnou rychlost (tedy nemusí, ale riskujete průšvih). Pro vlastní propojení pak stačí kabel s konektory jack 3,5 mm, a pokud máte zařízení více, tak ještě rozdvojky pro připojení kabelů. Pokud máte jediné zařízení, tak rozdvojku nepotřebujete.

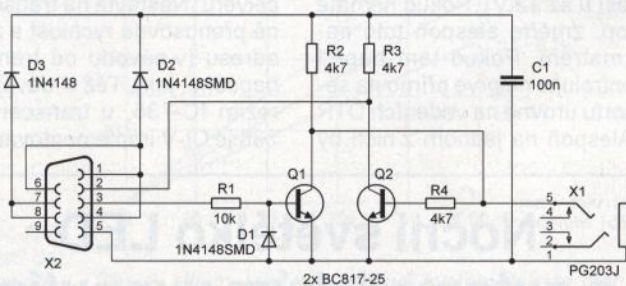
Signály jsou po sběrnici přenášeny invertovaně, což znamená, že kladné napětí na TxD znamená nízkou úroveň na výstupu interface. Signál TxD se z PC vede do báze Q1, který při aktivním signálu TxD (tj. úroveň +) stáhne sběrnici na nulu; jinak je zde udržována úroveň pomocí pull-up rezistoru R2. Výstup sice nikdy nebude mít charakter vysoké impedance, ale ničemu to nevádí, protože budiče v transceiverech jsou schopny dodat



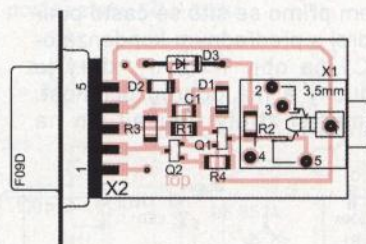
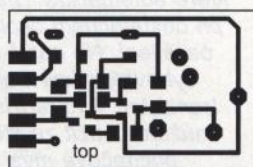
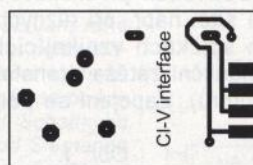
dostatečný proud, aby tento pull-up rezistor „přetlačily“. Signál RxD se převádí tranzistorem Q2, který společně s pull-up rezistorem R3 vytváří signál pro RxD. Signály RS-232 sice nemají správné úrovně, neb správně by měly mít kladné (log. 0) nebo záporné (log. 1) napětí 3 až 15 V, ale většina portů to bez problémů akceptuje. Zatím jsem se setkal jen s jediným počítačem, kterému to vadilo (486 DX4 na 120 MHz někdy v roce 1997).

## Provedení

Prototyp jsem postavil na univerzální desce a na místech Q1 a Q2 jsem použil svůj oblíbený 2N2222A. Pocínovaným drátem jsem na desku připevnil konektor Canon DB9. Pocínovaný drát o průměru 0,8 a 0,6 mm lze sehnat ve Feroně (tam bych to opravdu nehledal), doporučuji koupit drát 0,6 mm. Signálové vodiče doporučuji izolovat silikonovou bužirkou (mají ji v GES i GM). Kabel do transceiveru jsem připojil přímo a celý interface jsem zalil do kostky dentakrylu. Kostku musíte udělat větší a obrousit, získáte tak krásnou průhlednou a pevnou skříňku. Vhodná



Obr. 1. Zapojení CI-V interface



Obr. 2 a 3.

Deska s plošnými spoji interface v měřítku 1:1 (rozměry desky 33 x 21 mm) a rozmístění součástek na desce. Konektor X1 a dioda D3 jsou na opačné straně desky než SMD



malá krabička se prostě nevyrobí, a pokud už zařízení jednou funguje, není pravděpodobné, že by fungovat přestalo.

Cena součástek není nikterak vysoká, takže nemá smysl v případě poruchy interface opravovat. Pokud nechcete vyrábět desku s plošnými spoji, postavte si interface na univerzální desce. Ušetříte také výdaje za desku, je to totiž nejdražší součást celé konstrukce. Desku s plošnými spoji jsem navrhoval pro SMD, neb nerad vrtám dírky. Z klasických součástek je zde pouze jedna dioda (potřeboval jsem stejně projít z jedné strany na druhou) a konektor. Plošný spoj je navržen tak, aby nebylo nutno dělat obě strany. Spodní stranu můžete nahradit propojkami, čímž lze opět cenu desky snížit. Interface na desce s plošnými spoji také doporučuji zalít do dentakrylu, ale opatrně, ať si nezalejete vnitřek konektoru jack. Pokud použijete konektor, pro který je deska připravena, nemělo by to nastat (je krytý), ale existují i otevřené varianty a ty jsou pro tento účel nepoužitelné. V tom případě je lepší připájet kablík přímo do desky. Do konektoru Canon mi dentakryl nezatekl, obecně nemá zatékací tendence, ale doporučuji zajistit všechny vývody konektoru kapičkou cínu.

### První testy

Připojte interface k počítači a spusťte terminálový program (Minicom, Procomm nebo Hyperterminal). Nastavte hardwarové handshake a k CI-V straně interface připojte osciloskop. Po spuštění programu by se na výstupu mělo objevit napětí větší jak 5 V (asi 9 až 12 V). Pokud nemáte osciloskop, změřte alespoň toto napětí voltmetrem. Pokud tam napětí není, zkontrolujte nejprve přímo na sériovém portu úroveň na vedeních DTR a CTS. Alespoň na jednom z nich by

mělo být kladné napětí. Pokud je na obou napětí záporné, nemáte zapnuté hardwarové handshake. Nastavte přenosovou rychlost na 300 Bd (nebo nějakou jinou malou) a přidržeťte nějakou klávesu na klávesnici, čímž se zajistí její periodické vysílání. Na osciloskopu uvidíte průběh odpovídající příslušné klávese. Zároveň musíte vidět, jak se vypisují znaky v přijímaném textu. Pokud se vypisují, zkuste interface odpojit od PC a znovu odešlete několik znaků. Nesmí se nic vypsat. Pokud se něco vypisuje, máte zapnuté lokální echo, a tudíž nic neotestujete. Pokud s připojeným interfacem vidíte zadávaný text dvakrát, pracuje jak interface, tak lokální echo.

Pokud se dostanete až sem, nainstalujte program Hamradio Deluxe, připojte transceiver a nastavte program. Minimálně je potřeba nastavit, který port je používán, přenosovou rychlost (většina transceiverů s CI-V má autodetekci, takže na tom moc nezáleží, doporučuji 19 200 Bd) a nezapomeňte vnutit hodnotu *Hi* na vedení CTS! V programu Hamradio Deluxe je na to zaškrtnátko a není zaškrtnuté, čili je musíte zaškrtnout. Transceiver by se měl s programem bezproblémově spojit a na obrazovce uvidíte kmitočty nastavený na transceiveru. Můžete pochopitelně zkusit jiný program, ale musíte vědět, že se jedná o funkční software. Ne vše, co je na internetu, funguje, a pokud budete hledat softwarový problém v hardwaru, nemůžete uspět.

### Pokud se nedaří

Nejprve se ujistěte, že je vše nastavené jak v softwaru, tak na transceiveru. Nastavte na transceiveru ručně přenosovou rychlost a zkontrolujte adresu (v návodu od transceiveru je napsáno, jak). Též si dávejte pozor na režim IC-735, u transceiveru ICOM 735 je CI-V implementováno jinak než

u zbytku transceiverů. Ostatní transceivery mají většinou mód compatibility, jenomže software s tímto režimem obvykle nepočítá. Každé zařízení na CI-V má svoji unikátní adresu. Defaultní hodnoty závisí na typu transceiveru a jiné hodnoty se dají nastavit. Software po výběru transceiveru předpokládá, že nikdo nic nemění, což nemusí být pravda. Zkontrolujte soulad nastavení softwaru a transceiveru. Pokud máte na CI-V několik transceiverů stejného typu, musíte adresy změnit! V opačném případě totiž transceivery reagují současně a není možné přenést žádná data. Totéž pochopitelně musíte nastavit i v softwaru.

Můžete si vybrat z mnoha programů pro PC. Záleží přitom, jaký máte transceiver a na co chcete software využívat. Můžete si též napsat vlastní software, CI-V je nezákladný protokol, navíc můžete s úspěchem využít knihovny hamlib.

### Závěr

Konstrukce je nenáročná a nezákladná, zvládnou ji i začátečníci. Jen si dávejte pozor, jaké příkazy posíláte transceiveru. Přepnutí na vysílání bez připojené antény nemusí skončit dobře.

### Seznam součástek

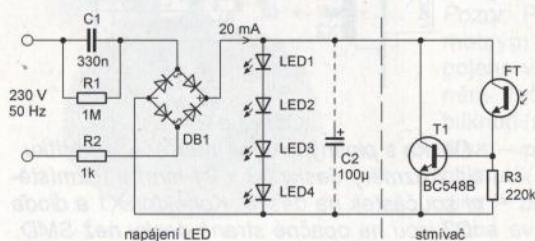
R1	10 kΩ, SMD 1206
R2, R3, R4	4,7 kΩ, SMD 1206
C1	100 nF, SMD 1206
D1, D2	1N4148 SMD
D3	1N4148
Q1, Q2	BC817-25
X1	zásuvka jack 3,5 mm
X2	konektor D-sub 9 F

Postavíte-li interface na univerzální desce, lze použít jakékoli jiné obdobné součástky, třeba s drátovými vývody.

## Noční světélko LED s automatickým vypnutím

Pro napájení několika LED malým proudem přímo se sítě se často používá zdroj s předřadným kondenzátorem (C1 na obr. 1 vlevo), který je jednoduchý a má dobrou účinnost. Významnější ztráty vznikají jen na

ochranném rezistoru R2, který omezuje proud obvodem při skokové změně napětí sítě, např. při různých napětových špičkách vznikajících při spínání indukční zátěže (transformátorů a motorů). Zapojení se používá



Obr. 1.  
Noční světélko s LED, které automaticky zhasne při dostatečném okolním osvětlení. Na místě T1 vyhoví jakýkoli malý tranzistor; fototranzistor můžete použít ze staré počítačové myši

v různých orientačních a nočních svítidlech a někdy je doplněno o kondenzátor C2, který odstraňuje blikání LED v rytmu kmitočtu sítě.

Problém nastane, když je potřeba LED zhasnout, např. při dostatečném okolním osvětlení. LED nemůžeme jen tak odpojit, protože na výstupu usměrňovače by se okamžitě zvětšilo napětí na nepřijatelnou velikost. Mnohem lepší je LED zkratovat, protože napáječ je vlastně proudový zdroj. Na obrázku vpravo je zapojení stmívače s fototranzistorem. Při dostatečném okolním osvětlení začne procházet proud fototranzistorem, následně se otevře T1 a LED zhasnou.

Při experimentování buďte opatrní, nezapomeňte na to, že celé zapojení je galvanicky spojeno se sítí.

VH



# Kouzlo mikrovlnného šumu

Ing. Jiří Polívka, CSc.

Někdy v roce 1985 jsem přihlásil k patentování vynález „měření útlumu a odrazivosti objektu pomocí šumu“. Tehdy jsem používal mikrovlnné radiometry na 12 a 18 GHz vlastní konstrukce, poměrně složité přístroje. Dnes jsou k dostání levné satelitní konvertory LNB na 10 až 11 GHz a dobrý radiometr je snadné postavit [1]. K němu pak stačí vyrobit jednoduchý „vysílač“ jako šumový zářič; podle nápadu OK1TAY se jako šumová dioda používá SMD tranzistor v dipólku [2]. Vložíte-li mezi šumový zářič a radiometr s např. trychtřovou anténou rukou či nějaký předmět, můžete pomocí šumu měřit jejich útlum či odraz.

## Podstata metody aktivní radiometrie

Jak je krátce popsáno v úvodu, šumový zářič do okolí vysílá šumové pole a radiometr může detekovat jeho intenzitu. Vyzářovací diagram je dán anténou (dipól, trychtř) a šumový výkon nejsnáze popisujeme jako „nadbytečný šumový poměr“ ENR v decibelech:

$$\text{ENR} = 10 \log T_g/290 \quad (1),$$

kde  $T_g$  je šumová teplota zdroje šumu v Kelvinech a 290 je teplota okolí.

Pokud použijete šumovou lavinovou diodu, P/N přechod v lavinovém průrazu (napětí na diodě v závěrném směru, proud asi 5 – 10 mA), typický ENR bývá ~30 dB. Znamená to, že taková šumová

dioda generuje šumovou teplotu ~1000 x 290 K = 290 000 kelvinů.

Obyčejné zářivky podobně jako speciální šumové výbojky typicky generují širokopásmový šum s ENR ~15 dB, tedy jejich šumová teplota je asi 9 – 10 000 K.

Na obr. 1a je základní uspořádání k měření útlumu předmětu či vrstev „naskrz“, obr. 1b pak ukazuje měření odrazivosti. Různé předměty mívají útlum „naskrz“ i odrazivost závislé na úhlu dopadu; s tím je třeba počítat při skutečném měření.

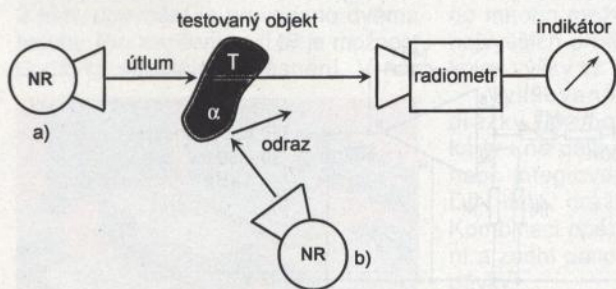
Radiometr byl podrobně popsán v [1]; teplotní rozlišení  $dT$  se odhaduje ze vztahu

$$dT = a \cdot T_s \sqrt{(B \cdot t)} \quad (2),$$

kde „a“ je konstanta mezi 1 a 2 podle typu radiometru (1 pro „total-power“ nebo kom-

penzační radiometr, 2 pro radiometr s Dickeho přepínáním),  $T_s$  je šumová teplota radiometru včetně příspěvků antény (šum okolí),  $B$  je šířka vř pásma před detektorem a  $t$  je časová konstanta ohlazovacího filtru v sekundách.

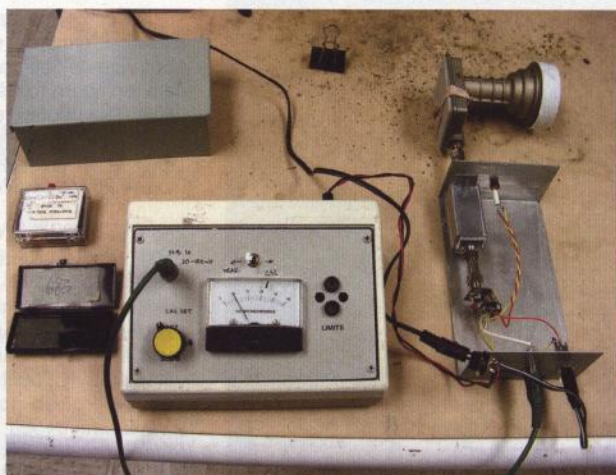
Jednoduchý kompenzační radiometr se satelitním konvertorem LNB, doplňkovým mf zesilovačem se získkem 10 – 20 dB a mf detektorem je na obr. 2. Operační zesilovač za detektorem slouží jednak ke kompenzaci detekovaného napětí vlivem vlastního šumu radiometru, jednak je díky kondenzátoru ve zpětné vazbě ohlazovacím filtrem. Radiometr zpracovává šum a napětí za detektorem silně kolísá (šumové fluktuace), proto se musí ohlazovat; filtru se často říká integrátor.



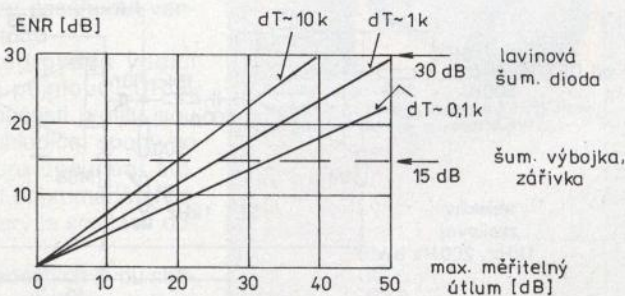
Obr. 1. Princip měření šumem – a), kde je šumový zářič NR vlevo, měří se průchozí útlum objektu; pokud se NR přemístí do polohy b), lze měřit odraz od objektu. U obou uspořádání se objekt může pohybovat, vadí nejvíce úhel dopadu „signálu“ na objekt. Radiometr se používá jako přijímač-indikátor intenzity prošlého šumu

Obr. 2. (Vpravo) Zapojení radiometru, který používám také v jednoduchých radioteleskopech. LNB je konvertor od satelitního přijímače, přijímá v pásmu 11 GHz (jiné typy také v pásmu 3,5 – 4,2 GHz), mf výstup je 0,95 – 2,15 GHz, napájí se po kabelu ss proudem přes výhybku. V detektoru se hodí Schottkyho diody, staré KAS34 z TESLA Piešťany, BAR12 od Siemense nebo řada HSMS od Agilentu. Spoje okolo diod co nejkratší. Operační zesilovač má malý zisk, slouží hlavně k vynulování výstupního napětí (přijímač hlavně detekuje vlastní zesílený šum, odpovídající výstupní napětí se kompenzuje na nulu potenciometrem „nula“). Ohlazení zajišťuje kondenzátor 0,1 – 1,0  $\mu\text{F}$  ve zpětné vazbě. Indikátor je mikroampérmetr, 50 nebo 100  $\mu\text{A}$ , digitální voltmetry se moc nehodí.

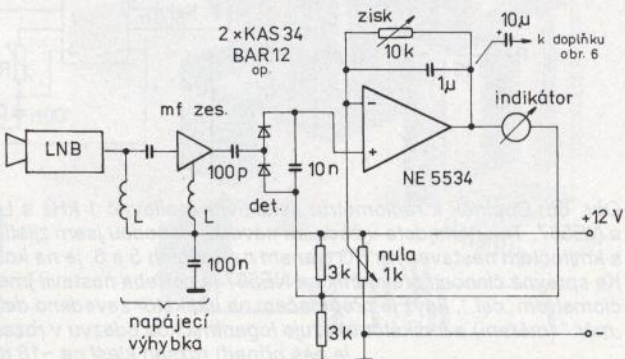
L – tlumivka 10 závitů  $\varnothing 0,3 \text{ mm}$  na  $\varnothing 3 \text{ mm}$ ;  
mf zesilovač 10 – 20 dB, 0,9 – 2,1 GHz „in-line“



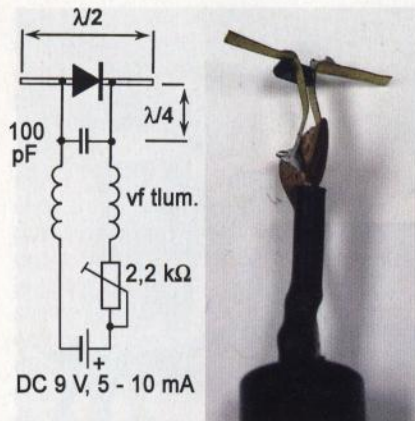
Sestava šumového přijímače: LNB, mf zesilovač „in-line“, detektor a operační zesilovač v otevřené krabici. V pouzdru s měřidlem je selektivní zesilovač 1 kHz a log. převodník s NE567



Obr. 3. Útlum, jaký náš šumový systém dokáže měřit (včetně útlumu šířením), pokud šumový zářič generuje ENR ~30 dB (lavinová šumová dioda) nebo ENR ~15 dB (zářivka, šumové výbojky). Výraz  $dT$  označuje rozlišení teploty radiometrem podle vztahu (2) v textu







Obr. 4. Schéma a foto nejednoduššího šumového zářiče: dipól s diodou e-b v tranzistoru v pouzdru SMD. Přes odpor asi 1 kΩ teče z baterie 9 V asi 5 mA. Nápad J. Zatočila, OK1TAY. V praxi se ukázalo, že tam ty tlumivky být nemusí. Můj výsledný dipól má jen jeden rezistor kolem 1 kΩ a chová se výborně

Jednoduchý kompenzační radiometr podle obr. 2 má celkové zesílení ~60 – 80 dB, proto je jeho výstupní napětí kromě rychlých fluktuací také nestabilní, hlavně vlivem kolísání teploty. Při laboratorním měření to obvykle nevadí, posun nuly občas srovnáme potenciometrem „nula“. Pokud si budeme přát popsany systém použít bez obsluhy, doporučuji použít dále popsany systém s klíčováním šumového zářiče a logaritickým převodníkem za radiometrem. Ještě stabilnější je pak modulační radiometr [1, 6].

Pro ocejchování šumového systému můžeme do vř trasy zařadit cejchovaný vlnovodový zeslabovač.

Na obr. 3 je graf znázorňující, jaký rozsah útlumu náš systém dokáže překlenout v závislosti na ENR šumového zářiče a teplotním rozlišení dT radiometru. Do celkového útlumu je třeba zahrnout útlum vlivem šíření:

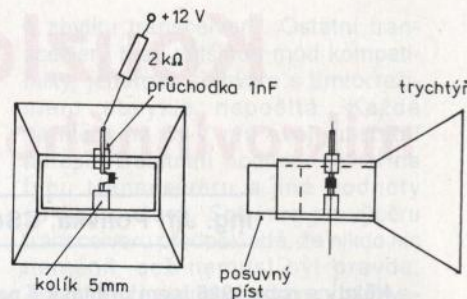
$$L = 20 \log(4\pi R/\lambda) \quad (3)$$

kde L je v dB, R je vzdálenost a λ vlnová délka, oboje ve stejných mírách (metry apod.).

Popisovaný šumový systém byl vyzkoušen většinou na krátké vzdálenosti mezi šumovým zářičem a radiometrem; většinou byly používány malé trychtýřové antény. Pokud použijete větší anténu s větší směrovostí, uvědomte si, že vyzářovací diagram takové antény se tvaruje poměrně daleko od ní [3].

Směrovost trychtýřové antény se udává jako

$$D = 10A/\lambda^2 \quad (4)$$

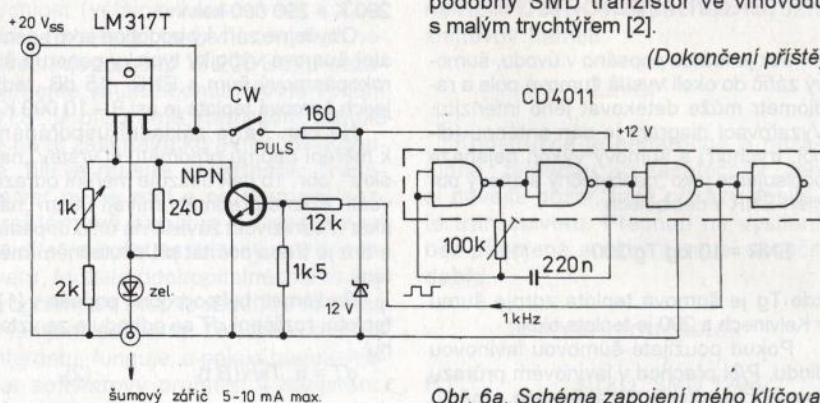


Obr. 5. Ukazuje vlnovodovou verzi šumového generátoru s trychtýřem. Posuvným pístem se nastaví maximum výkonu šumu, nejlépe podle radiometru. Proud diodou e-b v rozmezí 5-10 mA

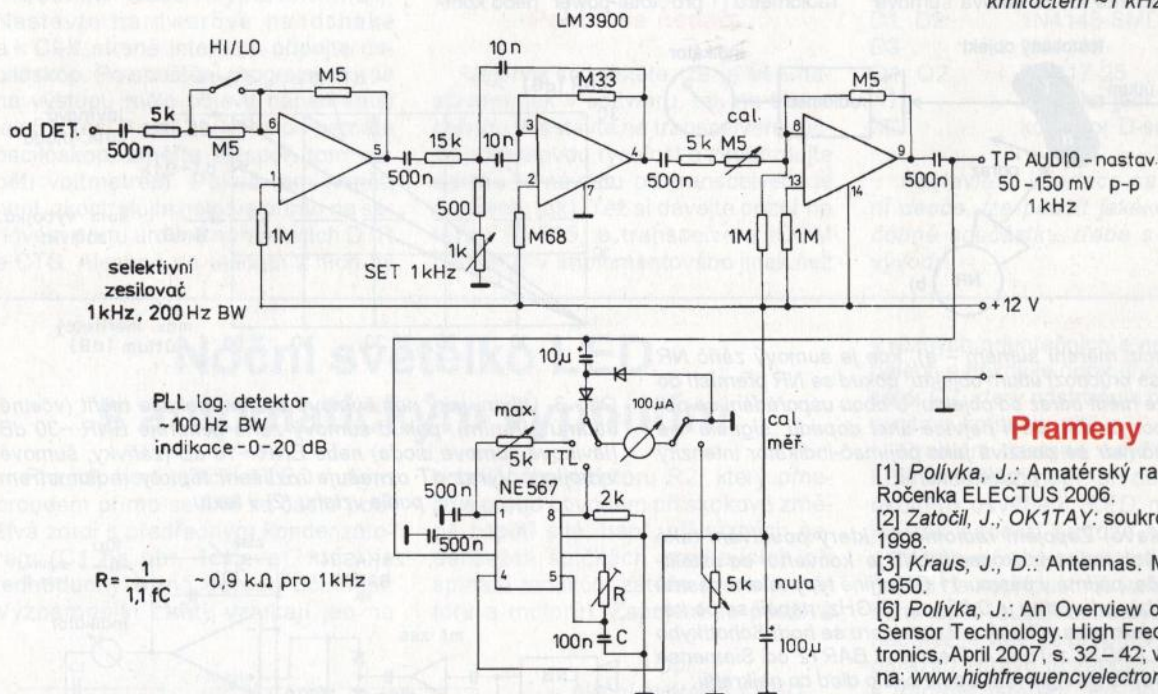
kde D je „násobek“, A je plocha ústí a λ opět vlnová délka, oboje ve stejných mírách.

Autor obvykle používal šumový zářič podle obr. 4, SMD tranzistor – dioda e-b v půlvlnném dipólku, nebo podle obr. 5, podobný SMD tranzistor ve vlnovodu s malým trychtýřem [2].

(Dokončení přístě)



Obr. 6a. Schéma zapojení mého klíčovače šumového zářiče; klíčuje se proud kmitočtem ~1 kHz



$$R = \frac{1}{1,1 \text{ fC}} \sim 0,9 \text{ k}\Omega \text{ pro } 1 \text{ kHz}$$

## Prameny

- [1] Polívka, J.: Amatérský radioteleskop. Ročenka ELECTUS 2006.
- [2] Zatočil, J., OK1TAY: soukromé sdělení, 1998.
- [3] Kraus, J., D.: Antennas. McGraw-Hill, 1950.
- [6] Polívka, J.: An Overview of Microwave Sensor Technology. High Frequency Electronics, April 2007, s. 32 – 42; volně ke čtení na: [www.highfrequencyelectronics.com](http://www.highfrequencyelectronics.com)

Obr. 6b. Doplněk k radiometru: selektivní zesilovač 1 kHz s LM3900 (klasické zapojení z roku ~1980) a logaritický převodník s NE567. Ten nenajdete v žádném návodu; náhodou jsem zjistil, že obvod PLL, kromě TTL výstupu při přivedení signálu na kolík 3 s kmitočtem nastaveným RC členem na kolících 5 a 6, je na kolíku 1 napětí úměrné ~log vstupního napětí. Ke správné činnosti převodníku s NE567 je potřeba nastavit jmenovité výstupní napětí ze selektivního zesilovače; to se dělá potenciometrem „cal.“, když je přepínačem na indikátor zavedeno detekované napětí mezi 50 a 150 mV š-š. Potom se přepne do polohy „měř.“ (měření) a indikátor ukazuje logaritickou odezvu v rozsahu >20 dB, pokud je nf signál „čistý“ z generátoru. Se šumem (což je náš případ) rozsah klesl na ~18 dB, což je stále dobré na typické měření



# Světla a zvuk

Rubrika pro zájemce o zvukovou a světelnou techniku

## Čtyřnásobný mikrofonní předzesilovač s obvody THAT

Alan Kraus

V dnešní digitální době se do nul a jedniček ukládá prakticky vše. O počítačích, mobilních telefonech a internetu je zbytečné hovořit. Analogová televize si užívá poslední měsíce své existence. Fotoaparáty na kinofilm nebo - nedej bože - dokonce na svitkový film zůstávají doménou fandů nebo profesionálních fotografů. Klasická vinylová deska sice dnes zažívá renesanci, ale je to zase jen pro určitou skupinu posluchačů. Formát MP3, CD, DVD a Blu-ray prostě válkuje svět. Kvalitní zvukové karty a nahrávání na HD přispělo k rozšíření domácích nahrávacích studií. Pro zájemce o tuto problematiku dnes přinášíme konstrukci špičkového čtyřnásobného mikrofonního předzesilovače, osazeného v současnosti asi nejlepšími integrovanými obvody od firmy THAT.

Každý digitální záznam zvuku začíná vždy zpracováním analogového signálu. V podstatě je jedno, zda je zvuk tvořen přímo akusticky, tedy například strunnými, dechovými, bicími či jinými nástroji, případně hlasem, nebo elektricky, což jsou například klávesové nástroje nebo elektrofonická kytara, případně kombinací obou technik. Z hlediska kvality záznamu patří k nejkritičtějším právě akustické snímání pomocí mikrofonu. Zejména dynamické mikrofony mají při běžné úrovni hlasitosti relativně nízké výstupní napětí řádově v jednotkách až desítkách mV. Na rozdíl od elektrofonických nebo čistě elektronických nástrojů, jejichž výstupní napětí se pohybuje ve stovkách mV, tak vyžadují značné zesílení. To by dnes nebyl až

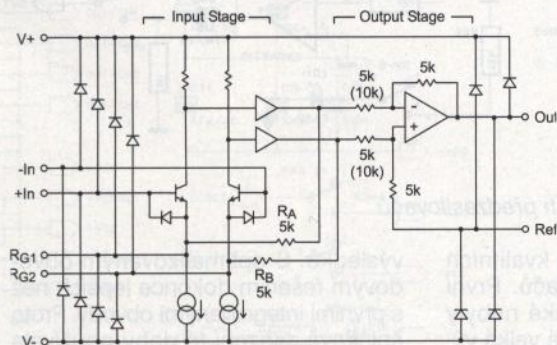
takový problém, kdyby ruku v ruce se ziskem nestoupal také vstupní šum použitých součástek. Nízké výstupní napětí z mikrofonu lze samozřejmě částečně obejít použitím vstupního transformátoru. Takové řešení má svá pro i proti. Ke kladům patří především vyšší úroveň napětí, které je dále zpracováváno ve vstupních ob-

vodech mixážního pultu a v neposlední řadě také galvanické oddělení mikrofonu od následujících obvodů. K záporům patří omezený kmitočtový rozsah na vyšších frekvencích, ale především značná cena kvalitních mikrofonních transformátorů, která bez problému atakuje hranici 1000 Kč za kus. Vstupní obvody s transformátory se proto používají pouze u výrobků nejvyšší cenové kategorie.

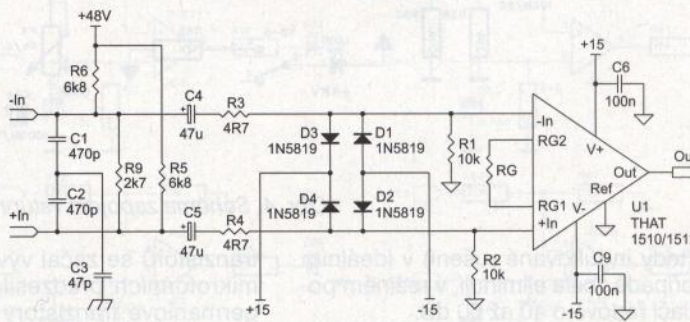
Vzhledem ke specifickým požadavkům na mikrofonní předzesilovače se této problematice již od začátku věnuje značná pozornost. Ruku v ruce s nízkou vstupní úrovní se jako další problém jeví účinné potlačení rušivých signálů, indukovaných do propojení mikrofonu se vstupními obvody. Mikrofony zejména při živém hraní používají dlouhé kabely, navíc v prostředí s výrazným rušením, způsobeným množstvím výkonné osvětlovací techniky. Již záhy se proto do kvalitnějších mikrofonů začaly montovat miniaturní převodní transformátory, které sice nezvedaly výstupní úroveň signálu, ale elektrický signál z kmitačky mikrofonu převedly na symetrický. Symetrické vedení samo o sobě výrazně potlačuje rušivý signál, který se na něj z okolí naindukují. Symetrické vstupní obvody totiž zpracovávají pouze rozdílový signál na obou živých vodičích, kdežto shodný



Obr. 1. Jednoduché provedení čtyřnásobného mikrofonního předzesilovače od firmy RME

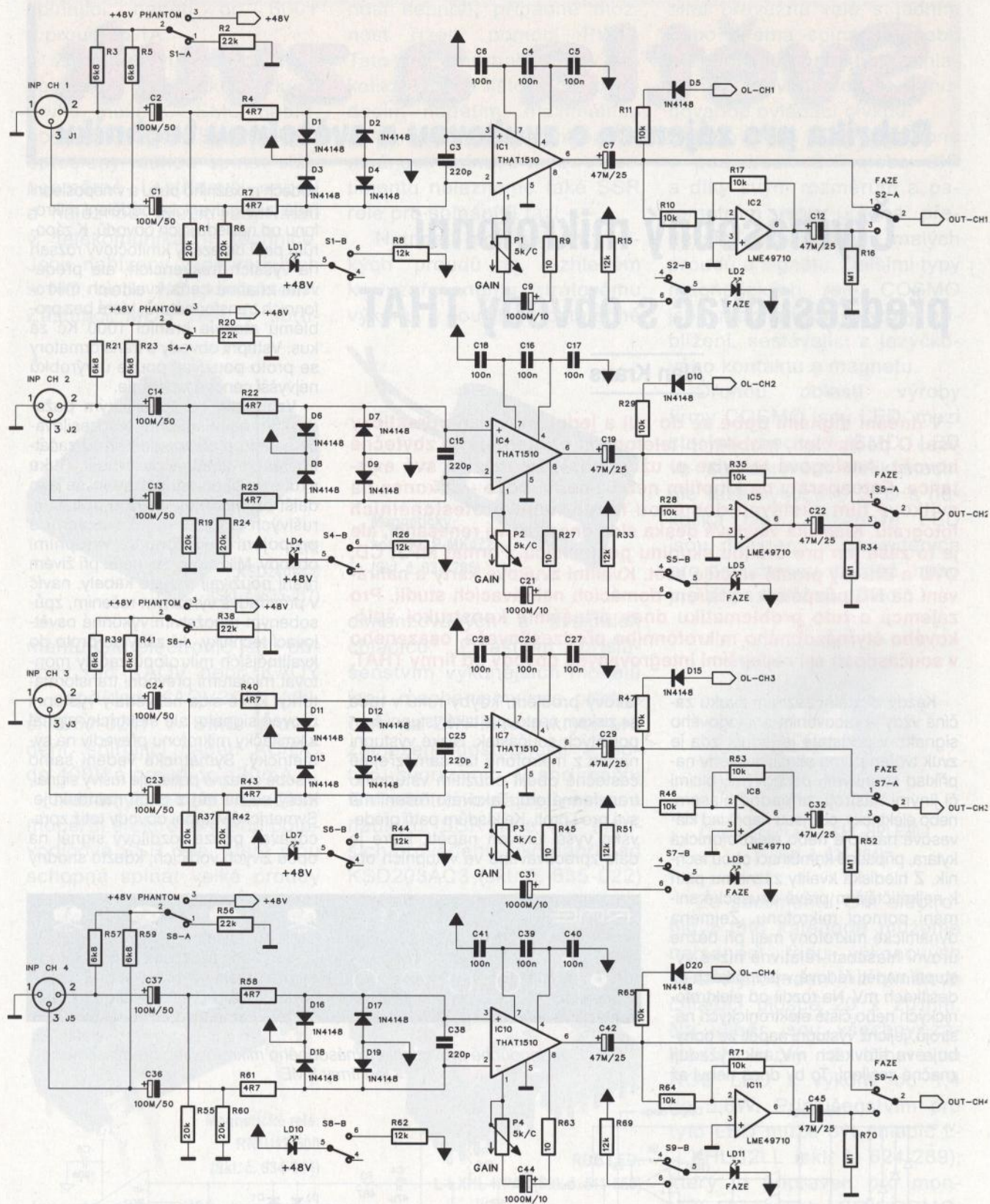


Obr. 2. Vnitřní blokové zapojení obvodu THAT1510/1512



Obr. 3. Doporučené zapojení obvodu THAT1510/1512 podle katalogového listu výrobce





Obr. 4. Schéma zapojení vstupních předzesilovačů

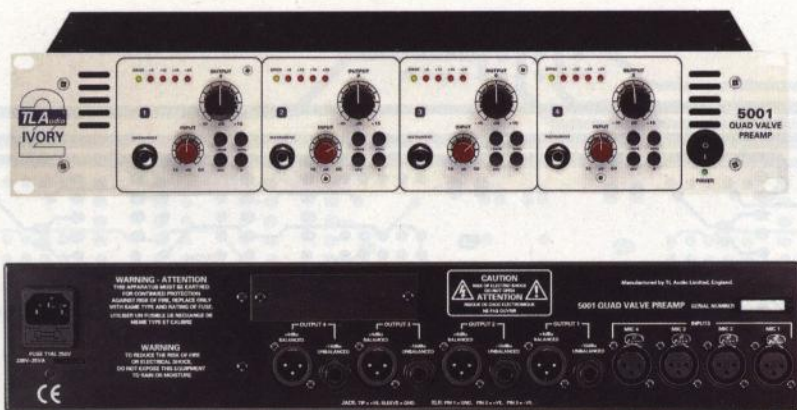
(tedy indukované rušení) v ideálním případě zcela eliminují, v reálném po-  
tlačí řádově o 40 až 60 dB.

Pokud pomíne počáteční „elektronkové“ období, kdy stejně kvalita  
následujících záznamových prostředků nebyla příliš vysoká, s rozvojem

tranzistorů se začal vývoj kvalitních  
mikrofonních předzesilovačů. První  
germaniové tranzistory také nebyly  
stran vlastního šumu žádná velká vý-  
hra, situace se zlepšila nástupem kře-  
míkových tranzistorů. Zde již bylo  
možné dosáhnout relativně dobrých

výsledků. S optimalizovaným obvo-  
dovým řešením dokonce lepších než  
s prvními integrovanými obvody. Proto  
špičková zařízení té doby používala  
diskrétní řešení vstupních obvodů,  
přestože na trhu již existovaly poměr-  
ně kvalitní operační zesilovače.





Obr. 5. Čtyřkanálový mikrofonní předzesilovač do racku 19 "

Výrazného pokroku bylo dosaženo až uvedením prvních specializovaných integrovaných mikrofonních předzesilovačů. Asi nejznámějším byl obvod SSM2017 od firmy Analog Devices. Jeho základní zapojení a rozmístění vývodů se stalo v podstatě průmyslovým standardem. Na rozdíl od běžných operačních zesilovačů, z nichž lze také složit symetrický vstupní zesilovač (viz klasické zapojení přístrojového zesilovače), byl navržen právě jako vstupní obvod pro mikrofon. Vstup byl přísně symetrický, optimalizovaný na relativně nízkou vnitřní impedanci zdroje (klasický dynamický mikrofon má impedanci asi 200 Ω). Zisk se nastavoval jediným externím potenciometrem v rozsahu typicky od 0 dB do 60 dB, což je zcela vyhovující pro naprostou většinu používaných mikrofonů. Výstup byl již nesympetrický, což je ideální z hlediska dalšího zpracování signálu. Předností obvodu SSM2017 byl i velmi malý vlastní šum, nízké harmonické zkreslení THD+N a poměrně vysoká rychlost přeběhu (a tím i šířka přenášeného pásma). Tento obvod kraloval na poli mikrofonních předzesilovačů řadu let. Americká firma THAT ale avizovala vývoj a uvedení na trh modernějšího ekvivalentu tohoto obvodu. Na základě mohutné propagační kam-

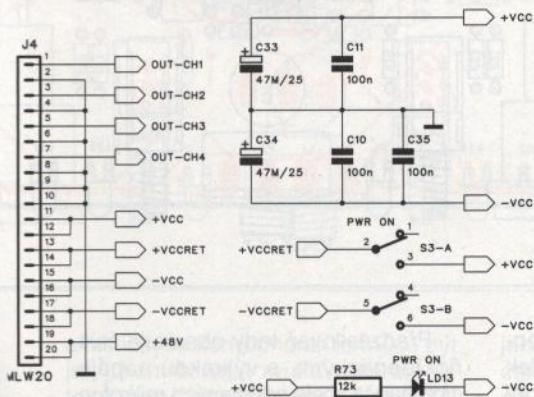
paně tak Analog Devices ukončila výrobu obvodu SSM2017. Bohužel uvedení na trh nového obvodu od firmy THAT se neustále oddalovalo a na trhu se objevil nedostatek obvodů SSM2017. Podobné obvody sice nabízejí i jiní výrobci, například INA163 od Texas Instruments, ale ten je pouze v pouzdru SO14 pro povrchovou montáž. Takže po dost dramatickém vakuu na trhu se Analog Devices rozhodla pro obnovení výroby. Zřejmě z komerčních důvodů obvod nazvali SSM2019. Pouzdro stejné, parametry jen s minimálními rozdíly. Je ale možné, že nějaké drobné vylepšení se přeci jen uskutečnilo.

S výrazným zpožděním se firmě That přeci jen podařilo uvést nový obvod na trh. Dodává se s označením THAT1510 nebo THAT1512. Obě provedení jsou téměř identická, liší se pouze minimálně v některých parametrech. Základní vlastnosti obvodů jsou:

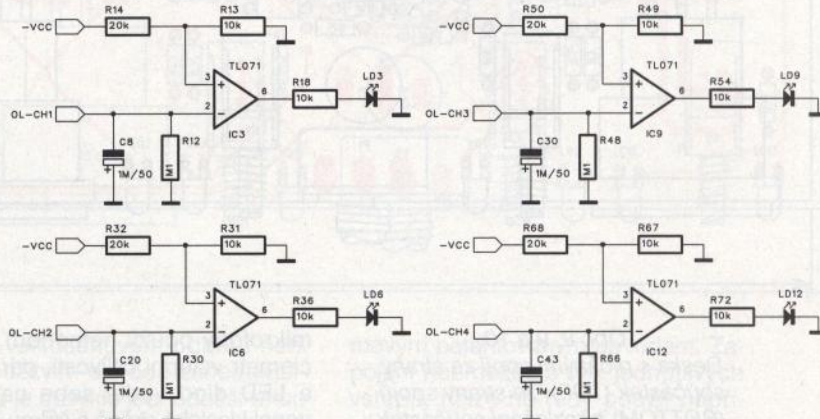
- velmi malý šum:* 1 nV/Hz (60 dB zisk),  
34 nV/Hz (0 dB zisk);
- nízké harmonické zkreslení THD+N:*  
0,0005 % < 40 dB zisk,  
0,005 % pro 50 dB zisk;
- proudová spotřeba:* typ. 6 mA;
- šířka pásma:* 7 MHz;
- rychlost přeběhu:* 19 V/μs.

Obvod se dodává v pouzdru DIP8 a také v pouzdrech pro povrchovou montáž SO8, SO14 a SO16. Vnitřní blokové zapojení obvodu THAT1512 je na obr. 2. Vidíme, že vstupní obvod je přísně symetrický. Vývody RG1 a RG2 slouží k připojení externího rezistoru, určujícího zisk obvodu. Takové provedení vstupu garantuje nejen přísnou symetrii vstupního napětí, ale též shodnou vstupní impedanci obou vstupů. To přispívá k dosažení dobré hodnoty potlačením souhlasného signálu na vstupu. Jak oba vstupy, tak také vývody pro připojení externího rezistoru jsou interně ošetřeny diodami proti napětovému přetížení. Přes tuto ochranu se doporučuje v případě použití fantomového napájecího napětí (+48 V) vstupy ještě ošetřit externími diodami připojenými na obě napájecí napětí. Napětové špičky vznikající při připojení nebo odpojení fantomového napájení by mohly obvod poškodit. Doporučené zapojení vstupu s fantomovým napájením +48 V je na obr. 3.

Jak jsem se již zmínil v úvodu, dosažitelnost kvalitních zvukových karet a nahrávání na externí nebo interní HDD osobních počítačů přiblížily možnost natáčení demosluků širokým masám. Bohužel běžné (i když dostatečně kvalitní) zvukové karty obvykle nemívají symetrické vstupy, o fantomovém napájení ani nemluví. Proto dnes řada světových výrobců nabízí jedno- i vícekanálové mikrofonní předzesilovače. Fotografie některých typických zástupců naleznete i v tomto článku. A proč zrovna čtyři kanály? Jednoduchý mikrofonní předzesilovač lze postavit i do krabičky od cigaret. Pokud má být zapojení ale trochu univerzální, musí mít alespoň minimum ovládacích prvků. Jako základ to je vypínač fantomového napájení, regulace vstupní citlivosti a přepínač fáze. Pokud nemá vstup indikaci úrovně, stačí alespoň indikace přebuzení, samostatná pro každý vstup. A jestliže srovnáme vstupní konektory XLR (nic jiného snad ani trochu kvalitnější



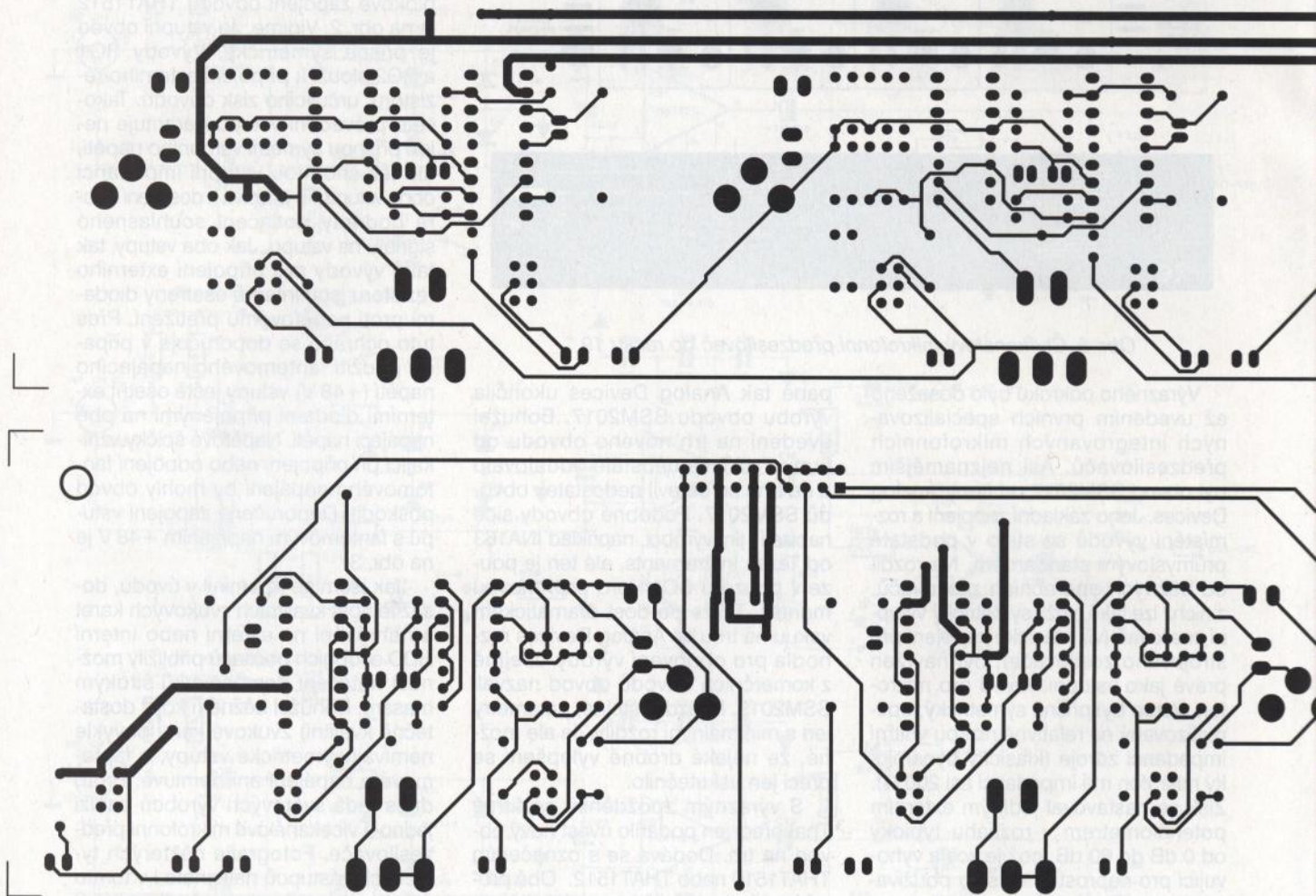
Obr. 6. Schéma zapojení konektoru



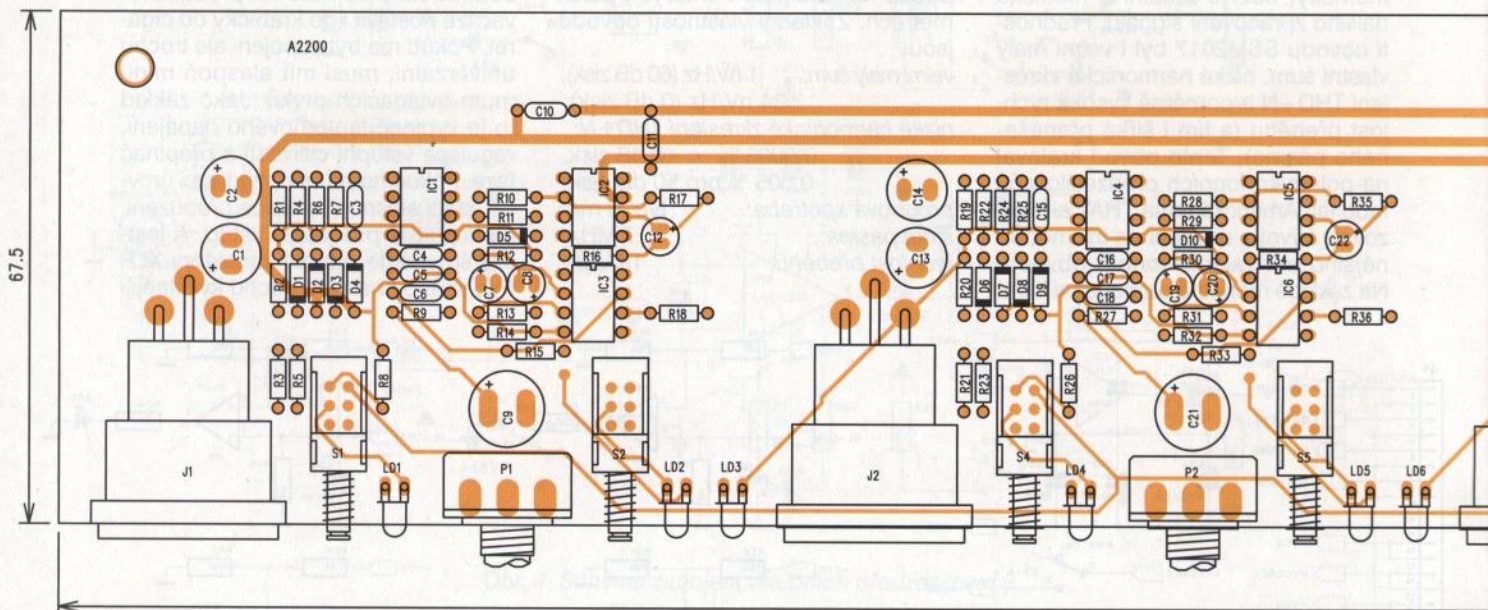
Obr. 7. Schéma zapojení indikátorů přebuzení



A2200TOP



A2200



Obr. 8, 9 a 10.  
Deska s plošnými spoji ze strany  
součástek (TOP), ze strany spojů  
(BOTTOM) a rozložení součástek  
na desce s plošnými spoji

mikrofony použít nemohou), potenciometr vstupní citlivosti, pár tlačítek a LED diod vedle sebe na přední panel klasické skříně s šířkou 19", vejdu se nám tam akorát 4 samostatné jednotky.

Předzesilovač tedy obsahuje čtveřici identických, s výjimkou napájecího napětí zcela oddělených mikrofonních předzesilovačů. Hlavním cílem je poskytnout optimální připojení mikrofonu ke vstupu dalších elektro-







Takové řešení, obsahující i další obvody (korekce, limiter/kompresor) apod. bude námětem některého z příštích čísel PE.

Komerčně dodávané mikrofonní předzesilovače jsou řešeny buď diskretně (viz poznámka o pár řádek výše), nebo s obvody typu SSM2019 či THAT1510/1512, nebo zcela odlišně - tedy s elektronkami. Osobně nejsem velkým přítelem elektronek, a na takto exponovaném místě již vůbec ne, ale proti gustu žádný dišputát. Pro naši konstrukci jsem si vybral obvody firmy That. Jednak by obvod THAT1510/1512 měl být nejlepší (alespoň podle srovnání parametrů na webu výrobce), a za druhé jsem použil integrovaný symetrický výstupní zesilovač (budič symetrického linkového vedení) od stejné firmy, takže proč to kombinovat.

### Popis desky vstupů

Schéma zapojení čtveřice vstupních obvodů je na obr. 4. Protože jsou všechny kanály shodné, popíšeme si pouze první. Na vstupu je klasický konektor XLR (F) v provedení s vývody do desky spojů. Hned na vstupu se přes dvojici rezistorů R3 a R5 přivádí fantomové napětí +48 V. Připojuje se tlačítkovým spínačem S1-A, přičemž druhá sekce S1-B spíná indikační LED LD1. Oddělovací kondenzátory C1 a C2 musí být minimálně na napětí 50 V, lépe na 63 V. Další dvojice rezistorů R1 a R6 tvoří vstupní impedanci předzesilovače. Za dvojici ochranných rezistorů R4 a R7 jsou čtyři diody, chránící vstup obvodu proti napěťovým špičkám. Kondenzátor C3 tvoří filtr proti vf rušení. Obvod THAT1510 má mezi vývody RG1 a RG2 (vývod 1 a 8) potenciometr P1 v sérii s rezistorem R9. Stejněměrně je obvod nastavení zisku oddělen kondenzátorem C9. Na výstupu obvodu THAT1510 je oddělovací kondenzátor C7, protože výstupní napětí obvodu THAT1510 obsahuje malou stejnosměrnou složku. Přepínač S2-A umožňuje otočit fázi signálu. Přepíná přímý výstup z předzesilovače a signál otočený o 180° invertorem IC2. Také otočení fáze je indikováno rozsvícením LED LD2. Z výstupu obvodu THAT1510 se odebírá signál pro indikátor přebuzení. Výstupy z předzesilovačů jsou vyvedeny na dvacetipólový konektor MLW20 pro plochy kabel.

Schéma zapojení propojovacího konektoru je na obr. 6. Výstupy z předzesilovačů mají označení OUT-CH1 až OUT-CH4. Přepínač S3 nahrazuje síťový spínač. Napájecí zdroj je trvale připojen k síti, ale napájecí napětí ±15 V je nejprve přivedeno na přepínač S3 a teprve následně na obě desky spojů. LED LD13 indikuje za-

pnutí předzesilovače. Schéma zapojení indikátorů přebuzení je na obr. 7. Záporné špičky signálu jsou přes diodu na výstupu předzesilovače přivedeny na paralelní RC kombinaci C8 a R12. Pokud napětí na C8 klesne pod referenční úroveň přibližně -5 V, danou odporovým děličem R13/R14, výstup komparátoru IC3 TL071 se překlápí do vysoké úrovně a LED LD3 indikuje přebuzení. Citlivost indikátoru je nastavena poměrně nízkou, což zaručuje dobrou přebuditelnost, a na druhé straně předzesilovač by měl mít výstupní úroveň vhodnou pro linkové vstupy - jedno, zda zvukové karty nebo jiného nf zařízení. Příliš vysoká úroveň je tedy zbytečná.

### Stavba desky vstupů

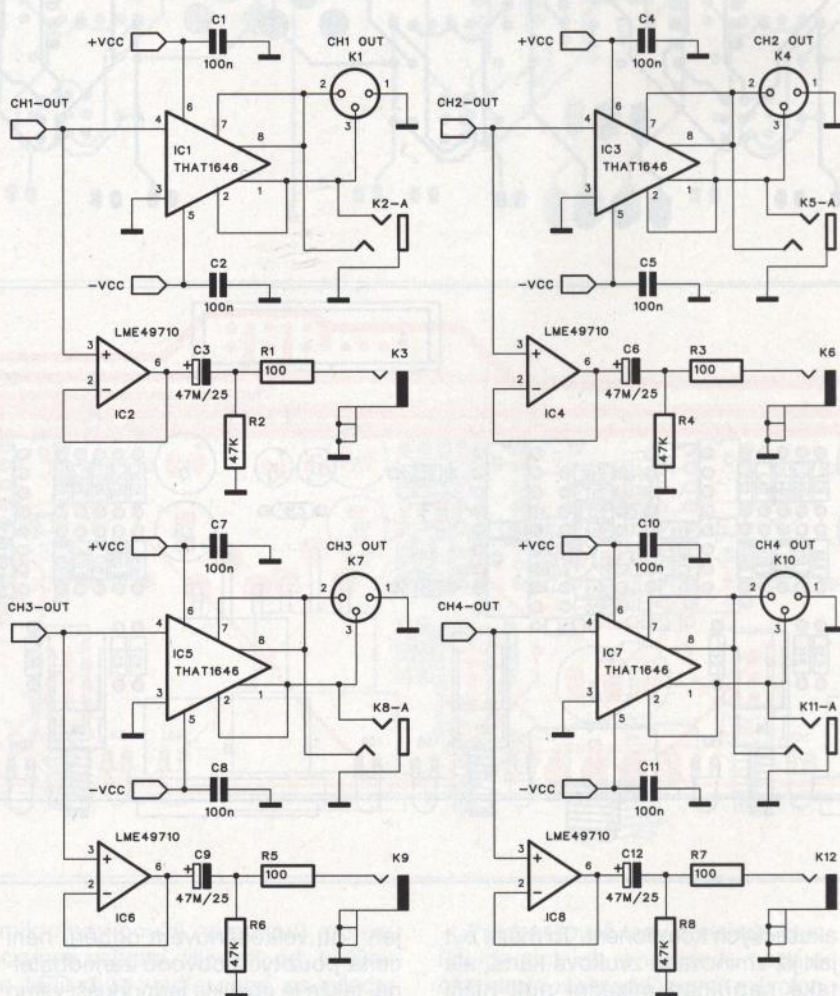
Deska vstupů je navržena jako dvoustranná o rozměrech 67,5 x 390 mm. Deska s plošnými spoji ze strany součástek (TOP) je na obr. 8, ze strany spojů (BOTTOM) je na obr. 9 a rozložení součástek na desce s plošnými spoji je na obr. 10. Vzhledem k rozměrům desky jsou obrazce položeny vodorovně přes dvě stránky. Pro přesné spasování slouží svislé rysky,

nacházející se přesně uprostřed desky (jsou na všech třech obrázcích). Deska je přichycena za konektory XLR a upevňovací matice potenciometrů k přednímu panelu skříně. Na opačné straně desky jsou ještě dva otvory pro fixování výšky desky nad dnem skříně. Všechny součástky jsou umístěny na desce spojů.

### Seznam součástek desky vstupů

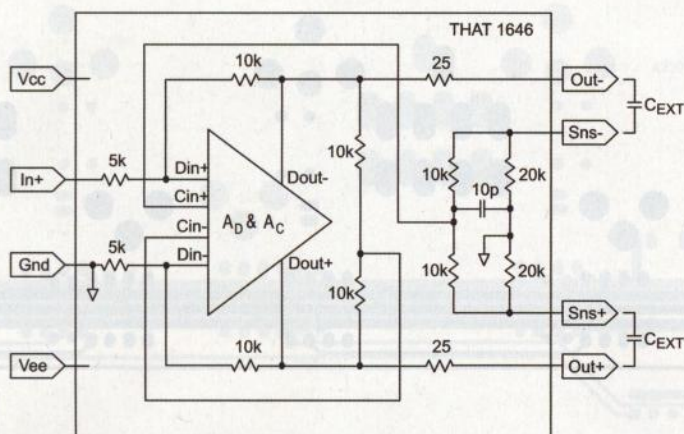
#### Rezistory

R1, R6, R14, R19, R24, R32, R37, R42, R50, R55, R60, R68	20 kΩ
R4, R7, R22, R25, R40, R43, R58, R61	4,7 Ω
R8, R15, R26, R33, R44, R51, R62, R69, R73	12 kΩ
R9, R27, R63, R45	10 Ω
R10, R11, R13, R17, R18, R28, R29, R31, R35, R36, R46, R47, R49, R53, R54, R64, R65, R67, R71, R72	10 kΩ
R12, R16, R30, R34, R48, R52, R66, R70	100 kΩ
R3, R5, R21, R23, R39, R41, R57, R59	6,8 kΩ
R2, R20, R38, R56	22 kΩ

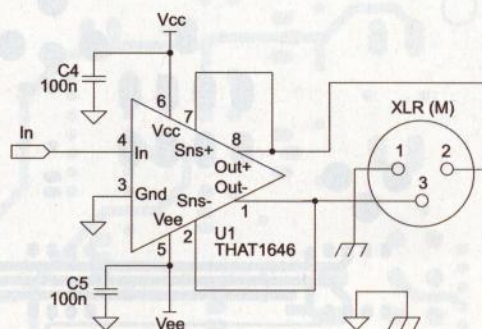


Obr. 11. Schéma zapojení symetrických výstupů s obvody THAT1646





Obr. 12. Blokové zapojení obvodu THAT1646



Obr. 13. Doporučené zapojení obvodu THAT1646 podle katalogového listu výrobce

**Kondenzátory**

- C1, C2, C13, C14, C23, C24, C36, C37 100  $\mu$ F/50 V
- C3, C15, C25, C38 220 pF
- C4, C5, C6, C10, C11, C16, C18, C26, C28, C35, C39, C41 100 nF
- C7, C12, C19, C22, C29, C32, C34, C42, C45 47  $\mu$ F/25 V
- C8, C20, C30, C43 1  $\mu$ F/50 V
- C9, C21, C31, C44 1000  $\mu$ F/10 V

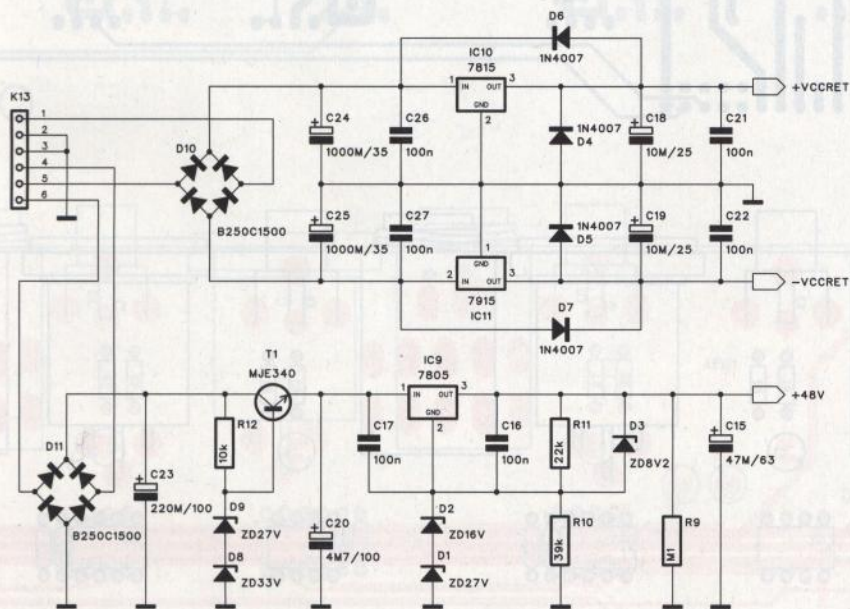
**Polovodičové součástky**

- D1 až D20 1N4148
- IC1, IC4, IC7, IC10 THAT1510
- IC2, IC5, IC8, IC11 LME49710
- IC3, IC6, IC9, IC12 TL071
- LD1 až LD13 LED 3 mm
- Ostatní XLR3F
- J1 až J3, J5

- J4 MLW20
- P1 až P4 P16M 5 k $\Omega$ /C
- S1 až S9 PBS22D02

**Budič symetrické linky**

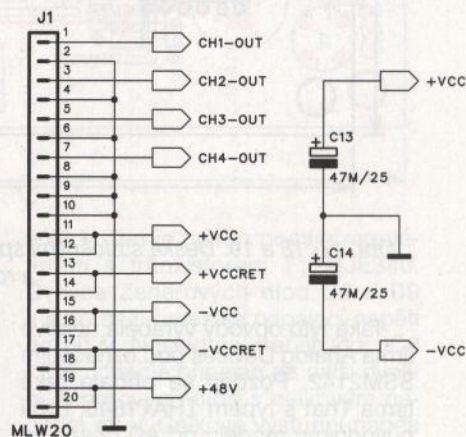
Stejně jako je nutné symetrický vstupní signál nejdříve převést na nesymetrický, na výstupu každého profesionálního zařízení musí být opět obvod, který nesymetrický signál, zpracovávaný zařízením, převede opět na symetrický. Dnes je nejjednodušší a nejspolehlivější řešení symetrických linkových budičů. Jejich výhodou mimo jiné je, že jsou velmi jednoduché a součástkově méně náročné zapojení je lepší symetrie výstupního napětí. Obvody jsou trimované laserem ještě ve fázi výroby, což umožňuje dosáhnout lepšího potlačení souhlasného výstupního signálu ve srovnání s běžnými (i jednoprotcentními) rezistory.



Obr. 14. Schéma zapojení napájecího zdroje mikrofonního předzesilovače

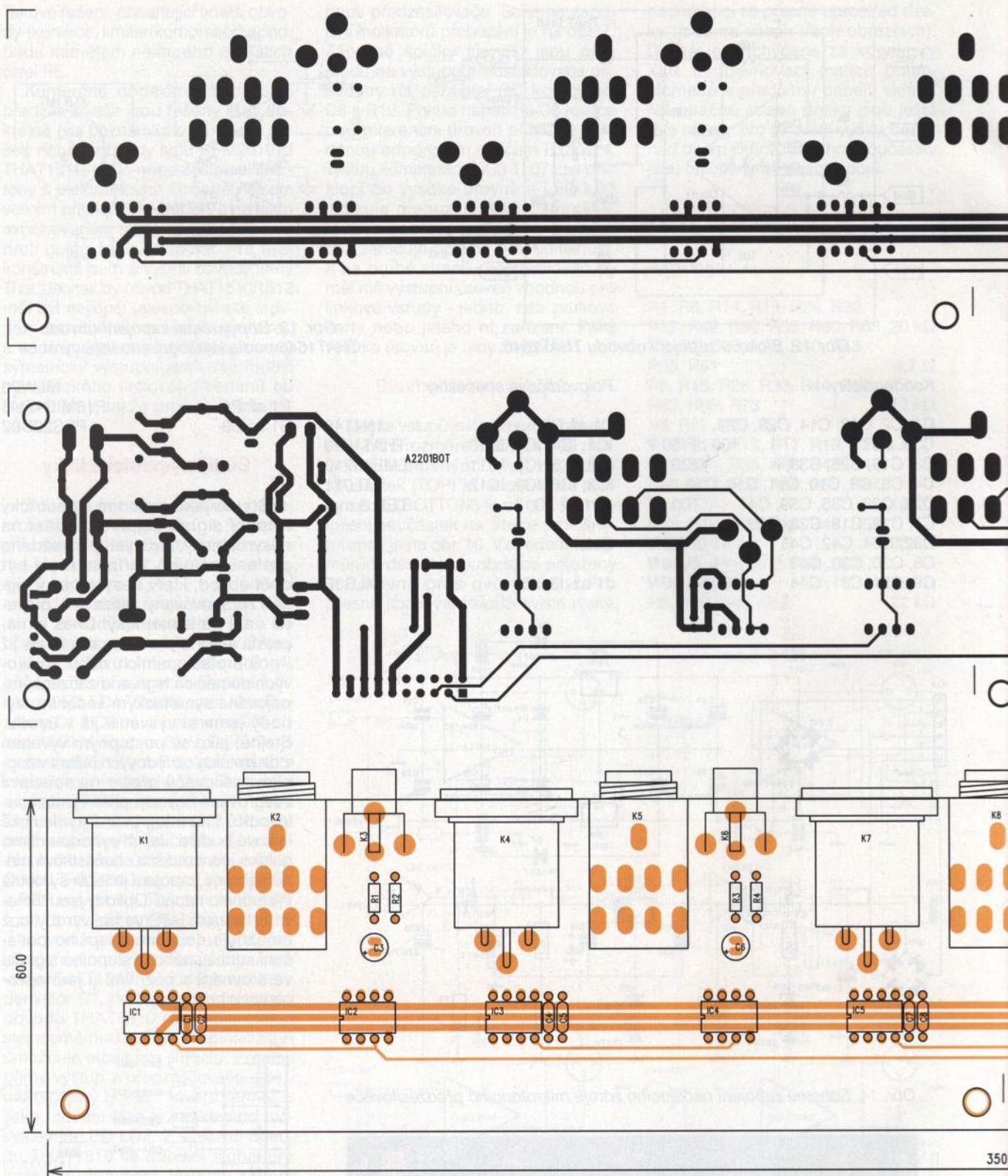


Obr. 15. Čtyřkanálový mikrofonní předzesilovač od firmy NEVE



Obr. 16. Schéma zapojení propojovacího konektoru





Obr. 17, 18 a 19. Deska s plošnými spoji výstupních zesilovačů ze strany součástek (TOP), ze strany spojů (BOTTOM) a rozložení součástek na desce s plošnými spoji

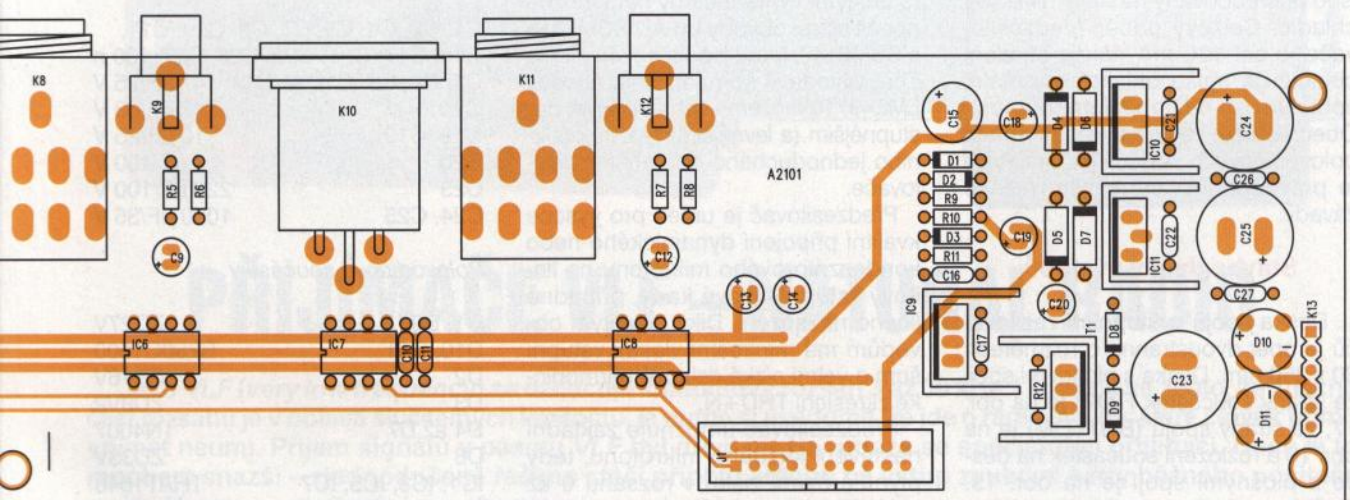
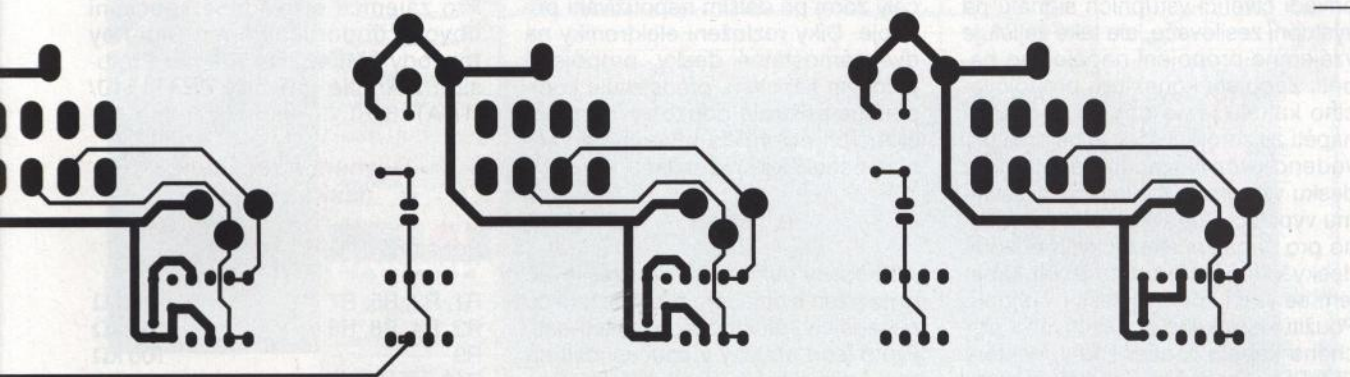
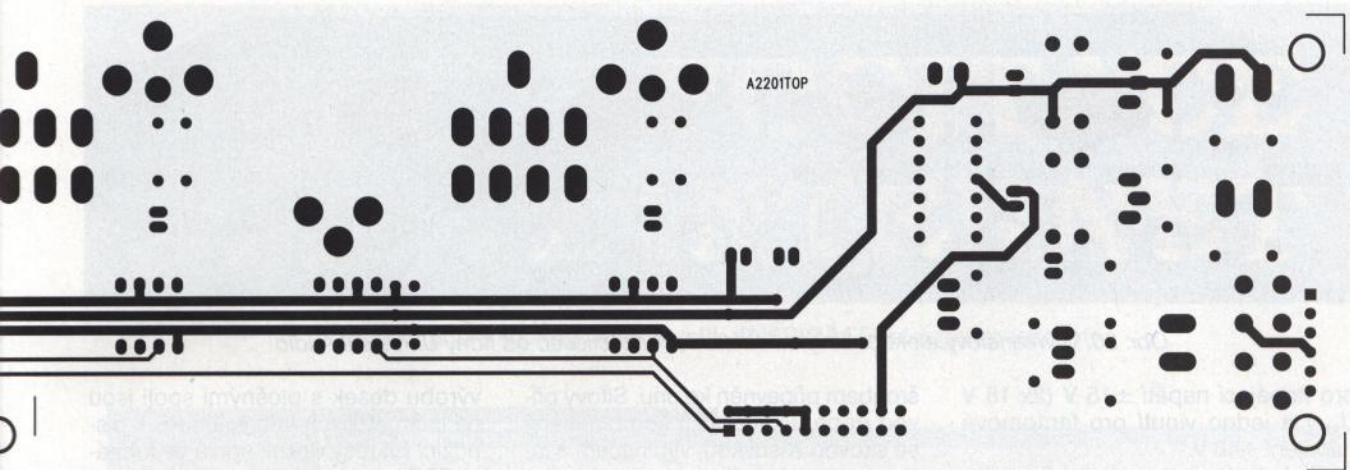
Také tyto obvody vyráběla nejprve firma Analog Devices pod označením SSM2142. Později se přidala také firma That s typem THAT1646. Proti původnímu modelu od AD dosahuje THAT1646 v řadě parametrů výrazně lepších parametrů - zejména harmonické zkreslení THD+N je asi o řád

nižší (That udává hodnotu 0,0007 %). Blokové zapojení obvodu THAT1646 je na obr. 12. Typické zapojení symetrického výstupního zesilovače je na obr. 13. Vidíme, že s výjimkou blokovacích kondenzátorů a vlastního integrovaného obvodu nepotřebujeme žádné další součástky.

### Zapojení desky výstupů

Schéma zapojení výstupních obvodů je na obr. 11. Výstup z předzesilovače (CH1-OUT) je přiveden na vstup budiče THAT1646. K jeho výstupům je pak přímo připojen konektor XLR K1. Paralelně s konektorem XLR je





350.0

ještě zapojen klasický stereofonní jack. Řada potencionálních zařízení ale stále nemá symetrické vstupy. Pro tento případ je výstup z předzesilovače přiveden ještě na sledovač s IC2 (LME49710). Jeho výstup je pak přes oddělovací kondenzátor C3 vyveden na konektor cinch, což je asi nejužívanější typ pro nesymetrické propojení u domácích nf zařízení. Výhodou odděleného buzení je také

možnost paralelního provozu s připojeným symetrickým i nesymetrickým výstupem.

### Napájecí zdroj

Schéma zapojení napájecího zdroje je na obr. 14. Zdroj má dvě sekce - symetrické napájecí napětí  $\pm 15$  V, stabilizované dvojicí regulátorů 7815 a 7915, a zdroj fantomového napětí

+48 V. Ten je tvořen prvním regulátorem s tranzistorem T1 MJE340. Dvojice Zenerových diod D8 a D9 v jeho bázi omezuje napájecí napětí na 60 V. Následuje stabilizátor IC9 7805, který je připojen na další dvojici Zenerových diod s celkovým napětím 43 V. Celkové výstupní napětí je tak +48 V. Pro napájení doporučuji použít toroidní transformátor s jedním dvojítm sekundárním vinutím





Obr. 20. Čtyřkanálový elektronkový mikrofonní předzesilovač od firmy Universal Audio

pro napájecí napětí  $\pm 15$  V (2x 15 V  $U_{stř.}$ ) a jedno vinutí pro fantomové napájení +48 V.

Obě desky jsou vzájemně propojeny plochým kabelem, který jednak přivádí čtveřici vstupních signálů na výstupní zesilovače, ale také zajišťuje vzájemné propojení napájecího napětí. Zapojení konektoru propojovacího kabelu je na obr. 16. Napájecí napětí ze zdroje  $\pm 15$  V je nejprve přivedeno propojovacím kabelem na desku vstupních zesilovačů k hlavnímu vypínači. Teprve z něj je rozvedeno pro napájení elektrických obvodů desky vstupů a propojovacím kabelem se vrací zpět na desku výstupů. Použití klasického počítačového plochého kabelu osazeného konektory PFL/PSL výrazně zjednodušuje celou kabeláž a umožňuje jak rychlou montáž, tak i demontáž v případě opravy. Všechny výkonové součástky zdroje (monolitické regulátory i tranzistor T1) jsou přišroubovány na malý hliníkový chladič. Celkový odběr předzesilovače je asi 120 mA, takže osazení chladiče je spíše otázkou maximální spolehlivosti než absolutní nutnosti. Obecně platí, že čím vyšší je teplota polovodičových součástek, tím vyšší je pravděpodobnost vzniku nějaké závady.

### Stavba desky výstupů

Deska spojů výstupních zesilovačů je opět dvoustranná o rozměrech 60 x 350 mm. Deska s plošnými spoji ze strany součástek (TOP) je na obr. 17, ze strany spojů (BOTTOM) je na obr. 18 a rozložení součástek na desce s plošnými spoji je na obr. 19. Opět jsou všechny součástky s výjimkou síťového transformátoru umístěny na desce s plošnými spoji.

Celý mikrofonní předzesilovač je navržen pro vestavu do standardní kovové skříňe o šířce 19" a výšce 1 HE/HU (tedy 44,5 mm). Vhodné skříňe jsou v nabídkách firem jako GM nebo EZK. Jak deska vstupních zesilovačů, tak i deska výstupů jsou mechanicky upevněny přišroubováním za konektory k přednímu nebo zadnímu panelu a pro jistotu ještě na několika místech fixovány ke dnu přístroje. Toroidní transformátor je centrálním

šroubem připevněn ke dnu. Síťový převod doporučuji použít kombinovaný se síťovou zásuvkou, vypínačem a integrovanou pojistkou, osazený i síťovým filtrem. Tím také můžeme vypnout celý zdroj při delším nepoužívání přístroje. Díky rozložení elektroniky na dvě samostatné desky, propojené plochým kabelem, představuje kompletace přístroje pouze vyvrtání příslušných otvorů do předního a zadního panelu kovové skříňe.

### Závěr

Popsaný mikrofonní předzesilovač je navržen s ohledem na dosažení co nejlepších elektrických vlastností. Proto jsou použity v současnosti na trhu nejkvalitnější dostupné obvody, a to jak na straně symetrických vstupů, tak i symetrických a nesymetrických výstupů. Integrované obvody THAT1510 a THAT1646 nahradit nelze (s určitými výhradami by bylo možné použít starší obvody od AD SSM2019 a SSM2142, které jsou s obvody firmy That vývodově kompatibilní), obvody LME49710 můžeme nahradit jiným dostupnějším (a levnějším) typem kvalitního jednoduchého operačního zesilovače.

Předzesilovač je určen pro vysoce kvalitní připojení dynamického nebo kondenzátorového mikrofonu na linkový vstup zvukové karty, případně jiného nf zařízení. Díky použitým obvodům má minimální vlastní vstupní šum a velmi nízké celkové harmonické zkreslení THD+N.

Předzesilovač umožňuje základní nastavení každého mikrofonu, tedy plynulé řízení zisku v rozsahu 0 až +60 dB, volitelné připojení fantomového napájecího napětí +48 V pro každý vstup zvlášť a možnost otočení fáze signálu. Výhodou jsou také jak symetrické, tak i nesymetrické výstupy každého kanálu. I když cena použitých obvodů není zcela zanedbatelná (kusová cena obvodu THAT1500 a THAT1646 je asi 110 Kč, špičkový operační zesilovač LME49710 stojí asi 50 Kč), za rozumné peníze dostaneme opravdu vynikající mikrofonní předzesilovač v cenové úrovni komerčního přístroje řádově okolo 5 až 8 tisíc Kč. Pro zájemce o individuální

výrobu desek s plošnými spoji jsou na internetových stránkách PE k dispozici výkresy desek spojů ve formátu PDF a technologické výrobní soubohy ve formátu Gerber a Excellon. Pro zájemce o uvedené speciální obvody doporučuji firmu Digi-Key (obvody LME49710) a firmu Profusion z Anglie (obvody THAT1510/THAT1646).

### Seznam součástek - deska výstupů

#### Rezistory

R1, R3, R5, R7	100 $\Omega$
R2, R4, R6, R8	47 k $\Omega$
R9	100 k $\Omega$
R10	39 k $\Omega$
R11	22 k $\Omega$
R12	10 k $\Omega$

#### Kondenzátory

C1, C2, C4, C5, C7, C8, C10, C11, C16, C17, C21, C22, C26, C27	100 n
C3, C6, C9, C12 až C14	47 $\mu$ F/25 V
C15	47 $\mu$ F/63 V
C18, C19	10 $\mu$ F/25 V
C20	4,7 $\mu$ F/100 V
C23	220 $\mu$ F/100 V
C24, C25	1000 $\mu$ F/35 V

#### Polovodičové součástky

D1, D9	ZD27V
D10, D11	B250C1500
D2	ZD16V
D3	ZD8V2
D4 až D7	1N4007
D8	ZD33V
IC1, IC3, IC5, IC7	THAT1646
IC2, IC4, IC6, IC8	LME49710
IC9	7805
IC10	7815
IC11	7915
T1	MJE340

#### Ostatní

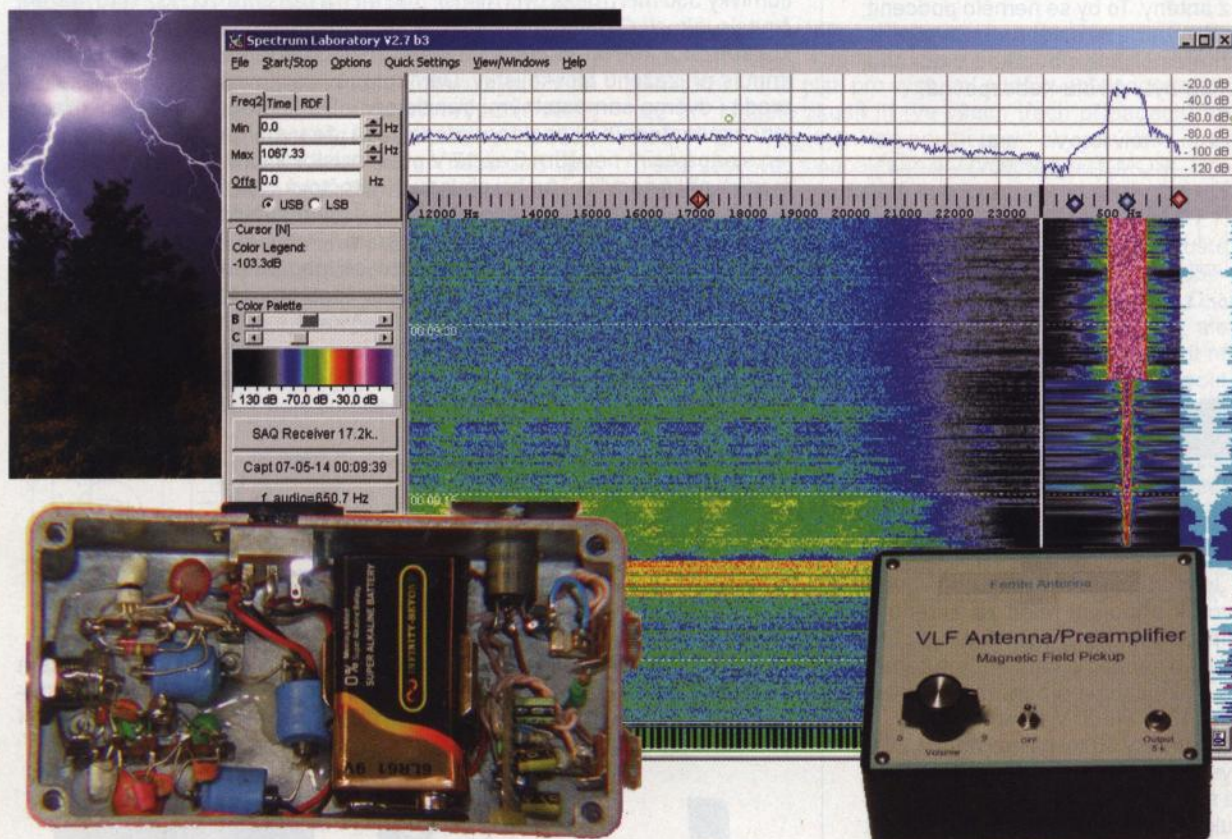
J1	MLW20
K1, K4, K7, K10	XHR3M
K13	PHDR-6
K2, K5, K8, K11	JACK63PREP
K3, K6, K9, K12	CP560
O1 až O4	OTVOR





# POČÍTAČE a INTERNET

Rubriku připravuje ing. Alek Myslík, INSPIRACE, alek@inspirace.info



## PŘIJÍMAČE VLF – NATURAL RADIO

Jako *VLF* (*very low frequency*) se označuje kmitočtový rozsah 3 až 30 kHz. I když by se zdálo, že značná část rozsahu je v oblasti slyšitelných kmitočtů, je nutné si uvědomit, že jde o rádiové vlny, které člověk přímo vnímat neumí. Příjem signálů v pásmu *VLF* byl dříve možný pouze se speciálními přijímači. Dnes je to mnohem snazší – zjednodušeně řečeno stačí připojit anténu na vstup zvukové karty běžného počítače a signál zpracovat vhodným softwarem.

Jistě teď každého napadne otázka, kdo v tomto rozsahu vysílá a co se dá na těchto kmitočtech uslyšet.

Předně jsou zde k zaslechnutí signály přírodního původu, zejména od atmosférických výbojů (blesků), solárního větru a solárních bouří. Právě pro tyto signály se používá název *Natural Radio*. Mohlo by se zdát, že takové signály jsou nudné a nezajímavé, ale elektromagnetická vyzařování od blesků mohou (díky obrovské energii blesků) cestovat tisíce kilometrů a průběh signálu se cestou proměňuje, což vytváří při je-

jich příjmu podivné až „mystické“ zvuky. Na otázku proč se lidé snaží tyto signály poslouchat kdysi někdo poeticky odpověděl: „... ze stejného důvodu, jako se chodí dívat na velryby, pozorují západ Slunce nad oceánem, sledují drkotající zuby polární záři, vyhlíží padající hvězdy z meteorických rojů ... pro fascinaci tajemným, neprobádaným a neznámým“. Zejména dříve to byly ale také důvody vědecké, získávaly se tak důležité informace o podstatě zemské ionosféry a magnetosféry (nyní se k tomu využívají satelity).

Pak je zde množství průmyslového rušení, což je vlastně nežádoucí vyzařování různých strojů a přístrojů, nepřenašející žádný užitečný signál. Toto rušení je velmi silné a ve městě často znemožní příjem jakýchkoliv (podstatně slabších) přírodních signálů.

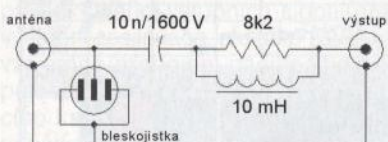
V tomto pásmu jsou ale i záměrně vysílané signály, přenašející informace. Protože 3 až 30 kHz je velmi úzké pásmo, používá se obvykle k přenosu pouze jednoduchých signálů (např. navigačních nebo časových) a přenos je pomalý. Vzhledem k tomu, že se signá-



ly těchto kmitočtů (na rozdíl od kmitočtů vyšších, běžně používaných) mohou šířit i ve vodě (až do hloubky několika desítek metrů), jsou často používány i ke spojení s ponorkami.

### Příjem signálů VLF

Vstupní signál z antény je zapotřebí před připojením ke zvukové kartě počítače alespoň minimálně upravit – odfiltrovat největší známá průmyslová rušení (zejména brum z elektrorozvodných sítí na kmitočtu 50 Hz) a ochránit vstup zesilovače před případným špičkovým přepětím atmosférické elektřiny z antény. To by se nemělo podcenit; napětí, vzniklá na anténě obzvláště v letních měsících a s bouřkou v dosahu, mohou být i životu nebezpečná.



Obr. 1. Jednoduchý ochranný obvod...



Obr. 2. ... a jeho konstrukční provedení

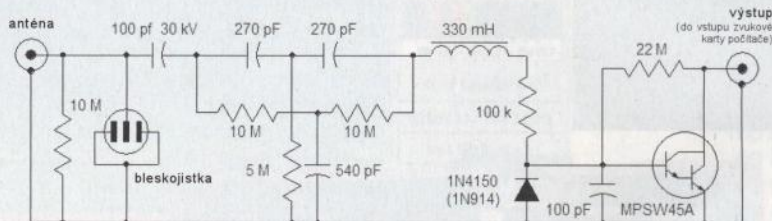
Jednoduchý ochranný oddělovací obvod k připojení hned za anténu je např. na obr. 1 a 2. Má na vstupu bleskojistku paralelně k anténnímu konektoru a signál dále prochází kondenzátorem 10 nF/1600 V a paralelní kombinací tlumivky 10 mH a rezistoru 8,2 kΩ k výstupnímu konektoru (který se propojuje se zesilovačem (přijímačem)). Konstrukční provedení obvodu je na obr. 2. Je nutné si uvědomit, že i když při přepětí bleskojistka „zafunguje“ a vznikne výboj, dostane se přesto na výstupní konektor (a tudíž na vstup zesilovače) napětí řádu stovek voltů.

Zapojení dvou jednoduchých přijímačů VLF jsou na této a další stránce, další přineseme v pokračování článku v příštím čísle.

Pro zobrazení a analýzu spektra získaného audio signálu s využitím zvukové karty počítače je velmi vhodný software *Spectrum Lab*. Jeho autorem je *Wolfgang Buescher, DL4YHF*, a software poskytuje zdarma na svém webu [www.qsl.net/dl4yh/spectra1.html](http://www.qsl.net/dl4yh/spectra1.html). Jeho software umí digitálně zpracovávat libovolný analogový vstupní signál v reálném čase. Parametry všech jeho funkcí jsou nastavitelné ve velmi širokém rozmezí. V oknech programu lze sledovat spektrum zkoumaného signálu v grafu, změny spektra v čase v tzv. „vodopádu“, zpracovávat signál v širokém rozsahu nastavitelnými DSP filtry, dekodovat některé speciální signály, používané např. v radioamatérském digitálním vysílání,

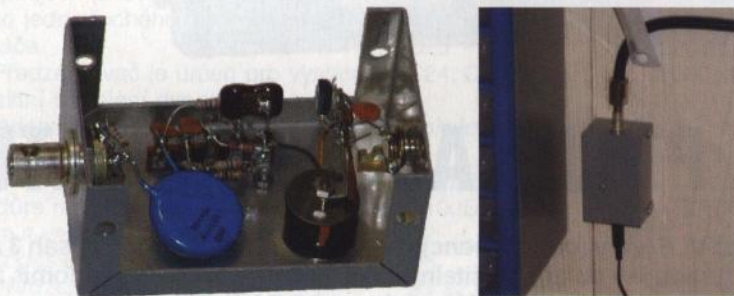
### Přijímač VLF napájený z počítače

Schéma přijímače je na obr. 3. Je určen pro připojení k notebooku a je z něj také napájen (z konektoru pro mikrofon). Jeho autorem je *Charles Wenzel* a popsal ho na svém webu [www.techlib.com](http://www.techlib.com). Rezistor 10 MΩ, připojený paralelně ke vstupu, zabraňuje hromadění statického náboje na anténě (trvale ho vybíjí), bleskojistka chrání proti přepětovým špičkám. Pro kratší antény je lepší použít větší odpor, 50 až 100 MΩ. Použitý oddělovací kondenzátor 100 pF je na 30 kV, což je neobvyklé, ale měl by vyhovět i kondenzátor na 1 kV. Další součástky, kondenzátory 270 a 540 pF a rezistory 10 a 5 MΩ, tvoří filtr pro síťový brum 60 Hz (pro našich 50 Hz budou vhodné kapacity 330 pF popř. 620 pF). Filtr se přesně doladí změnou kapacity kondenzátoru spojeného se zemí (540 popř. 620 pF). Sériová kombinace tlumivky 330 mH (může být i menší, 100 mH) a rezistoru 100 kΩ (pro snížení činitele jakosti Q) blokují vysokofrekvenční signály, stejně jako následující kondenzátor 100 pF. Křemiková dioda 1N4150 zkratuje případný negativní impuls při zážehu bleskojistky. Darlingtonův zesilovač MPSW45A lze nahradit i dvěma samostatnými tranzistory v Darlingtonově zapojení. Napájení z mikrofonního konektoru přepokládá, že uvnitř počítače bývá propojen s napájecím napětím 5 až 12 V přes rezistor 2 až 5 kΩ, rozptýl v těchto mezích příliš neovlivní funkci obvodu. Kmitočtová charakteristika mezi vstupem a výstupem přijímače je na obr. 5. Útlum začíná okolo 1 kHz s ostrým potlačením kmitočtu 60 Hz, směrem k vyšším kmitočtům klesá od asi 100 kHz a na spodním konci rozhlasového pásma má útlum 35 dB. Průběh byl měřen se simulovanou krátkou anténou s kapacitou 10 pF (celkový zisk byl asi 1). S reálnou anténou vykazuje přijímač zisk asi 16 dB.

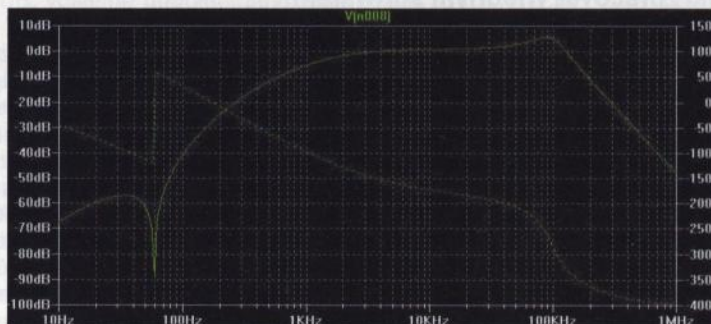


Obr. 3. Schéma zapojení popisovaného přijímače

Běžný šum přijímače je při připojení delší antény s koaxiálním kabelem na 20 kHz asi 20 dB pod úrovní obvyklého atmosférického šumu. Při kratších anténách se snižuje až na několik dB, výhodnější je tedy použít delší anténu a její připojení kabelem.



Obr. 4. Konstrukční provedení přijímače a jeho umístění (vpravo)



Obr. 5. Kmitočtová charakteristika popisovaného přijímače



## Přenosný VLF přijímač E-field

Malý přenosný VLF přijímač stejného autora (*Charles Wenzel*) pro práci v terénu daleko od průmyslového rušení byl vestavěn do krabičky od bombónů. Má vlastní napájení, teleskopickou anténu 30 cm a je používán propojený buď přímo s notebookem (a softwarovou vyhodnocovací částí), nebo pouze s diktafonem (magnetofonem), kam se zachycené signály nahrávají a později „doma“ po připojení k počítači vyhodnocují.

Vstupní tranzistor 2SK117 je JFET s velmi nízkým šumem, vyhoví však i podobné typy (nejlépe vybrat takový, jehož  $I_{DSS}$  je alespoň pár mA). Pokud by se obvod rozkmital, zkuste přemstit rezistor 100 M $\Omega$  v bázi tranzistoru kondenzátorem asi 22 pF a do přívodu k bázi (*gate*) vložte rezistor 100  $\Omega$ . Rezistor 1 k $\Omega$  mezi elektrodou *S* (*source*) a zemí změníte tak, aby na elektrodě *D* (*drain*) bylo 5 V při proudu asi 400  $\mu$ A. Jeho odpor může být i výrazně větší. Vstupní odpor 100 k $\Omega$  může být i několikanásobně větší a jeho hodnota není kritická. Větší odpor (nebo delší anténa) zlepší přenos nižších kmitočtů, ale tím vzrostou problémy se síťovým brumem. Při poslechu stůjte klidně, protože měnící se elektrostatické pole může zahřít přijímač (obzvláště pokud máte gumové podrážky). Odpor potenciometru 50 k $\Omega$  není kritický, může být větší, ale neměl by klesnout pod 25 k $\Omega$ , protože by se příliš snižovalo zesílení. Je-li použitý operační zesilovač dostatečně rychlý, lze zvětšit jeho zesílení zvětšením odporu zpětnovazebního rezistoru 100 k $\Omega$ . Podle autora je ale stávající zesí-

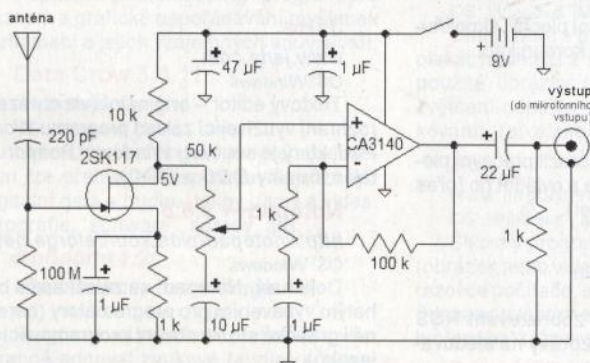


lení zcela dostatečné. Blokovací kondenzátory 1  $\mu$ F mohou mít menší kapacitu, zmenší se tak útlum vyšších kmitočtů. Totéž platí pro výstupní oddělovací kondenzátor 22  $\mu$ F. Můžete zkusit jít (ve všech třech případech) až k 0,47  $\mu$ F. V zapojení lze použít prakticky jakýkoliv operační zesilovač s napájením 9 V (včetně typů CMOS). Napájení je blokováno dvěma kondenzátory – 1  $\mu$ F by měl být umístěn blízko operačního zesilovače, 47  $\mu$ F blízko JFET. Pokud by mělo zapojení problémy se stabilitou, přerušte propojení (přívod kladného napájecího napětí) mezi oběma kondenzátory a vložte tam rezistor řádově 100  $\Omega$ .

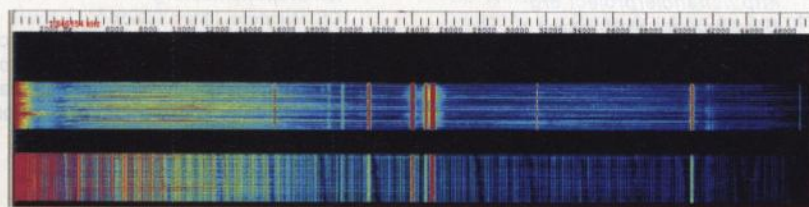
Na výstup lze připojit přímo krystalová sluchátka, ale při napájení 9 V není hlasitost příliš velká. Lze použít nf převodní transformátorek (2k/10k), ale lepší je připojit výstup přímo do magnetofonu (počítače) a poslouchat až na výstupu těchto přístrojů.

Celé zapojení je sestaveno na cuprexitové destičce, jejíž měděná strana tvoří společné uzemnění (všechny uzemněné konce součástek jsou pájené přímo na ni). Zbytek zapojení je samonosný na vývodech součástek a konektorů. K napájení je použita destičková baterie 9 V, utěsněná v krabici kouskem gumy. Celá konstrukce není kritická.

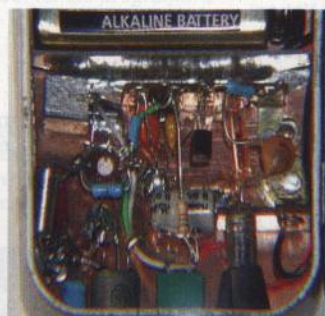
Při použití diktafonů nebo jiných nahrávacích zařízení je zapotřebí mít na zřeteli jejich vlastní vyzařování (obzvláště v případě displejů LCD) a obvykle je nutné je často i celé odstínit.



Obr. 6. Schéma zapojení přijímače E-field



Obr. 7. Spektrogram záznamu s odstíněným a neodstíněným diktafonem



Obr. 8. Konstrukce přijímače

i je generovat. Program potřebuje ke své činnosti počítač s operačním systémem *Windows* a zvukovou kartou.

Autor program neustále zdokonaluje a software *Spectrum Lab* je používán v celém světě i pro profesionální práci.

Signály vzdálených VLF stanic i přírodní signály (*Natural Radio*) jsou velmi slabé a posluchači tak obvykle odcházejí „lovit“ do míst nezasažených civilizací. Pro příjem nejslabších signálů se doporučuje vzdálenost alespoň 1 km od síťových rozvodů a jiných elektrických zdrojů.

(Pokračování příště)

### Zdroje informací o příjmu na VLF

- [http://en.wikipedia.org/wiki/Very\\_low\\_frequency](http://en.wikipedia.org/wiki/Very_low_frequency)
- [http://en.wikibooks.org/wiki/Electronics/Gallery\\_of\\_VLF-signals](http://en.wikibooks.org/wiki/Electronics/Gallery_of_VLF-signals)
- <http://www.home.pon.net/785/Introduction.htm>
- <http://www.loscrittoio.it/Pages/MM-0700.html>
- <http://www.lwca.org>
- <http://naturalradiolab.com>
- <http://www.fas.org/nuke/guide/usa/c3i/vlf.htm>
- <http://vlf.stanford.edu>
- <http://599.cz/view.php?cislocianku=2011011901>
- <http://www.vlf.it/harald/strangerec.htm>
- [http://en.wikibooks.org/wiki/Electronics/VLF-reception\\_with\\_the\\_PC](http://en.wikibooks.org/wiki/Electronics/VLF-reception_with_the_PC)



# NEJLEPŠÍ SOFTWARE ZDARMA

Vy ještě platíte za software? ... Ne, to není výzva k softwarovému pirátství, ale takto začíná vyhodnocení nejlepších zdarma šířených programů za rok 2010 počítačovým časopisem PCMag ([www.pcmag.com](http://www.pcmag.com)). Ze skoro dvou stovek uvedených programů jsme jich pro vás vybrali 50 z různých kategorií a věřte, opravdu stojí za vyzkoušení a používání.

## eM Client 2.5

[www.emclient.com](http://www.emclient.com)

OS: Windows

E-mailový klient, umí totéž co Outlook s kalendářem, navíc textovou komunikaci, snadno se ho naučíte.

## Inbox2

[www.inbox2.com](http://www.inbox2.com)

OS: Windows

Kombinuje e-mailovou komunikaci se sociálními sítěmi (Facebook, Twitter ad.) do jednoho rozhraní.

## Thunderbird 3

<http://thunderbird.mozilla.cz>

OS: Windows | Mac | Linux | Mobile

E-mailový program, dlouhodobě nejlepší alternativa k Outlooku, mnoho doplňků, kalendář, RSS ad.

## VoxOx 2

[www.voxox.com](http://www.voxox.com)

OS: Windows | Mac

Integruje široké spektrum služeb a softwaru – hlasové a video rozhovory, posílání SMS, textovou komunikaci, sdílení souborů, faxování, e-mail.

## Digsby

[www.digsby.com](http://www.digsby.com)

OS: Windows | Mac | Linux

Víceprotokolový klient pro textovou komunikaci, integruje updaty z Facebooku, Twitteru, LinkedIn a MySpace, standardní e-mail POP3 a IMAP, e-mail z G-mail, Hotmail a Yahoo.

## Miranda 0.8.18

[www.miranda-im.org](http://www.miranda-im.org)

OS: Windows

Rychlá, malá dlouhodobě populární aplikace pro textovou komunikaci všemi běžnými protokoly.

## Pidgin 2.6.6

[www.pidgin.im](http://www.pidgin.im)

OS: Windows | Linux

Další klient pro textovou komunikaci, běžné i méně běžné protokoly (AIM, ICQ, Google Talk, MSN, Yahoo, hello, Gadu-Gadu!), pluginy pro Facebook a další služby.

## Trillian Astra

[www.trillian.im](http://www.trillian.im)

OS: Windows | Mac | Web | Mobile

Trillian patří mezi nejznámější programy pro textovou komunikaci, podporuje sociální síť a má i webové rozhraní.

## Sobees

<http://sobees.com>

OS: Windows | Web | Mobile

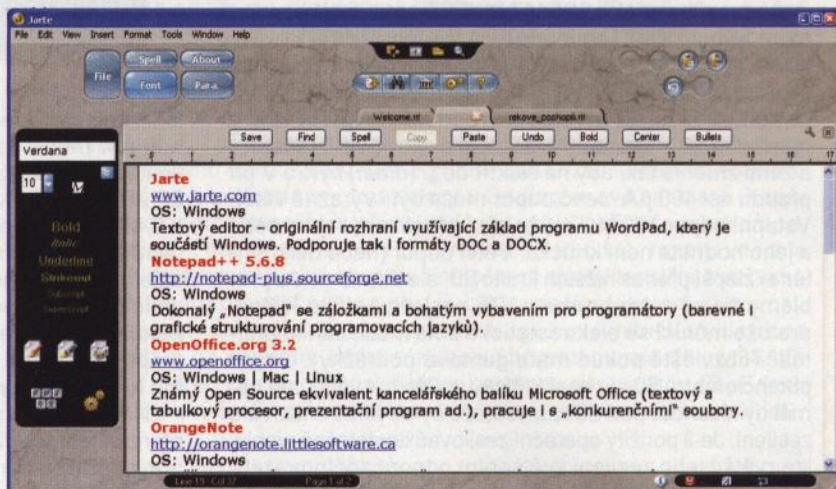
Připojuje se k sociálním sítím Twitter, Facebook, LinkedIn a MySpace a zobrazuje změny statusu. Má i webové rozhraní.

## TeamViewer

[www.teamviewer.com](http://www.teamviewer.com)

OS: Windows | Mac | Mobile

V poslední době bezkonkurenčně nejpopulárnější program pro dálkové ovládání



počítače a sdílení pracovní plochy. Umožňuje současně i hlasovou komunikaci.

## TightVNC

[www.tightvnc.com](http://www.tightvnc.com)

OS: Windows | Linux

Umožňuje snadno zobrazit pracovní plochu vzdáleného počítače a ovládat ho (přes počítačovou síť i Internet).

## FeedDemon 3

[www.feedException.com](http://www.feedException.com)

OS: Windows

Aplikace pro rychlé zobrazování RSS informací (nové články/zprávy na sledovaných webech).

## Chandler 1.0

<http://chandlerproject.org>

OS: Windows | Mac | Linux

Vypadá jako Outlook a slouží k udržování přehledu ve vlastních poznámkách, seznamech úkolů a naplánovaných schůzkách.

## Billeo

[www.billeo.com](http://www.billeo.com)

OS: Windows | Mac | Web

Kombinace elektronické peněženky, vyplňování formulářů, správce hesel, usnadňuje nákupy a finanční transakce na Internetu.

## Dia

[http://dia-installer.de/index\\_en.html](http://dia-installer.de/index_en.html)

OS: Windows | Linux

Program pro snadnou tvorbu organizačních schémat, tzv. vývojových diagramů (flowchart).

## Evernote

[www.evernote.com](http://www.evernote.com)

OS: Windows | Mac | Web | Mobile

Možná nejuniverzálnější aplikace pro pořizování poznámek a zápisů. Umožňuje uložit cokoliv zajímavého, na co narazíte na Internetu, co vás napadne, co uslyšíte. Poznámky lze ukládat i na webu a aplikace má i verze pro mobilní telefony.

## Jarte

[www.jarte.com](http://www.jarte.com)

OS: Windows

Textový editor – originální (viz obrázek) rozhraní využívající základ programu WordPad, který je součástí Windows. Podporuje tak i formáty DOC a DOCX.

## Notepad++ 5.6.8

<http://notepad-plus.sourceforge.net>

OS: Windows

Dokonalý „Notepad“ se záložkami a bohatým vybavením pro programátory (barevné i grafické strukturování programovacích jazyků).

## OpenOffice.org 3.2

[www.openoffice.org](http://www.openoffice.org)

OS: Windows | Mac | Linux

Známý Open Source ekvivalent kancelářského balíku Microsoft Office (textový a tabulkový procesor, prezentační program ad.), pracuje i s „konkurenčními“ soubory.

## OrangeNote

<http://orangenote.littlesoftware.ca>

OS: Windows

Umožňuje uchovávat, zobrazovat a opět snadno vkládat jakkoliv dlouhé fragmenty textu, uložené do schránky (clipboard).

## DriverMax 5.5

[www.innovative-sol.com/drivermax/](http://www.innovative-sol.com/drivermax/)

OS: Windows

Zálohuje všechny ovladače (drivers), které používáte ve svém počítači (pro různé hardwarové komponenty a periférie), umožňuje je exportovat a zrestaurovat, popř. stáhnout z Internetu nové.

## MozBackup

<http://mozbackup.jasnepaka.com>

OS: Windows

Zálohuje vaše kompletní nastavení a vybavení programů Mozilla (Firefox, Thunderbird, Flock, Songbird ad.) a umožňuje ho snadno přenést a instalovat do nové instalace programu i na jiném počítači.



### Synccplicity

[www.synccplicity.com](http://www.synccplicity.com)

OS: Windows | Mobile | Web

Synchronizuje až 10 000 souborů (nebo 2 GB dat) mezi dvěma počítači prostřednictvím Internetu. Spolupracuje i s dalšími webovými službami.

### KeePass Password Safe 2.10

<http://keepass.info>

OS: Windows

Spolehlivý přenosný (*portable*) softwarový „trezor“ k uložení hesel, čísel kreditních karet, přístupových kódů a dalších „tajných“ údajů.

### LastPass

<http://lastpass.com>

OS: Windows | Mac | Linux

Správce hesel s mnoha vymoženostmi, údaje ukládá bezpečně na Internetu a jsou tak přístupné odkudkoliv, integruje se se všemi populárními internetovými prohlížeči.

### TrueCrypt

[www.truecrypt.org](http://www.truecrypt.org)

OS: Windows | Mac | Linux

Jeden z nejdokonalejších zabezpečovacích programů, vytvoří bezpečně (AES-256) zašifrovaný virtuální disk (jako soubor nebo celou partition pevného disku).

### FreeMind 0.9.0

<http://freemind.sourceforge.net>

OS: Windows | Mac | Linux

Populární „mindmapping“ program pro záznam a grafické uspořádávání myšlenek a informací a jejich vzájemných souvislostí.

### Data Crow 3.8.11

[www.datacrow.net](http://www.datacrow.net)

OS: Windows | Mac | Linux

Univerzální katalogový program, ve kterém lze přehledně uspořádat nejrůznější digitální data – hudbu, knihy, filmy a videa, fotografie, software, adresy atd.

### Audacity 1.2

<http://audacity.sourceforge.net>

OS: Windows | Mac | Linux

Program umí nahrávat, přehrávat a všestranně editovat zvukové (audio) soubory téměř profesionálním způsobem.

### Foobar2000 1.0.1

[www.foobar2000.org](http://www.foobar2000.org)

OS: Windows

Známy přehrávač všech představitelných formátů audio souborů, vypálí i CD.

### MP3 Skype Recorder 1.9.0

<http://voipcallrecording.com>

OS: Windows

Nahrává rozhovory v programu Skype do souborů MP3 s nastavitelnou kvalitou.

### CamStudio

[www.camstudio.org](http://www.camstudio.org)

OS: Windows

Zaznamená veškeré dění na obrazovce počítače a uloží do souboru AVI nebo SWF pro pozdější přehrání (např. jako návod).

### Handbrake 0.9.4

<http://handbrake.fr>

OS: Windows | Mac | Linux

Zazalohuje jakékoliv DVD na pevný disk počítače, umí ho i zkonvertovat do jiného formátu.

### Miro 2.5

[www.getmiro.com](http://www.getmiro.com)

OS: Windows | Mac | Linux

Přehrávač HD videa, nahrává HD videa i z YouTube, má zabudovaný klient BitTorrent a čtečku RSS.

### Pencil 0.4.4b

[www.les-stooges.org/pascal/pencil](http://www.les-stooges.org/pascal/pencil)

OS: Windows | Mac | Linux

Open Source animační software pro klasickou 2D animaci (kreslené filmy).

### VLC media player 1.0.5

[www.videolan.org](http://www.videolan.org)

OS: Windows | Mac | Linux

Jeden z nejdokonalejších audio/video přehrávačů všech formátů s mnoha speciálními funkcemi, streamováním videa i audia, nahráváním ap.

### Blender

[www.blender.org](http://www.blender.org)

OS: Windows | Mac | Linux

Kvalitní nástroj pro 3D animaci (máte-li ovšem talent a trpělivost).

### GIMP 2.6

[www.gimp.org](http://www.gimp.org)

OS: Windows | Mac | Linux

Známy *Open Source* konkurent *Photoshopu*, je schopen jakékoliv profesionální editace i tvorby bitmapových obrázků.

### Inkscape 0.47

[www.inkscape.org](http://www.inkscape.org)

OS: Windows | Mac | Linux

Vektorový kreslicí program (jako např. placené Corel Draw nebo Adobe Illustrator). Používá formát SVG vhodný i pro web.

### PosteRazor

<http://posterazor.sourceforge.net>

OS: Windows | Mac | Linux

Umí vytvořit a připravit pro vytištění velký plakát (montáží z několika částí) a upravit použité obrázky (fotografie) tak, aby při zvětšení nedošlo ke zřetelnému „čtverečkování“ (*pixelation*).

### Jing

[www.jingproject.com](http://www.jingproject.com)

OS: Windows | Mac

Šikovný program k rychlému zachycení (obrázek nebo video) toho, co děláte na obrazovce počítače, snadnému okomentování (hlasem, textem nebo graficky) a sdílení vytvořeného záznamu po Internetu.

### Paint.NET 3.5.4

[www.getpaint.net](http://www.getpaint.net)

OS: Windows

Výkonný a přesto jednoduchý a proto velmi rychlý editor fotografií, dosahující kvality programů *Photoshop* (umí i načíst jeho formát PSD) nebo *GIMP*.

### Picasa 3.6

<http://picasa.google.com>

OS: Windows | Web

Populární intuitivní editor a správce fotografií a videa, umožňuje umísťovat fotoalba i na web.

### Google SketchUp

<http://sketchup.google.com>

OS: Windows | Mac

Software pro amatérské 3D modelování (předmětů, místnosti, kanceláře, města ...).

### Artweaver 1.0

[www.artweaver.de](http://www.artweaver.de)

OS: Windows

Jednoduchý program pro digitální (umělecké) malování.

### Google Earth 5.0

<http://earth.google.com>

OS: Windows | Mac | Linux

Známa aplikace pro virtuální průzkum Země, oceánů i oblohy (vesmíru), využívající mapy Google s ohromujícími detaily.

### calibre 0.6.45

<http://calibre-ebook.com>

OS: Windows | Mac | Linux

Bezesporné nejrozšířenější program pro správu (katalogizaci) elektronických knížek (e-book) a vzájemnou konverzi různých používaných formátů, spolupracující i s nejpoulnějšími čtečkami.

### Celestia

[www.shatters.net/celestia](http://www.shatters.net/celestia)

OS: Windows | Mac | Linux

Softwarové „planetárium“ s exponenciálním přibližováním (něco jako teleskop) a bohatými doplňovatelnými databázemi vesmírných objektů.

### Kindle

[www.amazon.com/kindle](http://www.amazon.com/kindle)

OS: Windows | Mac | Mobile

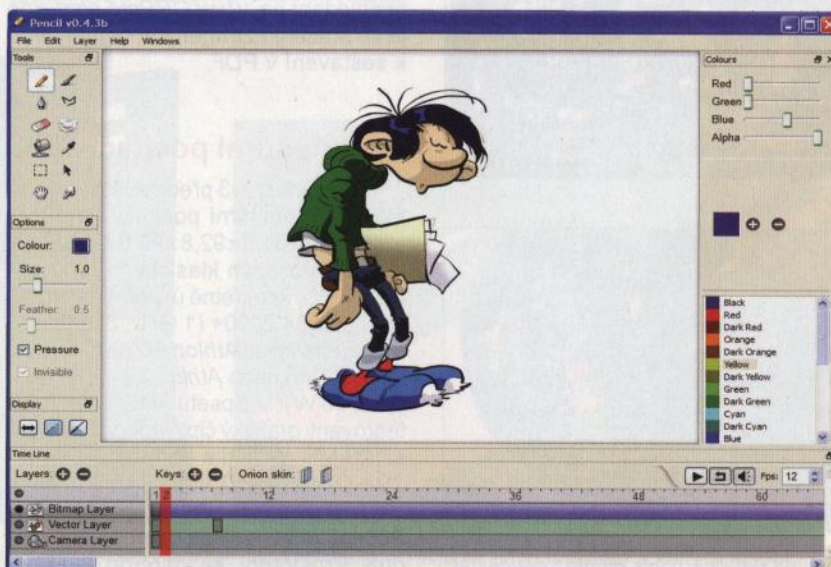
Elektronické knihy z vydavatelství Amazon lze číst i bez jejich známe čtečky *Kindle* v počítači nebo mobilním telefonu pomocí tohoto programu.

### ReadPal 2.2

[www.readpal.com](http://www.readpal.com)

OS: Windows

Zformátuje dokumenty do dobře čitelného automaticky skrolujícího textu. Lze zvolit i tzv. *banner mode*, kdy text skroluje vodorovně ve stejném místě, což údajně zrychlí čtení až o 40%.





# TECHNICKÉ ZAJÍMAVOSTI

## Two Tinned Tunas

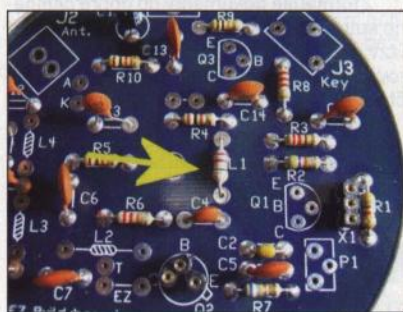
Příklad perfektně provedené stavebnice za velmi dostupnou cenu. Jde o jednoduchý tzv. QRP (s malým výkonem) telegrafní vysílač pro radioamatérské pásmo 40 m (7 MHz), řízený krystalem (viz schéma). Jeho poněkud exotický název je dán jeho mechanickým



QRP TX Two Tinned Tunas II

pouzdem – plechovkou od konzervy tuňáka (zřejmě velmi populární v USA). Její používání k podobným účelům má již svoji tradici a jen autor této stavebnice do ní postavil svoje první zařízení již v roce 1976. Pro dodávané stavebnice ale samozřejmě nekupuje plechovky s tuňákem, ale od výrobce ještě čistě a prázdné.

Stavebnice je dokonale připravená, jak je zřejmé z obrázků s detailním potiskem kruhové desky s plošnými spoji. Detailní je i návod ke stavbě, v obrázcích ukazuje kam postupně jednotlivé sou-



Návod detailně popis montáž součástek

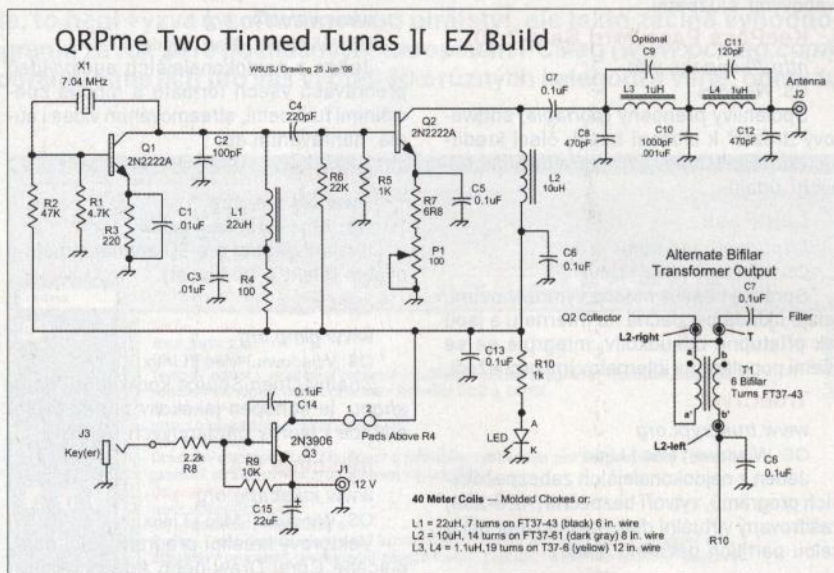
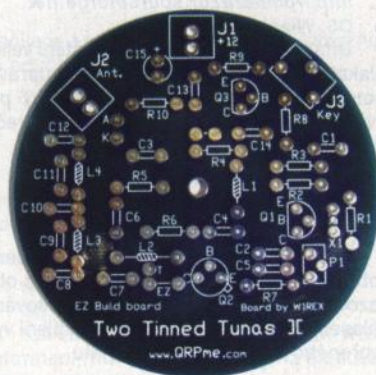


Schéma zapojení stavebnice QRP TX Two Tinned Tunas



Deska s plošnými spoji pro QRP TX

částky, jedna po druhé, přijdou připájet. A celá tato stavebnice stojí pouhých 30 USD (tj. přibližně něco přes 500 Kč). Stavebnici Two Tinned Tunas si můžete objednat na [www.QRPme.com](http://www.QRPme.com), kde je ke stažení i zmíněný detailní návod k sestavení v PDF.

## Miniaturní počítač xi3

Společnost Xi3 představila nový miniaturní modulární počítač. Jeho rozměry jsou 101,6x92,8x92,8 mm. Počítač xi3 je osazen klasickými procesory od AMD, konkrétně úspornými modely Athlon 64 2000+ (1 GHz, 8 W) popř. dvoujádrovými Athlon X2 3400e (1,8 GHz, 22 W) nebo Athlon X2 4200+ (2,2 GHz, 35 W). V čipsetu AMD 780E je integrovaný grafický čip Radeon HD 3200 s 128 MB paměti s podporou DirectX 10 a OpenGL 2.0, včetně plné akcelerace HD videa a přehrávání Blu-Ray. Počítač Xi3 obsahuje tři propojené moduly. Prostřední, ke kterému se připo-



Počítač xi3 je složen ze tří desek

jují další dva, nese procesor, severní můstek a operační paměť typu DDR2 (v podobě čipů připájených přímo na tištěný spoj) s kapacitou 2 GB. Na druhém modulu je umístěn jižní můstek AMD SB710 a vyústění šesti konektorů USB 2.0, dvou eSATA, audio jacků 3,5 mm a portu Xm3dia (což je jinak externí PCI Express x1). Třetí, ve složeném



Atraktivní miniaturní počítač xi3



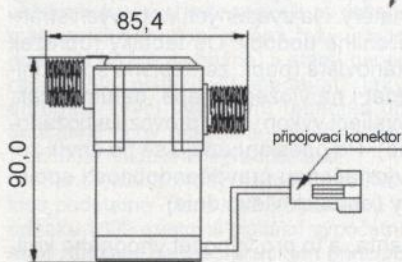


Pohled na počítač xi3 bez krytu

počítači horní modul obsahuje napájecí obvody a je z něj vyústěn port gigabitového Ethernetu a výstupy DVI (s možností redukce na HDMI i s přenášením zvuku) a DisplayPort. Modularita spočívá v tom, že modul *southbridge* lze teoreticky vyměnit za jiný, lépe vybavený (nebo modul s procesorem za výkonnější). Xi3 bootuje z interní paměti *flash*, připojené přes sběrnici USB, a používá blíže nespecifikovanou distribuci operačního systému *Linux*. Až potud poměrně dobré parametry – tím nejhorším je ale cena 800 USD. Podrobnosti na [www.xi3.org/tech\\_specs.php](http://www.xi3.org/tech_specs.php).

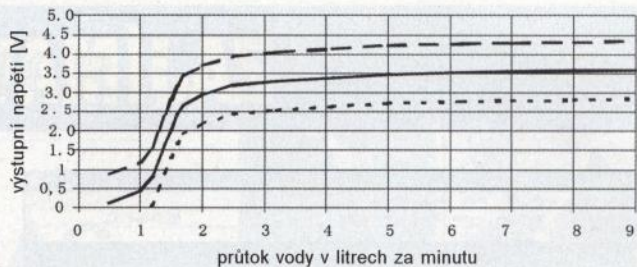
## Micro hydro generator

Malý zdroj čisté obnovitelné energie – tento hydrogenerátor dává výkon asi 1 W – při napětí 3,6 V proud 300 mA. Doporučený průtok vody generátorem je 1,5 až 20 litrů za minutu, přípustný tlak 0 až 1,75 MPa.



Rozměry mikro hydrogenerátoru

Závislost výstupního napětí hydrogenerátoru na průtoku vody



Micro hydro generator

Generátor se dá namontovat např. mezi hadici a sprchu a použít k efektivnímu a bezpečnému osvětlení LED při sprchování, nebo využít k indikaci tekoucí vody např. na zahradě. Také si s ním mohou děti vyrobit na potůčku mikroelektrárnu.

Hydrogenerátor měří 90x85 mm, váží 165 g a prodává se za 25 USD. Další informace o tomto hydrogenerátoru popř. podobných zařízeních najdete na webu [www.seeedstudio.com](http://www.seeedstudio.com).

## Accucell-6

Velmi uživatelsky přívětivý nabíječ i vybíječ akumulátorů s vyvažovačem (*balancer*) a LCD displejem. Nabíje všechny nejběžnější typy akumulátorů – NiCd, NiMH, LiPo, LiFe, Lilon, Pb. Je určen zejména pro modeláře, ale svým výkonem a univerzálností se užije všude. Veškeré hodnoty lze sledovat na LCD displeji. Rozsah napájecího napětí je 11 až 18 V stejnosměrných (adaptér z 230 V na 11 až 18 V/5 A), maximální výkon při nabíjení 50 W, při vybíjení 5 W. Rozsah nabíjecího proudu 0,1 až 5 A, rozsah vybíjecího proudu 0,1 až 1 A. Nabíječ má funkci *AUTO* pro automatické nastavení proudů při nabíje-

ní/vybíjení podle typu baterie, všechny funkce lze však konfigurovat podle přání uživatele. Vyrovňovací proud pro balancování akumulátorů LiPo 300 mAh/článek. Počet nabíjených článků: NiCd/NiMH 1 až 15 článků, LiPo/Lilon 1 až 6 článků v sérii, napětí Pb akumulátoru 2 až 20 V. Nabíječ má paměť pro pět nabíjecích/vybíjecích programů.

Rozměry nabíječe jsou 133x87x33 mm, váha 277 g. Na českém trhu se prodává za 1000 až 1600 Kč.



Nabíječ Accucell-6

## Clone+

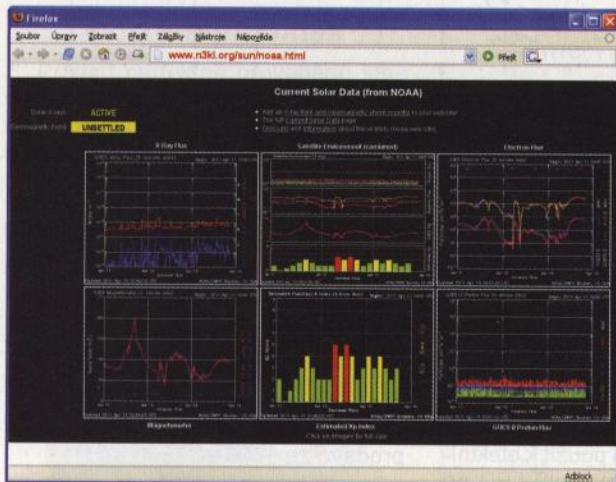
Systém *Clone+* od polské společnosti *PYCH International Electronics* je zařízení, umožňující využívat jednu účastnickou dekódovací kartu pro příjem satelitní televize až pro 8 dalších přijímačů a řeší tak příjem na více přijímačích v domácnosti. Originální kartu zasunete do přístroje a do satelitních přijímačů vložíte po snadném naprogramování přibalené karty. Propojení mezi přístrojem a kartami je bezdrátové a funguje až do vzdálenosti 30 m. Přístroj *Clone+* měří 11x9,5x2,5 cm a prodává se (se dvěma kartami, další lze dokoupit) za asi 3500 Kč.



Systém Clone+ pro využití jedné satelitní dekódovací karty pro více přijímačů – základní přístroj (vlevo) a karta (vpravo)

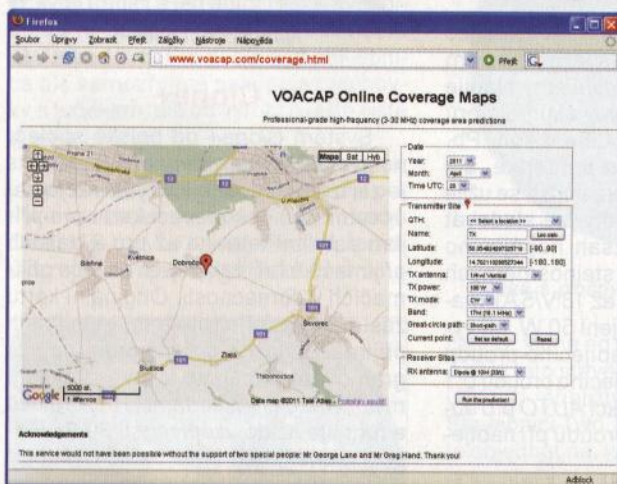


# ZAJÍMAVÉ WEBY



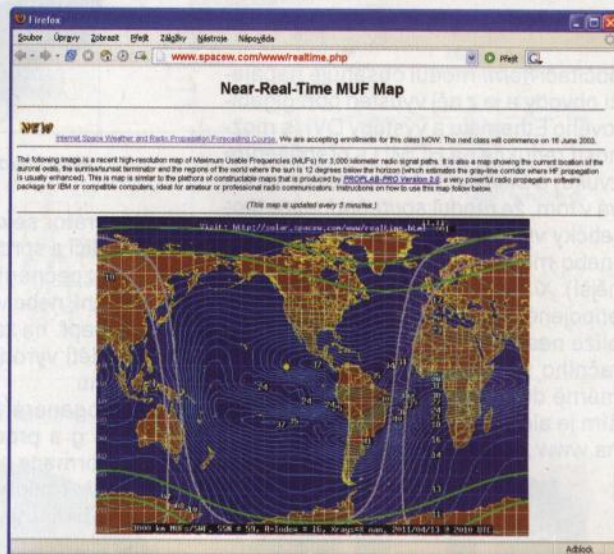
[www.n3kl.org/sun/noaa.html](http://www.n3kl.org/sun/noaa.html)

Web soustředující v přehledné grafické úpravě všechny důležité aktuální údaje o sluneční činnosti – X-Ray Flux, Satellite Environment, Electron Flux, Magnetometer, Estimated Kp Index a GOES 8 Proton Flux. Údaje čerpá ze Space Weather Prediction Center (Centrum pro předpověď „vesmírného počasí“), které je součástí americké National Oceanic and Atmospheric Administration.



[www.spacew.com/www/realtime.php](http://www.spacew.com/www/realtime.php)

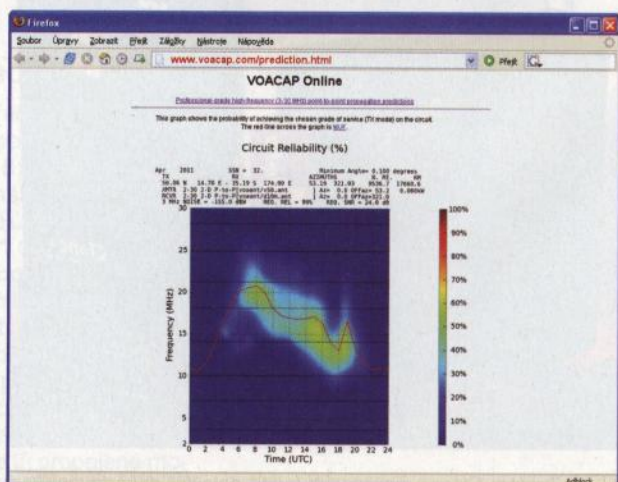
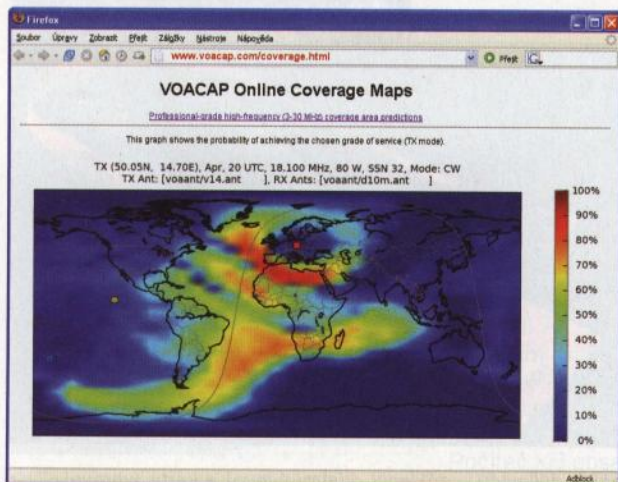
Na těchto stránkách je pravidelně každých 5 minut aktualizována přehledná mapa tzv. MUF (*maximum usable frequency*), udávající maximální kmitočet teoreticky použitelný pro radiové spojení mezi dvěma body. Jde o jeden ze základních údajů pro předpovědi šíření radiových vln.



[www.voacap.com/coverage.html](http://www.voacap.com/coverage.html)  
[www.voacap.com/prediction.html](http://www.voacap.com/prediction.html)

VOACAP je kvalitní volně zdarma dostupný program pro předpověď šíření radiových vln, již po desetiletí používaný profesionály i radioamatéry. Na uvedených webových stránkách se dočkáte i své online podoby. Do tabulky (obrázek vlevo) vyplníte své stanoviště (popř. zeměpisné souřadnice), můžete ho vyhledat i na vložené mapě, datum a čas, používanou anténu, vysílací výkon, druh provozu a požadovaný kmitočet (pásmo). Po odeslání údajů se po chvíli zobrazí mapa světa s vyznačenou pravděpodobností spojení s těmito parametry (obrázek vlevo dole).

Je zde i další varianta, a to pro výpočet vhodného kmitočtu pro spojení mezi dvěma zadanými body – výsledkem je křivka (obrázek vpravo dole), udávající vhodné kmitočty a spolehlivost spojení v závislosti na denní době.





# RÁDIO „HISTORIE“

## Prvním byl ENIAC

### Z historie digitálních počítačů

Lidstvo odjakživa používalo nějaký způsob vyjádření množství, velikosti, nebo srovnávací způsoby, byť měly k dnešní představě výpočtů hodně daleko. Až do dnešní doby přezívá také při zaslechnutí pojmu počítač představa přístroje, který pracuje nějakým způsobem s čísly, i když vstupní údaje a výstupní produkt mohou mít nejrůznější formu. Nakonec vlastní výpočetní jednotka počítače dnes skutečně pracuje jen s čísly, dokonce pouze se dvěma.

V časopise Konstrukční elektronika A Radio (modré KE-AR) v rámci úvodníků „Z dějin vědy a techniky“ byly již uveřejněny statě k vývoji výpočetní techniky – jednak povšečně v č. 5/2002, jednak se zaměřením na odhalení kódu Enigmy v č. 1 až 3/2010. Dnes se budeme věnovat pouze jednomu „vynálezu“ – o cestě od čínského abakusu až k jeho počátkům ve 40. letech minulého století již bylo řečeno dosti. Existovaly sice již dříve výpočetní stroje pracující na analogových principech, byla to však zařízení pouze jednoúčelová, bez možnosti variability.

14. února 1946 bylo oznámeno v novinách New York Times, že byl vyvinut první „Electronic Numeral Integrator and Computer“ (ENIAC), zkonstruovaný na Moorově elektrotechnické škole (dnes „Škola pro inženýrské studie a aplikovanou vědu“ při univerzitě v Pensylvánii). Je tomu letos 65 let, kdy se veřejnost dozvěděla, že byl sestaven „úžasný stroj, který elektronickou rychlost aplikuje na řešení matematických úloh, jejichž řešení bylo doposud složité a obtížné“ a starší generace měla příležitost sledovat, jaký ohromný vývoj výpočetní technika do současné doby prodělala – vývoj, který z počátku nikdo ani nepředpokládal.

Slovo „elektronický“ je v této souvislosti podstatné, poněvadž již před tím – od roku 1839 existoval digitální výpočetní stroj založený na mechanickém principu (Babbage), kterým bylo možné řešit dokonce diferenciální rovnice. Pokud bychom uvažovali zařízení na elektronickém

principu, ENIAC vlastně také nebyl prvním počítačem – již od roku 1930 existovaly speciální elektronické stroje, které dokázaly počítat od jedné do desíti, pak přišel elektronický výpočetní stroj speciálního určení, který vyrobila firma IBM ve spolupráci s britskou zpravodajskou službou, a pak John Atanasoff se svým žákem Cliffordem Berrym, kteří vyvinuli stroj Atanasoff-Berry, který dokázal řešit lineární rovnice, následovaný mechanicko-elektronickým soustrojím Colossus, které pomáhalo za druhé světové války v Bletchley parku dešifrovat tajné depeše Němců, používajících šifrovací stroj Enigma. Všechno to však byly jednoúčelové výpočetní stroje.

ENIAC byl univerzální elektronický digitální integrátor, který dokázal sečítat až 5000 čísel nebo násobit 14 (později více) desetimístných čísel za sekundu. Výsledek se zobrazoval na ohromných tabulkách s doutnavkami o šířce asi 4,6 m – při srovnání s dnešními počítači to byla výkonově spíše kalkulačka. V té době sice již existovaly i reléové výpočetní stroje, ovšem ty pracovaly až o dva řády pomaleji. ENIAC jako první ukázal, že lze pro výpočetní techniku plně využít elektroniku. Firma IBM, která se rovněž zabývala výpočetní technikou, intenzivně pracovala na způsobu, jak využít elektronický násobitel; na tomto problému pracoval od 30. let také Wallace Eckert z Kolumbijské univerzity. Ovšem pozor, ENIAC měl ještě řadu nedostatků a postrádal některé funkce, které dnes u výpočetní techniky

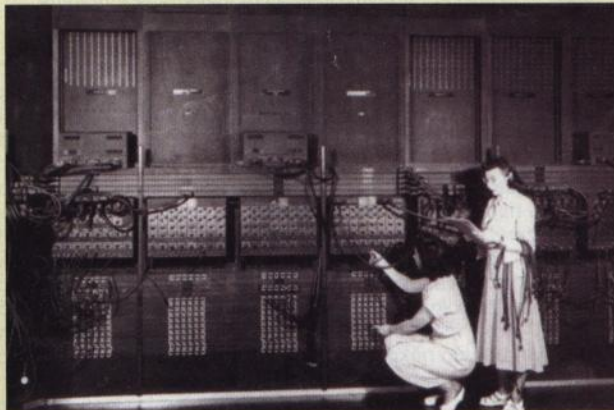
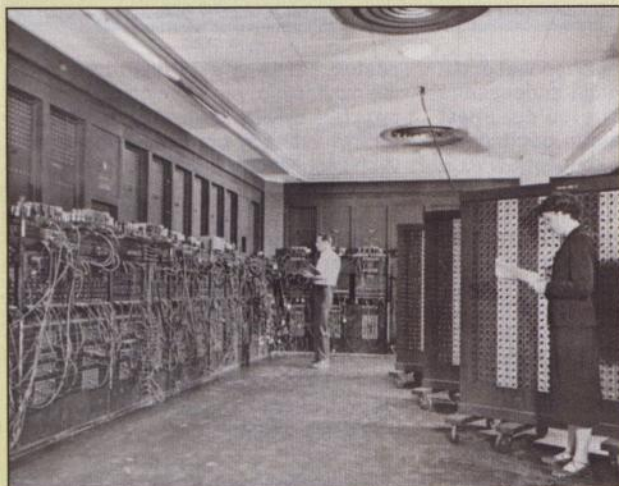


Obr. 1. J. Mauchly Obr. 2. J. P. Eckert

pokládáme za samozřejmé. Neuměl například program ukládat ve vlastní paměti. Tento nedostatek byl odstraněn až v roce 1949, kdy skupina John Mauchly, John Presper Eckert a John von Neumann navrhla koncept počítače, který byl nazván EDSAC a sestaven na univerzitě v Cambridge. Dalším byl nástupce ENIACu – EDVAC. Ani ty však ještě neznaly větvení programu (funkci „IF“). Tyto školní počítače však ukázaly cestu a rychle se ujaly pro výpočty použitelné pro válečné účely; tehdejší „studená válka“ tomu nahrávala a nebyť výpočetní techniky, stěžejí by byl možný tak rychlý vývoj např. vodíkové pumy.

Ale nepředbíháme – ani cesta k sestavení ENIACu nebyla bez překážek a v době zveřejnění jeho existence již měl za sebou dost práce. Ve čtyřicátých letech již existovaly menší školní v podstatě jednoúčelové počítače, které pracovaly v nepřetržitém provozu pro armádu. Nestály však požadavkům, a tak stovky vyškolených mladých žen pomocných armádních sborů pomáhaly s balistickými výpočty pro stále novější dělostřeleckou výzbroj. Kapacitou ani rychlostí stávající výpočetní technika nestačila plnit požadavky, a proto i návrhy na stavbu nových a větších či rychlejších počítačů byly zamítány jako nepraktické hlavně proto, že jejich vývoj by trval dlouho a nepřinášely by okamžitý efekt.

John Mauchly, který se spíše pokládal za meteorologa po svém otci, měl původně ideu využít počítače k meteorologickým propočtům ohromného množství statistických údajů. Vyvinul proto tzv. „harmonický analyzátor“, což však bylo zařízení analogové. Když vstoupily USA do války, Mauchly měl příležitost seznámit se s nejnovějšími technologickými možnostmi. Na Moorově škole byl jedním z perspektivních studentů J. P. Eckert, který od roku 1941 pracoval jako asistent zodpovědný za laboratoře. Spolu s Joh-



Obr. 3. Programování ENIACu pomocí přepínačů

Obr. 4. (Vlevo) Pohled na část původního počítače ENIAC



# Prijímač BC-348 – vzor pre US-9

PaedDr. Miroslav Horník, OM3CU

Pri písaní článku o US-9 (PE-AR 11/2004) som spomenul aj kódové označenie SOLOVEJ, ktoré dali v ZSSR tomuto prijímaču zkonštruovanému „tvorivým kopírovaním“, ako nazvali zmenu palcových mier na metrické. Bolo vyjadrením jedinej cesty, ktorá bola k dispozícii pre rýchle zavedenie výroby univerzálneho komunikačného prijímača. Anglické slová Solo Way v prepise azbukou nebudili podozrenie ideologického dohľadu. Pozrime sa preto na pôvodný BC-348. Vzorové prijímače získali Sovieti v rámci dodávok z USA a z niekoľkých lietadiel, ktoré prelietali cez ZSSR koncom vojny do Európy po náletoch na Japonsko a z rôznych dôvodov nedoleteli.

BC-348 vznikol v polovici 30. rokov ako prijímač pre použitie v leteckých rádiostaniciach na palube s napájaním 28 V, ale aj na zemi. Hlavným producentom bola firma Belmont Radio, ktorá pri konštrukcii BC-348 vychádzala z prijímača BC-224, ktorý bol riešený pre napájanie 14 V a mal rozsah 1,5 až 18 MHz v šiestich podrozsahoch. Jedna z prvých verzií BC-224A je na obr. 1. Neskoršie verzie už vyzerali ergonomickejšie riešené (obrázok nabadúce). Zapojenie zostalo prakticky rovnaké, ale zmenila sa konštrukcia natoľko, že rozlíšenie medzi BC-224 a BC-348 je možné iba podľa štítku, alebo po otvorení a zistení, na aké napätie je rotačný menič.

Ale späť k BC-348, viď schéma na obr. 2. Rozsah 1,5 až 18 MHz bol použitý

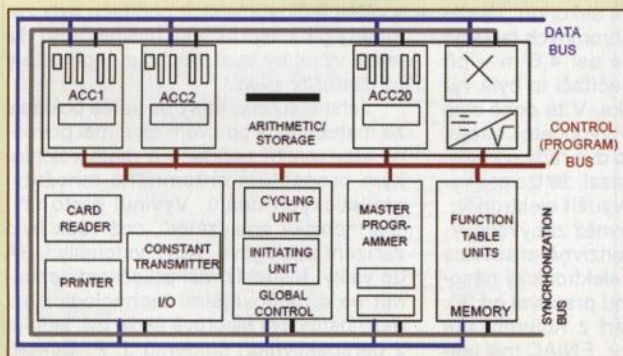
pri verziách B a C. Verzia BC-348A neexistovala. U.S. Signal Corps vznesol požiadavku, aby bol v prijímači doplnený aj rozsah 0,2 až 0,5 MHz, používaný pre komunikáciu s loďami a pre let pomocou zameriavania rádiomajákov. Rekonštrukcia spôsobila, že rozsahy prijímača sa zmenili na 0,2 až 0,5 MHz a úsek 1,5 až 18 MHz bol rozložený do piatich podrozsahov. Prijímač bol navrhnutý ako klasický superheterodyn s dvoma vř stupňami, zmiešavačom, oddeleným oscilátorom, dvojstupňovým mf zosilňovačom s kmitočtom medzifrekvencie 915 kHz, detektormi pre signál a pre AVC, záznejovým oscilátorom (BFO) pre príjem CW a jedným nízkofrekvenčným stupňom. Konštrukcia bola veľmi moderná a na americké pomery stiesnená. Preto sú rozmery prijímača



Obr. 1. Pohľad na predný panel prijímača BC-224A

18 x 8 5/8 x 8 15/16 palca pri hmotnosti 38 libier, čo zodpovedá 457,2 x 219,1 x x 226 mm a 17,24 kg. Pravda, v porovnaní s modernými zariadeniami vo formáte autorádia je to obrovský prijímač, ale v danej dobe to boli skôr malé rozmery. Pohodlné ladenie v ťažkých podmienkach na palube bojového lietadla bolo umožnené ozubeným prevodom 1:100, teda na preladenie celého rozsahu je potrebné otočiť ladiacim gombíkom 50-krát. To aj na najvyššom rozsahu 13,4 až 18 MHz umožňuje presné ladenie. Otočný kondenzátor je montovaný rovnobežne s predným panelom. Stupnica má delenie po 100 kHz v pásme KV a 10 kHz v pásme 0,2 až 0,5 MHz. Zdanlivo hrubé delenie je dostatočné, lebo prijímač bol určený na komunikáciu spolu s vysielačom, ktorý bol riadený kryštálom, alebo kontrolovaný pomocou presného kalibrátora. Prijímač sa potom doladil na vysielaný signál.

(Dokončenie nabadúce)



Obr. 5. Blokové schéma hlavných častí ENIACu

Obr. 6. (Vpravo) Funkčná replika časti počítača umiestená na univerzite v Pensylvánii



nem Mauchlym často debatovali o problémech s rýchlosťou výpočetní techniky. Škola pak využila jejich nejrůznější nápady a předložila je vojenským laboratorím, zabývající se balistickými výpočty. Výpočet trajektorie střely s využitím kalkulaček trval asi 40 hodin, na diferenciálním analyzátoru, který byl ve škole, jen 30 minut, ovšem pro tabulky bylo zapotřebí takových výpočtů provést stovky. Mauchly argumentoval, že pokud by byl postaven výkonnější stroj, mohl by takové tabulky sestavovat během několika minut. Obrat nastal, když se spojenecké oddíly dostaly do pouštních oblastí v Severní Africe a jejich munice se chovala zcela jinak, než říkaly tabulky zpracovávané především pro námořnictvo, a potřebovali tedy balistické

tabulky nové. Teprve neschopnost dodat je v krátké době podnítila zodpovědné pracovníky, aby obrátili svou pozornost k elektronickým digitálním počítačům. Rychle byl vypracován koncept ENIACu a jeho vlastní stavbu financovala armáda. Na informování veřejnosti a první veřejnou demonstraci tohoto počítače však bylo nutné vyčkat až do roku 1946.

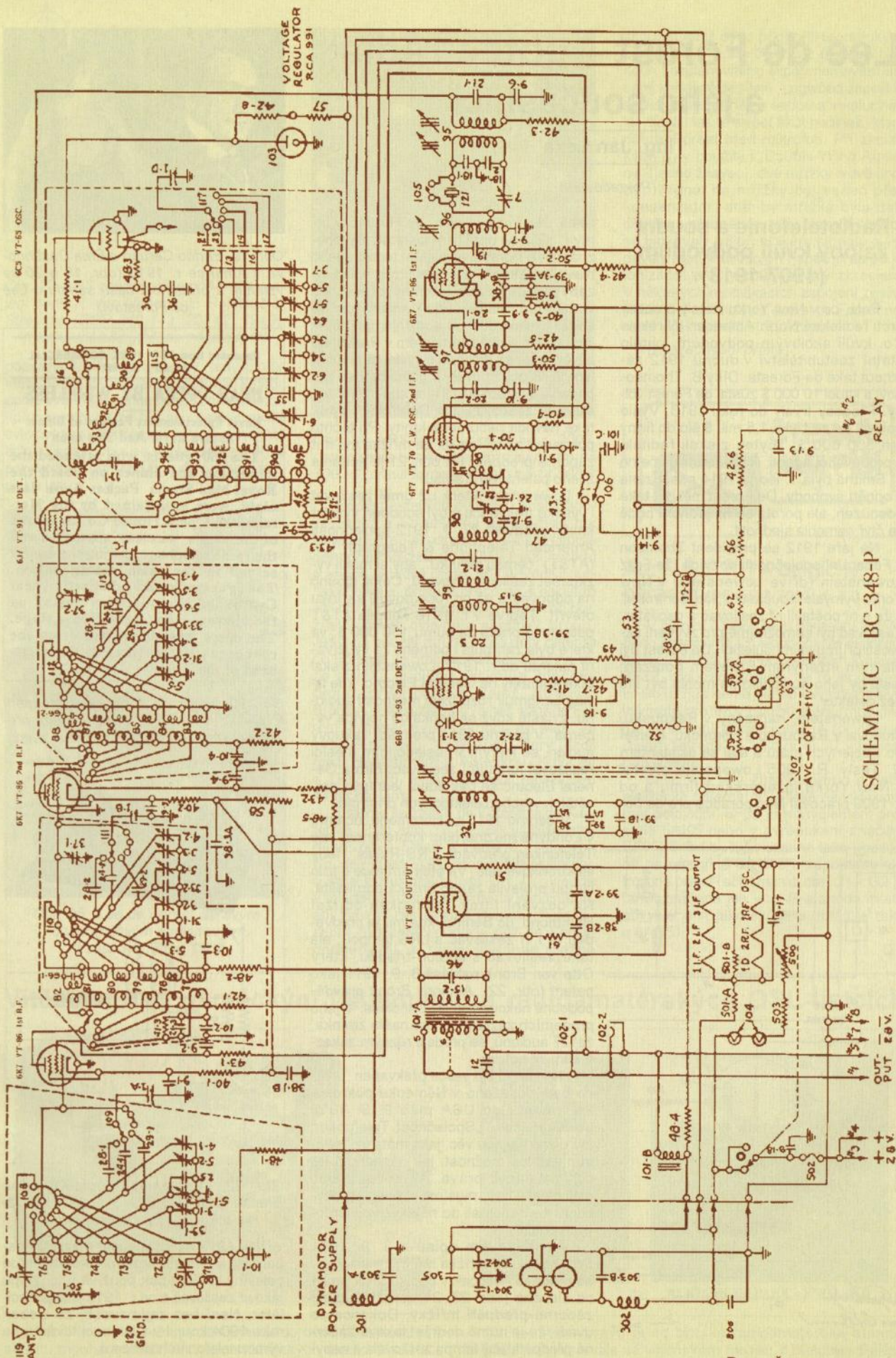
Během realizace projektu byly zkoušeny různé druhy čítačů, řídicích obvodů a výzkum se hlavně zaměřil na spolehlivost. Největší problém byl se zajištěním spolehlivých elektronek, které pracovaly prakticky v pulsním režimu. ENIAC obsahoval tisíce elektronkových systémů!! Studovali vše od výroby po pracovní režimy elektronek a dalších použitých sou-

částek, každá byla nakonec zatěžována jen minimálním proudem či napětím, než pro které byly konstruovány, a navíc byly pečlivě vybírány po důkladných zátěžových zkouškách. Eckert byl hlavním inženýrem a organizátorem stavby, Mauchly se svým kolektivem zkoumal, jak zajistit funkce, které považoval za důležité, a byl zaměstnán jako hlavní konzultant. Práce na celém projektu byly přísně tajné. Jeden z vysokoškolských – Hermann Lukoff byl např. najat, aby sestavil generátor řídicích signálů „nul a jedniček“, a když se po úspěšném návrhu pídil, k čemu má zařízení sloužit, a nedozvěděl se to, rozčilen odešel k námořnictvu.

(Dokončení příště)

QX





SCHEMATIC BC-348-P

Obr. 2. Schéma zapojenia prijímača BC-348, verzia P

Prameň:  
 [1] www.nj7p.org  
 [2] www.vermontficks.org



# Lee de Forest – „otec rádia“ a jeho současníci

Ing. Jan Lexa

(Pokračování)

## Radiotelefonie a soudní žaloby kvůli podvodům (1907-1913)

Poté, co v New Yorku začaly procesy proti ředitelům North American Wireless Co. kvůli akciovým podvodům, chtělo státní zastupitelství v dubnu 1912 zatknout také de Foresta. Díky B. Thomsonovi a kauci 10 000 \$ zůstal de Forest volný. Procesy trvaly do roku 1913. Vyšlo najevo, že ze zisku 1,5 mil. \$ šlo do firmy jen 350 000 \$, zbytek získali ředitelé a prodávající agenti. Řada ředitelů včetně J. Smitha byla 1. ledna 1914 odsouzena k odnětí svobody. De Forest měl být také odsouzen, ale porota se na jednom bodě ze čtyř nemohla sjednotit.

Na jaře 1912 se prezident Thomson z Federální společnosti dozvídá, že Fritz Lowenstein (dříve Löwenstein) v New Yorku vymyslel součástku „Ion Controller“ a že s ní postavil nf zesilovač a oscilátor. Zesilovač byl samozřejmě pro zvýšení citlivosti příjmu velmi důležitý. De Forest byl hlavním inženýrem Elwellem dotázán, jestli by jeho audionlampa mohla být víc než detektor.

Lowenstein, narozený v Rakousku, studoval v Rakousku a Německu, odešel do Spojených států a stal se asistentem N. Tesly. R. 1905 Lowenstein otevřel v New Yorku inženýrskou firmu a od r. 1909 pracoval jako poradce pro de Fo-

resta. Jenomže po pádu de Forestovy firmy r. 1911 se opět osamostatnil. Byl obznámen s Forestovým detektorem a jeho hlavním zákazníkem byla firma, která se zabývala dálkovým řízením torpéd pod vedením J. Hammonda. Lowenstein se snažil tříelektrodovou audionlampu nějak lépe využít. Díky známostem v Rakousku a Německu se dozvídá o vyvinuté Liebenlampě. S použitím těchto znalostí se mu podařilo v listopadu 1911 s audionem postavit nf zesilovač „Ion Controller“ a pak také navodit netlumené kmity. Při těchto pokusech přišel i na to, že mřížka má mít záporné předpětí. Na obr. 21 je schéma z jeho patentového spisu.

Lowenstein, který už uměl zesilovat i vysoké frekvence a byl schopen vyvolat kmity, předvedl 27. 1. 1912 společnosti American Telephone & Telegraph Co. (AT&T) „černou skříňku“, aby si mohli vyzkoušet zesilování hovorů. Čekal dlouho na odpověď a až po roce dovolil skříňku otevřít. Teprve v r. 1918 koupila AT&T patentová práva za sumu 150 000 \$, ve které byla zahrnuta i odměna za využívání patentu od r. 1912. Lowenstein získal také kontakty na General Electric, kde Irving Langmuir rozpoznal možnosti audionu, zvláště když se baňka co nejvíce vyčerpá. V březnu 1913 předvádí vakuový audion, se kterým v následujícím měsíci realizoval fungující zesilovač. Firma General Electric se pak stává jedním z největších výrobců elektrických přístrojů.

V červnu 1912 se Hammond účastní v Londýně mezinárodní konference, kde Telefunken předvádí „LRS-Relais“, tedy elektronkové relé. Ve stejném roce o tuto lampu projevil zájem britská admirálie. Na pozvání firmy Telefunken odjíždí Hammond do Berlína, kde mu je předveden nf i vf zesilovač s LRS lampou, ale také zesilovač s audion-triodou, který Otto von Bronka nahlásil 3. 9. 1911 jako patent (obr. 22). Audiony Bronk pravděpodobně nakoupil od McCandless. V jeho prodejních záznamech se našla zmínka, že 127 audionů se prodalo různým zákazníkům za hotové.

Hammond byl velice překvapen, jakého bylo dosaženo v Německu pokroku. Po návratu do USA píše 9. 8. 1912 Lowensteinovi: „Společnost Telefunken má úplně stejnou věc, jako máte vy. Nevím žádnou možnost, jak napadnout jejich patentová práva. Abychom z toho měli nějaký zisk, musíme si pospíšet, abychom se nedostali do nějakých patentových potíží“.

V patentovém spisu z 3. 9. 1911 Bronka píše, že mřížka má mít malé kladné předpětí. Naopak v popisu LRS lampy od Liebena (obr. 23, 24) je už uváděno záporné předpětí mřížky. Dokonce se uvádí, že je nutné dodržet takové záporné předpětí, aby lampa zesilovala a nebyla jen jako usměrňovač. LRS lampa byla původně určena k zesilování nízkých kmitočtů a tím umožnila telefonní přenos



Obr. 19. Enrico Caruso a Ema Destinnová v Americe r. 1910 (obr. 19 a 20 se vztahují k předchozí části seriálu o Lee de Forestovi)

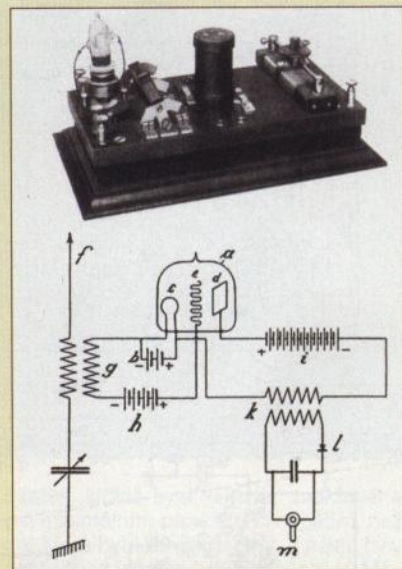
Reprinted from NEW YORK COMMERCIAL  
January 14, 1910

## HEAR OPERA BY WIRELESS

Novel Entertainment Feature of Dinner  
Aboard Royal Mail Ship Avon

The 250 guests who attended the inspection and dinner on board the Royal Mail Steam Packet Avon last night, were entertained by the Metropolitan Opera House Co. by means of the ship's wireless apparatus and the radio telephone, during the dinner served in the main dining saloon. The guests could distinctly hear Caruso and Mme. Destinn singing on the Metropolitan Opera House stage. The opera was dispatched from the roof of the Metropolitan to the mast-head of the Avon.

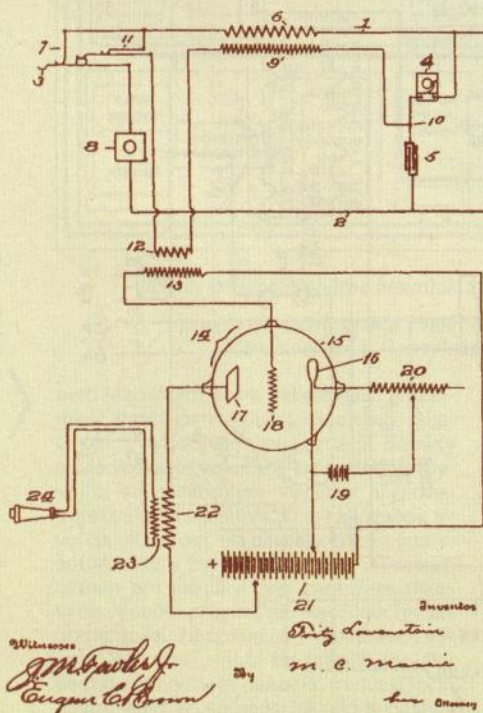
Obr. 20. Novinová zpráva o vystoupení E. Destinnové a E. Carusa v živém přenosu Wagnerovy opery vysílané z lodi



Obr. 22. Vř zesilovač podle Otto von Bronka (DRP 271 059, 3. 9. 1911). Mřížka má zde ještě kladné předpětí

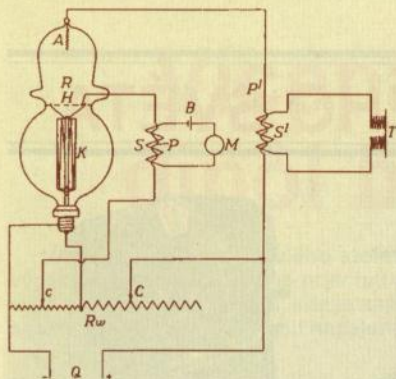
v říjnu 1912 na vzdálenost mezi Königsbergem a Strassburgem. Telefunken od poloviny r. 1912 pak používá tuto lampu jako vf zesilovač a od r. 1913 jako vf oscilátor. Není bez zajímavosti, že Lieben roku 1904 koupil v Olomouci továrnu na výrobu telefonních zařízení.

Telefunken si dělá nárok na všechny vyráběné zesilovací lampy podle patentů R. von Liebena. Už v patentu z r. 1906 je



Obr. 21. Zapojení zesilovače podle Lowensteina (U. S. Patent 1 231 764, 24. 4. 1912)





Obr. 23. LRS zesilovací lampa v nf zapojení podle R. von Liebena, E. Reitze a S. Strausse (DRP 249 142, 20. 12. 1910). Mřížka má zde již záporné předpětí

popsána funkce LRS lampy, tedy triody, která obsahuje žhavenou oxidovou katodu podle Wehnelta, přičemž záření vycházející z katody může být na cestě k anodě ovlivňováno elektrostaticky nebo magneticky. Tento popis se spíše blíží již dříve popsanému principu Braunovy osciloskopické lampy.



Obr. 25. Lee de Forest se svými čtyřstupňovým audionovým nf zesilovačem r. 1909



Obr. 24. LRS lampy vydražené r. 2003. Levá lampa s přerušným žhavením za 7000 \$, pravá lampa (dobrá) za 14 500 \$

Podle některých historiků přišli pánové Reisz a Strauss na nápad řídit tok elektronů třetí elektrodou (mřížkou) spíše náhodně. Mřížku do baňky mezi katodu a anodu vkládali proto, aby odvedli doutnavé výboje, protože pracovali s napětím až 220 V. Když pak měnili napětí mřížky, zjistili, že to ovlivňuje anodový proud. Jestli na použití mřížky přišli díky patentu de Foresta, je otázka. Každopádně na to, že mřížka audionu ovlivňuje anodový proud, přišli pánové Reisz, Strauss, Bronk a Lowenstein dříve než sám de Forest. Přijímač s LRS lampou byl např. ve výbavě parníku „Vaterland“, který jezdil mezi Hamburkem a Amerikou. Když jej r. 1917 U. S. Navy přebírala, našli tam 14 těchto lamp.

Vraťme se zpět k de Forestovi do Kalifornie (Palo Alto, 1909). Jak již bylo zmíněno, dává Elwell z Federal Telegraph Co. de Forestovi k dispozici dva asistenty, a sice experimentátora Ch. Logwooda a mladého inženýra Herberta von Ettena, aby navrhli zesilovač. Etten navrhuje vazební nf transformátory, což de Forest podceňoval, a začali všechno možné

zkoušet, aniž by to podpořili teoretickými znalostmi. Po asi třech až čtyřech týdnech bezplánovitého experimentování dosáhli konečné zesílení. Logwood zapojil tři audionové stupně za sebou a ve sluchátku mohli hlasitě slyšet tikot hodinek, které dal de Forest před mikrofon. Při zkouškách byly použity i „Double-Wing Audiony“ (jedno žhavení, dvě mřížky a dvě anody). Signál na mřížky byl veden přes kondenzátor, aniž by mřížka byla dále ošetřena předpětím, tedy plavala. Lampy se blokovaly už při nízkém signálu a vydávaly modré světlo při napětí přes 30 V. Ionizační efekty způsobovaly zkreslení. V některých modifikacích zapojení zesilovač hučel (přímou vyl), což si de Forest nemohl nijak vysvětlit (obr. 25).

(Pokračování příště)



Ad: R.S.T.101 – belgický paraset (PE-AR 3/2011, s. 52)

V článku o belgickém parasetu je uvedeno nesprávně (3. sloupec), že elektronky typu 6AG5 jsou ekvivalentem k našim 6F32, což není pravda. Je to ekvivalent EF96 (u nás nemá vůbec ekvivalent, byla vyvinutá pro VKV použití s enormně malou výstupní impedancí; je to vlastně „beam tetrode“ – taková 6L50 v malém provedení).

6F32 má jiný žhavicí proud a další elektrické parametry; je také na výšku téměř poloviční. 6F32 je ekvivalentem prosululé 6AK5 nebo v evropském značení EF95. Snad by bylo vhodné také upozornit na nezvyklé označení zapojení elektrod na patičce (schéma na obr. 2) – G2 je tam označena jen jako G a anoda místo obvyklého A jako P (plate, totéž je také u 6AQ5).

QX

## Vítězství nad německým fašismem na radioamatérských QSL-lístcích



Výročí konce 2. světové války je každoročně příležitostí pro aktivitu mnoha speciálních radioamatérských stanic. Na QSL-lístku stanice RP6A z ruského Krasnodaru vidíte mezi „Zbraněmi vítězství“ přenosnou KV radiostanici typu RBM pro provoz CW a AM, používanou v sovětské armádě v letech 1941 – 1945.



QSL-lístek vpravo je od britské radioamatérské stanice GB2BP, sídlící trvale ve vojenském muzeu v Bletchley Parku, kde během 2. světové války bylo britské vojenské dešifrovací středisko. Podrobnosti viz: [www.mkars.org.uk/gb2bp.html](http://www.mkars.org.uk/gb2bp.html)

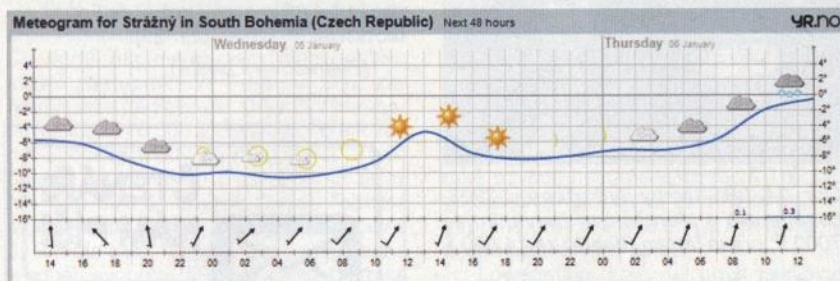
DVA



## Program SOTA – fenomén současnosti

Ing. Petr Prause, OK1DPX

(Pokračování)



Obr. 24. Předpověď počasí pro vrch Strážný

### Zimní provoz

V zimě se velice osvědčují sněžnice (obr. 22). Dostaneme se i tam, kde bychom se jinak bořili po kolena. Na první vyzkoušení se dají půjčit z půjčovny, např. [8], nebo outdoorové prodejny [9] (seznam pramenů je v předchozích částech seriálu – pozn. red.).

### Navigace

Důkladná příprava před každou výpravou je velice důležitá. Je dobré nahlédnout do všech dostupných map, na družicový snímek, vyhledat si místopisné údaje o kóťe a jejím okolí. Pro začátek stačí turistická mapa 1 : 50 000 a buzola (obr. 23). Je-li to možné, tak použijeme mapu v měřítku 1 : 10 000.

GPS je ovšem neocenitelným pomocníkem. Umožní vyhledat a zaznamenat optimální trasu, zjistit nadmořskou výšku a usluho vzdálenost. Existuje software s mapami SOTA vrcholů. Pokud hodláme

navštívit kopce ve vojenském újezdu, zjistíme si, kdy a za jakých podmínek je to možné, a příslušné povolení si obstaráme na újezdním úřadě.

### Počasí

Jaké bude počasí, na tom může záviset úspěch naší expedice. Proto si zjišťujeme informace na webu, kde se nachází meteogramy pro některé vyšší kopce, případně vyhledáme předpověď pro blízké okolí (obr. 24, 25).

### Bezpečnost

Autoři programu SOTA upozorňují, že účast je na vlastní nebezpečí, že organizátoři v žádném případě nepřebírají zodpovědnost za případnou nehodu, viz podrobné pokyny v [3]. Na účastníky putování po kopcích číhá mnoho nebezpečí; v létě dehydratace, úpal, klíšťata atd., v zimě podchlazení, špatná viditelnost



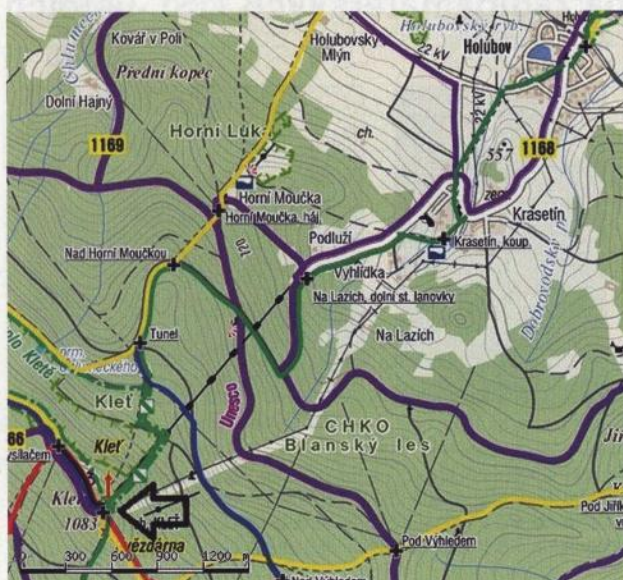
Obr. 22. Sněžnice upevněné na tlumoku

atd. I banální úraz, jako třeba podvrtnutí, může být problém. Není vyloučeno ani setkání s toulavým psem, divočkem, vlkem či medvědem. Proto je žádoucí chodit ve dvou. Funkční mobil je samozřejmým požadavkem. Nezapomeňte na dostatečné oblečení pro dobu, kdy se během vysílání nebudete příliš pohybovat. Prochladnout se dá i v létě. Pamatujte i na možné zhoršení počasí – déšť, silný vítr. Nezapomeňte si naplánovat dostatek času na zpáteční cestu.

### Nocleh

Při vícedenních expedicích je třeba řešit nocleh a stravování. V naší zemi je snadné naplánovat trasu od jedné ubytovny ke druhé. Pokud se ale chceme od civilizace aspoň trochu vzdálit, zvolíme kvalitní a co nejlhčí spací pytel a Žďárského vak. Nosit stan je zbytečné. Propanbutanový vařič a minimum nádobí, spolu s uvážlivě volenými potravinami a zásobou pitné vody řeší tento problém.

(Dokončení příště)



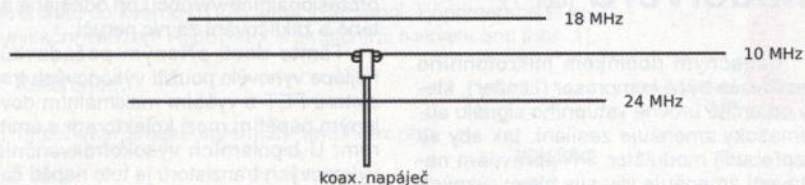
Obr. 25. Na Ještědu lze vyhledat závětrí před vánici

Obr. 23. Mapa s vyznačením SOTA vrcholu a s přístupovou cestou. Od vlakové zastávky v Holubově na vrchol Kleti je asi 5 km, převýšení 580 m



# Vícepásmový dipól bez trapů

V polovině 90. let minulého století se objevila nová konstrukce vícepásmových antén [1], založená na principu paralelních půlvlnných rezonátorů, navržených pro jednotlivá pásma, kde je napájen pouze dipól pro nejnižší pásmo a rezonátory pro vyšší pásma jsou napájeny parazitně.



Obr. 1. Třípásmový dipól pro 10, 18 a 24 MHz

Konstrukce byla patentována [2] a později použita např. u antén Force 12 (série C3 a C4), Hy-Gain, Optibeam apod. Rezonátory jsou od buzeného prvku umístěny v určité vzdálenosti, která na všech pásmech zaručí vstupní impedanci, odpovídající půlvlnnému dipólu. Není nutné, aby jednotlivá pásma mezi sebou byla v harmonickém poměru. Pomocí dipólu, navrženého pro CW část pásma (např. 3520 kHz), a rezonátoru pro SSB část pásma (např. 3790 kHz) lze pokrýt obě části pásma 80 m apod.

Princip je jednoduchý – je-li ve vzdálenosti (od půlvlnného dipólu, buzeného na nižší frekvenci) dané vztahem

$$d_{12} = [10^{0,54 \log(D/4)}] \cdot \frac{Z_0 + 35,5}{109} \cdot 1 + e^{-\{[(F/F_0) - 1] \cdot 11,3\} + 0,1} \quad (1)$$

[λ, MHz]

umístěn rezonátor s rozměry, odpovídajícími půlvlnnému dipólu pro vyšší frekvenci, lze tento rezonátor parazitně vybudit na této vyšší frekvenci. Rezonátory musí mít délku půlvlnného dipólu, musí být paralelně uspořádané a symetrické podle středu (obr. 1). Vzdálenost, ve které je dosaženo optimálního impedančního přizpůsobení, je závislá na frekvenci a průměrech vodičů (trubek), použitých pro konstrukci rezonátoru dipólu. Frekvenci, pro kterou byl navržen napájený dipól pro nižší frekvenci, je tato vzdálenost ovlivněna jen v zanedbatelné míře. Potřebujeme-li např. přidat další pásmo ke stávajícímu dipólu, použijeme půlvlnný rezonátor ve

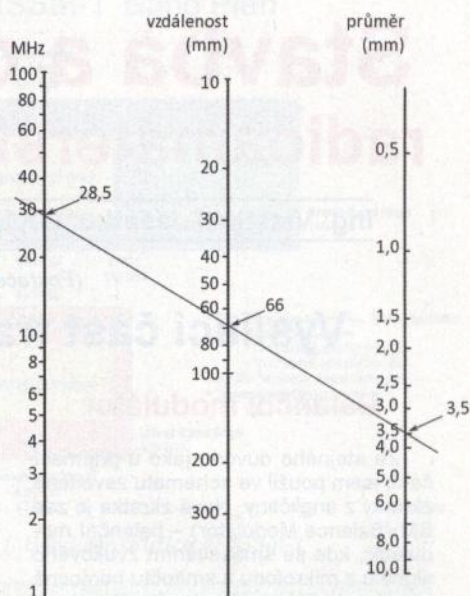
vzdálenosti, vyplývající z tab. 1 nebo z nomogramu (obr. 2), která bude stejná bez ohledu na kmitočty, pro který byl navržen napájený dipól.

Abychom nemuseli řešit poměrně komplikovanou rovnici (1), můžeme odpovídající vzdálenost buď odečíst z nomogramu (obr. 2), nebo pro amatérská KV pásma odečíst z tab. 1.

Uveden je také vodič čtvercového průřezu, který se vyskytuje poměrně vzácně. Jeden z konstruktérů antény podle [3] jej použil proto, že jej získal odvinutím ze starého transformátoru. V tabulce je uveden pro ilustraci vlivu průřezu vodiče (srovnejte např. vzdálenosti pro kruhový vodič o Ø 1,5 mm a pro vodič čtvercového průřezu o straně 1,5 mm).

Údaje v tabulce ve sloupci „Frekvence“ se vždy vztahují ke kmitočtu parazitně buzeného rezonátoru. Rezonátor pro 3,600 MHz by tedy byl použit s napájeným dipólem pro frekvenci nižší, tj. např. pro 1,830 MHz, pokud bychom např. chtěli stávající anténu pro 160 m doplnit o pásmo 80 m.

Chceme-li použít hodnoty z tabulky nebo z nomogramu, je třeba vzít v úvahu určitá omezení. V tabulce, převzaté z [3], jsou uvedeny výchozí hodnoty. Skutečná vzdálenost parazitně buzeného rezonátoru od napájeného dipólu se může mírně lišit, což je způsobeno vlivy okolí a závisí zejména na výšce antény nad zemí. Údaje v tabulce či nomogramu vycházejí z praxe, kdy anténa bývá navrhována pro spolu sousedící KV pásma, tj. poměr



Obr. 2. Nomogram pro stanovení vzdálenosti parazitně buzeného rezonátoru od napájeného zářiče. Naznačený příklad uvádí rezonátor pro 28,5 MHz z drátu o průměru 3,5 mm (dipól i parazitně buzený rezonátor jsou zhotoveny z vodiče o stejném průměru). Vhodná vzdálenost od dipólu (pro nižší frekvenci) tedy bude 66 mm

kmitočtu, na kterém pracuje napájený zářič a parazitně buzený rezonátor, bývá zpravidla < 2. Dalším omezením platnosti těchto údajů je předpoklad, že napájený zářič i rezonátor jsou zhotoveny z vodičů o stejném průměru.

Platnost uvedeného principu je však obecná. Lze tedy konstruovat antény pro libovolná pásma, pokud bychom však chtěli vytvořit dvoupásmovou anténu pro 3,5 a 28 MHz, bude vhodnější nespolehat na tabulkové údaje, vyřešit rovnici (1) a z výsledné antény vytvořit matematický model, který bude optimalizován pomocí momentové metody, např. v programu 4nec2.

Princip parazitně buzených rezonátorů byl komerčně použit většinou pro antény pro vyšší pásma KV s prvky, zhotovenými z trubek. Antény jsou zpravidla umístěny na stožáru ve výškách > λ/2. Lze tedy předpokládat instalaci antény, respektující doporučení výrobce (nelze předpokládat, že by někdo takovou anténu instaloval ve výšce 3 m nad zemí). Proto může výrobce zaručit uváděné parametry antény.

## Literatura

- [1] Breed, Gary, K9AY: Multi-Frequency Antenna Technique Uses Closely Coupled Resonators. RF Design, November 1994, s. 78 – 85.
- [2] US Patent 5489914.
- [3] Hansen, Benny, OZ8BZ: Et andet princip for afstemte multibands antenner. OZ (Denmark), April 1996.
- [4] Pyndt, Hans, O., OZ5DX: A WARC Dipole Using a New Design. FOCUS (Journal of the First Class C.W. Operator's Club) No. 32 – Autumn '97, s. 36.

Frekvence (MHz)	Kruhový průřez (průměr mm)												Čtvercový průřez (mm)		
	0,5	1,0	1,5	2,0	2,5	3,0	3,5	5,0	10	15	20	25	30	1,5	2,5
3,600	60	87	108	126	142	157	171	207	301	375	438	494	545	103	119
7,050	44	64	79	93	104	115	125	152	221	275	321	362	400	76	87
10,100	37	54	67	79	89	98	106	129	187	233	272	307	339	64	74
14,150	32	46	58	67	76	84	91	110	160	200	233	263	290	55	63
18,100	28	41	51	60	68	75	81	98	143	178	208	235	259	49	56
21,200	26	38	48	56	63	69	76	92	133	166	194	218	241	46	52
24,900	25	36	44	52	58	65	70	85	124	154	180	203	224	42	49
28,500	23	34	42	49	55	61	66	80	116	145	169	191	210	40	46

Tab. 1. Vzdálenost parazitně buzených rezonátorů pro jednotlivá pásma od buzeného dipólu. Je uvedena v milimetrech

(Dokončení příště)

RR



# Stavba a oživování radioamatérských zařízení

Ing. Vlastimil Ješátka, OK1ZKQ, ok1zkq@seznam.cz

(Pokračování)

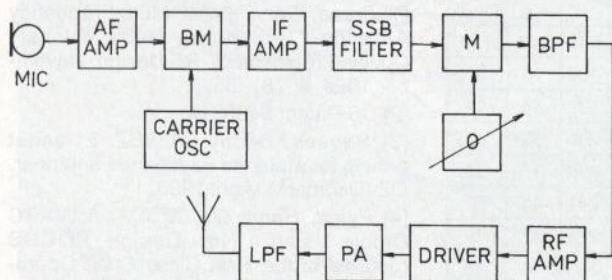
## Vysílací část transceiveru (obr. 7)

### Balanční modulátor

Ze stejného důvodu jako u přijímací části jsem použil ve schématu zavedené zkratky z angličtiny. Nová zkratka je zde BM (Balance Modulátor) – balanční modulátor, kde se směřovaním zvukového signálu z mikrofonu a kmitočtu pomocné nosné z oscilátoru (Carrier Oscillator) vytváří DSB signál (obě postranní pásma s potlačenou nosnou), který se dále filtruje pro získání zvoleného spodního nebo horního postranního pásma (SSB). Filtr přitom obvykle zůstává stejný, ale v malých mezích se mění kmitočet pomocné nosné, tak aby přes něj prošlo jen žádané postranní pásmo.

Chceme-li použít balanční modulátor také pro provoz CW, máme dvě možnosti: buď místo zesíleného signálu z mikrofonu přivedeme na jeho vstup pomocný nízkofrekvenční kmitočet, nebo záměrně porušíme vyvážení modulátoru. V obou případech na výstupu získáme CW signál (nemodulovaná nosná), který se dále zpracovává obdobným způsobem jako při SSB.

Když si odmyslíme budicí a koncový stupeň, při porovnání s blokovým schématem přijímací části najdeme mnoho podobného, jen signál postupuje opačným směrem. O konstrukci všech bloků platí v zásadě totéž, co už bylo popisováno, včetně volby zapojení směšovačů (NE602). Některé obvody jsou často společné jak pro příjem, tak pro vysílání, např. pásmové filtry a laděný oscilátor. Modulace i demodulace při použití jednoho oscilátoru probíhá na shodném mezifrekvenčním kmitočtu, takže lze zvolit stejný krystal jak v mezifrekvenčním filtru, tak ve směšovačích vysílací i přijímací části transceiveru. Pro přepínání bloků, které jsou společné pro obě části, se používají buď malá relé, nebo spínací diody, někdy i analogové multiplexery.



Obr. 7. Blokové schéma vysílací části transceiveru

Užitečným doplňkem mikrofonního zesilovače bývá kompresor (Limiter), který od určité úrovně vstupního signálu automaticky zmenšuje zesílení, tak aby se nepřebudil modulátor. Při správném nastavení zmenšuje vliv síly hlasu různých operátorů a vzdálenosti od mikrofonu.

### Návrh budicího stupně a koncového zesilovače

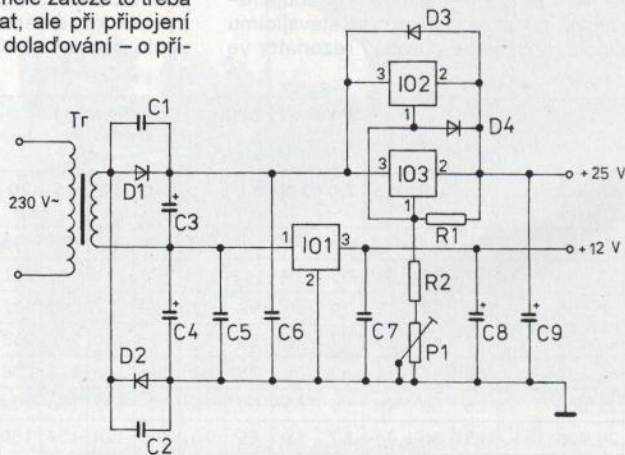
Budicí stupeň (Driver) a koncový zesilovač (PA – Power Amplifier) zajišťují zesílení v signálu na výkonovou úroveň pro anténu. Malý signál z oddělovacího širokopásmového zesilovače RF AMP (Radio Frequency Amplifier) přibližně v řádu miliwattů musíme zesílit na jednotky až desítky wattů. Velké zesílení přináší nebezpečí nestability. Klasická škodolibá poučka, která praví, že oscilátor nechce kmitat a zesilovač naopak kmitá velmi ochotně, je pro vysokofrekvenční obvody bohužel velmi pravdivá. Drahý koncový tranzistor se zničí tak rychle, že nás na to upozorní až napájecí zdroj, který jde náhle do zkratu, a v lepším případě to odnese jen pojistka. Proto je vhodné při oživování používat zdroj s měřičem proudu, nejlépe i s možností nastavení proudového omezení. Při proražení tranzistoru v koncovém stupni se totiž často obvod uzavírá už jen přes několik závitů poměrně silného vodiče ve výstupním transformátoru.

Začátečník nejprve vyzkouší lákavé řešení: opatřit si tranzistor s vysokým mezním kmitočtem a co největším výkonovým ziskem, nastavit mu velké zesílení, a když to nebude stačit, tak za něj zapojit ještě další. Do umělé zátěže to třeba může chvíli fungovat, ale při připojení reálné antény a jejím doladování – o při-

padném odpojení ani nemluvě – se koncový stupeň s velkou pravděpodobností rozkmitá. Dalšími pokusy se pak obvykle dojde k osvědčené praxi: použít více stupňů se zápornými zpětnými vazbami. Přiznávám, že jsem tímto vývojem také prošel a díky častým experimentům s různými typy antén si stanovil následující zásadu pro konstrukci koncových stupňů: při krátkodobém odpojení antény se může jen zvýšit amplituda výstupního napětí, ale nesmí dojít ke kmitání ani ke snížení tranzistorů. Pokud vím, tak většina profesionálních výrobců při odpojení antény a zaklíčování za nic neručí.

Těmto dosti přísňým požadavkům nejlépe vyhovělo použití výkonových tranzistorů FET s vyšším maximálním dovoleným napětím mezi kolektorem a emitorem. U bipolárních vysokofrekvenčních výkonových tranzistorů je toto napětí často jen kolem 15 V. Při tzv. divokém rozkmitání, často i na nižších kmitočtech, než je zesilované pásmo (stovky kHz), se mohou vytvořit velké napěťové špičky, které tranzistor prorazí. Jedním z viníků je silná kmitočtová závislost parametrů tranzistorů. Cena některých speciálních vř tranzistorů, např. řady MRF je tak vysoká, že s nimi může bez nebezpečí zruinování experimentovat jen dobře finančně zajištěný konstruktér. Oproti tomu výkonové tranzistory FET, vhodné pro tyto účely, jsou podstatně levnější. Omezujícím parametrem jsou vnitřní kapacity, především ta vstupní mezi řídicí elektrodou G a emitorem (značen také jako S – source). Tim se nám výběr velmi zúží. Výborné vlastnosti pro menší výkony měl typ VN66, ale bohužel už u nás není v prodeji. Vhodné jsou některé tranzistory řady IRF, v řadě konstrukcí najdeme oblíbený typ IRF510. Používají se také tranzistory BS170, ale jde o nízkovýkonový typ v malém plastovém pouzdře, který se nedá přímo přišroubovat k chladiči, takže je často najdeme v paralelním zapojení dvou až tří kusů. Obecně lze vliv vstupní kapacity omezit snížením vstupního odporu daného stupně. Znamená to buď použít převodní transformátor, nebo zapojit do obvodu elektrody G malý odpor (desítky ohmů) vůči zemi, vždy ale budeme muset dodat vyšší výkon z předcházejícího stupně.

V souvislosti s použitím tranzistorů FET je důležitá volba napájecího napětí



Obr. 8. Odzkoušené zapojení stabilizovaného napájecího zdroje s transformátorem s jedním sekundárním vinutím a z dvojitým napětím



## Družice ARISSat-1

Družice ARISSat-1, o které jsme již informovali v PE9/2010, byla aktivována dne 12. 4. 2011 na počest padesátého výročí letu Jurije Gagarina. Zatím je družice na palubě ISS, ale v tento den by k ní měly být připojeny vnější antény. Za poslech signálů při této příležitosti a zaslání reportu bude AMSAT udělovat speciální certifikát. Ruská agentura Roscosmos potvrdila, že družice bude vypuštěna z paluby ISS k samostatnému letu při výstupu astronautů do kosmu (EVA) letos v červenci. Připomeňme si komunikační zařízení ARISSat-1 s aktuálními frekvencemi (obr. 1).

### Reference:

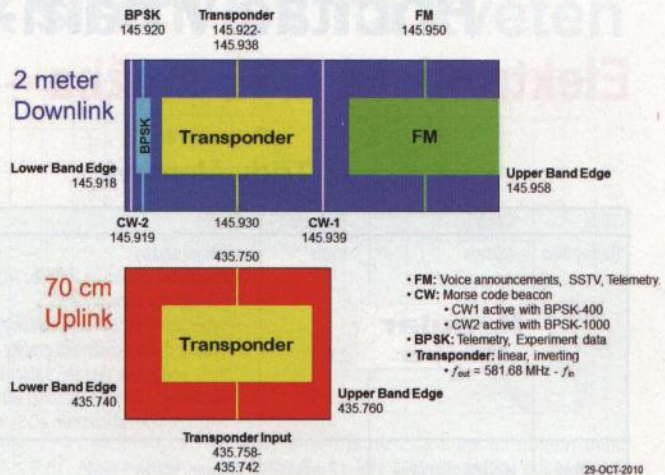
[1] <http://www.amsat.org/amsat-new/index.php>

OK2AQ

### Kepleriánské prvky:

NAME	EPOCH	INCL	RAAN	ECCY	ARGP	MA	MM	DECY	REVN
AO-07	11089.78661	101.39	99.42	0.0012	73.21	287.03	12.53582	-2.7E-7	66436
FO-29	11089.96383	98.53	244.68	0.0351	99.99	264.11	13.52959	3.5E-7	72188
SO-33	11089.81736	31.44	327.56	0.0354	276.17	79.87	14.28376	8.7E-7	64906
RS-22	11090.62632	97.86	308.29	0.0013	228.34	131.68	14.63537	3.8E-6	40099
VO-52	11089.84370	97.65	136.45	0.0028	59.55	300.85	14.81964	1.1E-5	31914
SO-67	11090.59020	97.29	136.49	0.0003	142.50	6.60	15.21505	2.2E-5	8514
HO-68	11090.71063	100.42	152.67	0.0008	44.92	315.26	13.16285	-4.4E-7	6204
UO-11	11090.79249	98.01	147.72	0.0010	33.96	326.22	14.79918	4.2E-6	45434
AO-16	11090.80832	98.38	43.04	0.0012	36.28	323.92	14.31905	1.1E-6	10654
LO-19	11089.92184	98.34	46.84	0.0013	33.13	327.07	14.32132	2.0E-6	10659
AO-27	11089.88794	98.52	35.98	0.0009	141.21	218.98	14.29335	2.0E-6	91300
IO-26	11089.97169	98.52	36.57	0.0009	135.69	224.50	14.29594	5.7E-7	91313
GO-32	11090.43708	98.32	87.17	0.0002	118.68	241.46	14.23201	8.5E-7	66090
NO-44	11089.75834	67.05	185.61	0.0007	268.66	91.37	14.29644	2.0E-6	49571
SO-50	11089.78580	64.56	205.90	0.0064	339.07	20.78	14.71677	3.6E-6	44455
CO-55	11089.58542	98.71	99.43	0.0011	66.84	293.39	14.20783	1.1E-6	40175
CO-57	11089.51671	98.71	98.52	0.0011	71.20	289.03	14.20566	8.1E-7	40169
AO-51	11089.84192	98.09	72.44	0.0084	308.53	50.84	14.40738	1.4E-6	35478
CP3	11089.75327	97.91	118.48	0.0103	65.07	296.12	14.52410	4.5E-6	20945
CO-65	11089.75591	97.86	155.13	0.0016	72.66	287.64	14.81886	1.1E-5	15792
KKS-1	11090.49512	98.11	218.04	0.0019	293.70	66.23	14.81442	1.5E-5	11801
SOHLA-1	11089.88704	98.07	200.55	0.0007	21.27	338.88	14.69577	3.7E-6	11698
TISAT-1	11090.54865	98.11	158.01	0.0016	163.52	196.66	14.80392	9.3E-6	3882
STUDSAT	11089.94735	98.11	157.25	0.0015	154.83	205.36	14.80196	2.4E-5	3872
RAX	11089.46431	71.97	212.47	0.0019	68.53	291.79	14.77297	6.6E-6	1926
OOREOS	11076.42207	71.97	241.40	0.0018	96.54	263.78	14.76930	8.7E-6	1732
FAST1	11090.48618	71.97	210.58	0.0015	64.31	295.97	14.76534	4.0E-6	129
NANOSALD	11080.41235	71.97	232.23	0.0024	42.63	317.67	14.82560	5.7E-4	903
FAST2	11090.48759	71.97	210.59	0.0016	60.84	299.43	14.76302	3.1E-6	1939

## ARISSat-1 Band Plan



Obr. 1. Bandplán družice ARISSat-1

NOAA-10	11090.19476	98.63	121.02	0.0013	92.90	267.36	14.27450	3.1E-7	27652
NOAA-11	11090.27226	98.75	179.21	0.0012	53.14	307.09	14.14909	-1.3E-7	16173
NOAA-12	11090.60760	98.76	108.58	0.0013	54.61	305.64	14.25695	9.3E-7	3335
MET-3/5	11089.81031	82.55	106.16	0.0014	359.28	8.83	13.17025	5.1E-7	94340
MET-2/21	11090.37539	82.55	24.61	0.0022	320.86	39.10	13.83657	1.5E-6	88779
OKEAN-4	11089.96613	82.54	86.17	0.0023	21.11	339.11	14.82980	9.1E-6	88895
NOAA-14	11090.47180	98.85	173.88	0.0010	136.12	224.08	14.13811	5.4E-7	83809
NOAA-15	11090.22125	98.65	77.46	0.0010	323.95	36.11	14.24895	1.4E-6	66962
RESURS	11089.98551	98.30	97.32	0.0002	88.45	271.70	14.24227	-7.0E-8	66117
FENGYUN1	11089.89423	98.81	52.83	0.0023	168.33	191.84	14.08552	4.9E-6	61204
OKEAN-0	11090.69440	97.88	59.31	0.0001	73.25	286.88	14.73736	3.2E-6	62924
NOAA-16	11090.23497	99.15	119.17	0.0010	249.55	110.46	14.12604	-1.5E-6	54235
NOAA-17	11090.47797	98.39	133.72	0.0012	21.83	338.34	14.24251	1.1E-6	45559
NOAA-18	11090.40738	98.99	41.39	0.0014	327.10	32.92	14.11454	3.8E-6	30195
NOAA-19	11090.45833	98.82	31.94	0.0014	193.19	166.88	14.11147	4.3E-6	11042
HUBBLE	11089.34314	28.47	171.45	0.0003	6.23	353.84	15.01235	1.1E-5	94779
ISS	11090.89420	51.65	197.53	0.0002	44.26	57.58	15.72489	4.0E-4	70873
CO-58	11090.69490	97.98	330.03	0.0019	104.52	255.82	14.60042	5.0E-6	28893
FALCON	11089.47259	35.43	105.50	0.0000	87.95	272.12	15.04279	2.0E-5	22318
MAST	11089.91458	97.90	121.54	0.0095	54.96	306.05	14.53698	3.1E-6	20971
CAPE1	11090.44758	97.91	118.93	0.0104	63.44	297.74	14.52325	7.0E-6	20935
COMPASS	11089.70679	97.85	154.97	0.0017	73.16	287.14	14.82232	1.1E-5	15793
AAUSAT2	11089.74755	97.85	155.21	0.0016	73.63	286.67	14.82403	1.5E-5	15795
DO-64	11089.71200	97.86	156.03	0.0016	73.28	287.02	14.82749	2.0E-5	15795
CO-66	11090.65304	97.86	155.86	0.0017	68.78	291.52	14.81959	8.4E-6	15802
RS-30	11090.39517	82.50	211.07	0.0019	193.08	166.97	12.43011	1.0E-7	12942
TACSAT-3	11090.76264	40.45	282.09	0.0025	351.93	8.12	15.46129	2.0E-4	10508
PHARMSAT	11090.78326	40.47	279.46	0.0026	356.67	3.41	15.46154	1.6E-4	10511
HAWKSAT1	11090.74768	40.46	260.42	0.0022	19.63	340.55	15.55614	5.7E-4	10532
CP6	11089.86013	40.46	260.59	0.0022	21.18	338.99	15.58618	6.6E-4	10523
METEOR-M	11090.60211	98.71	146.70	0.0002	259.25	100.85	14.21836	1.8E-6	7956

koncového stupně. Chceme-li mít možnost mobilního provozu, tak to asi z důvodu akumulátoru bude obvyklých 12 V. Pro napájení ze síťového zdroje je mnohem výhodnější vyšší napětí (pro IRF510 asi do 30 V), se kterým dosáhneme lepší linearity výstupního signálu a také větší výkonu. Optimální je zdroj s transformátorem, který má dvě samostatná vinutí, jedno pro získání 12 V pro běžné obvody a druhé, vinuté tlustším vodičem, pro napájení koncového stupně. Takový transformátor už asi najdeme jen ve výprodeji nebo na burzách. Můžeme ale použít i běžně prodávaný transformátor s jedním sekundárním vinutím (15 V) pro větší proud. Toto vinutí využijeme pro zdvojnásobení napětí, získáme tak vyšší napětí pro koncový stupeň a z vyvedeného středu budeme napájet stabilizátor 12 V pro ostatní obvody. Zdvojnásobení napětí vyžaduje pro stejný výstupní proud větší filtrační kapacity než běžný můstkový usměrňovač, ale to dnes už není takový problém. Díky tomu, že na každém filtračním kondenzátoru bude jen polovina celkového napětí, stačí např. typ 10G/25 V. Při ožiování zařízení se může stát, že bude zdroj po určitou dobu pracovat naprázd-

no, tak raději volím napěťové dimenzování filtračních kondenzátorů s rezervou pro tento stav. Ze stejných důvodů používám stabilizátory LM317HVT, které snesou vyšší vstupní napětí.

Lze pochopitelně použít i transformátor s větším výstupním napětím a klasický dvoucestný usměrňovač, pak ale budou zbytečné velké ztráty ve stabilizátoru pro 12 V.

Je třeba si ještě uvědomit jednu důležitou skutečnost: zvlnění výstupního napětí napájecího zdroje, měřené pomocí náhradního zatěžovacího odporu, nám vyjde horší než při skutečném provozu, kdy při zaklívání je zdroj kromě klidových proudů zatěžován v rytmu modulace.

### Seznam součástek zdroje (podle obr. 8)

R1	240 Ω
R2	3,3 kΩ
P1	2,5 kΩ
C1, C2	47 nF
C3, C4	10 mF/25 V
C5, C6, C7	100 nF
C8	100 μF/16 V

C9	100 μF/ 35 V
D1, D2	P600
D3, D4	1N4007
IO1	7812
IO2, IO3	LM317HVT
Tr	sekundární vinutí asi 15 V, příkon podle požadované zátěže

Tento zdroj dodá do zátěže proud asi 3 A při výstupním napětí 25 až 30 V. Předpokládanému zatížení musí odpovídat příkon transformátoru. Použité integrované stabilizátory mají vnitřní ochranu proti proudovému i teplotnímu přetížení a při použití izolačních průchodek a slídových podložek je můžeme umístit na společný chladič.

(Pokračování)

### Doporučujeme:

[www.ok1ike.ic.cz/vrane.htm](http://www.ok1ike.ic.cz/vrane.htm)

V oddílu „Bastlení“ tam najdete mnoho návodů a rad pro začátečníky.



# Počítač v ham-shacku LXXXIII

## Elektronická QSL služba – eQSL.cc

Diplomy,  
vydávané eQSL.cc

(Pokračování)

### Třídy členství

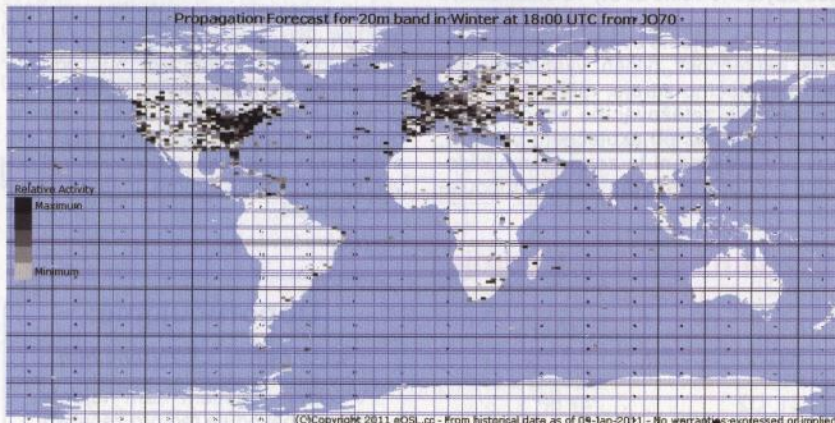
Třída	Cena	Platnost	Služby
Řádný člen	zdarma	trvale**	základní služby: <ul style="list-style-type: none"> <li>nahrávání deníku ve formátu ADIF nebo manuální potvrzování spojení,</li> <li>výběr jedné ze 2 přednastavených šablon eQSL,</li> <li>výběr z mnoha možností grafiky eQSL (zvolená grafika bude použita ve vybrané šabloně),</li> <li>upozornění na nově přichozí eQSLs,</li> <li>možnost tisku přichozích eQSL na vaší tiskárně;</li> </ul>
	<b>Regular Member</b>		
Bronzová	jakýkoli příspěvek <30 USD během posledních 12 měsíců	12 měsíců*	základní služby + navíc: <ul style="list-style-type: none"> <li>veřejný profil v „deluxe“ provedení,</li> <li>účast na diplomovém programu eQSL.cc (eWAS, eDX100, eZ40 atd.),</li> <li>možnost použít vlastní grafiku na eQSL,</li> <li>možnost použít návrhář eQSL,</li> <li>možnost použít prémiovou grafiku z knihovny serveru,</li> <li>možnost tisknout eQSL s „ručním“ písmem a nechat si je zaslat poštou;</li> </ul>
	<b>Bronze Member</b>		
Stříbrná	30 USD během posledních 12 měsíců nebo 60 USD během posledních 24 měsíců	12 měsíců*	jako bronzová + navíc: <ul style="list-style-type: none"> <li>možnost použít program pro předpovědi šíření,</li> <li>zobrazení miniatur všech eQSL v přichozí schránce a v archivu,</li> <li>možnost umístit zvláštní logo „Silver Member“ na eQSL,</li> <li>přednostní odpovědi na e-maily (dotazy apod.),</li> <li>uvedení v sekci „Silver member“ seznamu dárců;</li> </ul>
	<b>Silver Member</b>		
Zlatá	200 USD (pouze status AG)	trvale	jako stříbrná + navíc: <ul style="list-style-type: none"> <li>zdarma jeden z dárců s logem eQSL.cc v hodnotě 15 USD, určených držitelům zlaté třídy Gold (DVD, podložky pod myš apod. dle nabídky),</li> <li>zdarma poštovní kredit ve výši 2 USD každý měsíc. Lze využít pro úhradu poštovního při zaslání vytištěných eQSL nebo pro nákup na serveru eQSL (plakety k diplomům apod.),</li> <li>možnost umístit zvláštní logo „Gold Member“ na eQSL,</li> <li>přednostní odpovědi na e-maily (ještě před stříbrnou třídou),</li> <li>uvedení v seznamu dárců na čelných pozicích (v závislosti na výši příspěvku).</li> </ul>
	<b>Gold Member</b>		

\* Pokud eQSL.cc neobdrží během 12 měsíců příspěvek ve výši nutné pro udržení třídy členství, bude třída členství automaticky snížena o jeden stupeň.

\*\* Pokud není třída zvýšena.

V začátcích používání eQSL.cc bude pravděpodobně vhodná nejnižší, bezplatná třída (Regular Member), později však lze doporučit vyšší třídu, která umožní přístup k celé řadě služeb. Systém eQSL.cc je v neustálém vývoji a má co

nabídnout, je však nutné upozornit, že je existenčně závislý na dobrovolných příspěvcích dárců. Veškeré takto získané prostředky jsou věnovány rozvoji systému; celý tým kolem serveru pracuje zdarma ve svém volném čase.



Obr. 6. Jednou ze služeb, poskytovanou eQSL.cc, je mapa s předpovědí podmínek šíření. Mapa zároveň monitoruje aktivitu v jednotlivých částech světa

● **eDX** – vydává se za potvrzená spojení s 25 zeměmi DXCC držitelům bronzové třídy členství nebo vyšší, kteří mají ověřenou autenticitu (status AG). Vydává se pouze v kategorii Mixed. Diplom je vydáván buď v elektronické formě (obr. 8 – příště) a lze jej stáhnout a vytisknout, nebo lze u vydavatele objednat velmi pěknou plaketu z ořechového dřeva (obr. 9). Aktuální ceny plaket jsou uvedeny v podmínkách diplomu na serveru eQSL.cc.

● **eDX100** – vydává se za potvrzená spojení se 100 zeměmi DXCC držitelům bronzové třídy členství nebo vyšší, kteří mají ověřenou autenticitu (status AG). Vyšší třídy diplomu se vydávají za dalších 25 zemí (tj. 125, 150 atd.). Diplom je vydáván buď v elektronické formě a lze jej stáhnout a vytisknout, nebo lze u vydavatele objednat velmi pěknou plaketu z ořechového dřeva. Aktuální ceny plaket jsou uvedeny v podmínkách diplomu na serveru eQSL.cc. Vydává se jak v kategorii Mixed, tak i za jednotlivé druhy provozu (CW, SSB, RTTY, PSK, SAT), za spojení na „klasických“ pásmech 160 až 6 m a za spojení na pásmech WARC (30, 17 a 12 m dohromady).

● **eGrid** – vydává se ve dvou variantách, počítají se tzv. velké čtverce (4místné, např. JO70). Vyšší třídy jsou vždy za dalších 5 lokátorů:

● **eGrid Satellite** (libovolné pásmo, přes satelit): 75 lokátorů.

● **eGrid UHF** (libovolné UKV pásmo včetně 1,25 cm a vyšších, lze kombinovat): 25 lokátorů.

● **ePFX300** – vydává se za potvrzená spojení s nejméně 300 různými prefixy. Vyšší třídy jsou vždy za dalších 50 prefixů. Diplom je vydáván buď v elektronické formě a lze jej stáhnout a vytisknout, nebo lze u vydavatele objednat z ořechového dřeva. Aktuální ceny plaket jsou uvedeny v podmínkách diplomu na serveru eQSL.cc. Vydává se pouze v kategorii Mixed, existuje však zvláštní diplom za PSK (PSK-31, PSK-63, PSK-125 atd.).

● **eWAS** – vydává se za potvrzená spojení se všemi 50 státy USA. Žádat lze jak o diplom v kategorii Mixed, tak i za jednotlivé druhy provozu (CW, SSB, RTTY, PSK, SAT), za spojení na „klasických“ pásmech 160 až 6 m a za spojení na pásmech WARC (30, 17 a 12 m dohromady). Diplom je vydáván buď v elektronické formě a lze jej stáhnout a vytisknout, nebo lze u vydavatele objednat plaketu z ořechového dřeva. Aktuální ceny plaket jsou uvedeny v podmínkách diplomu na serveru eQSL.cc.

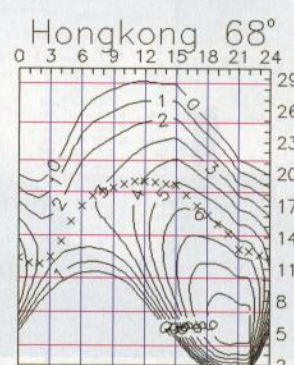
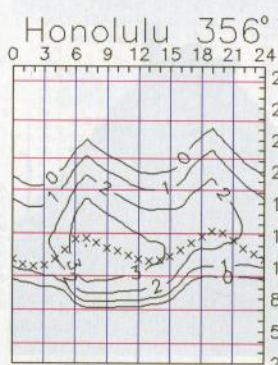
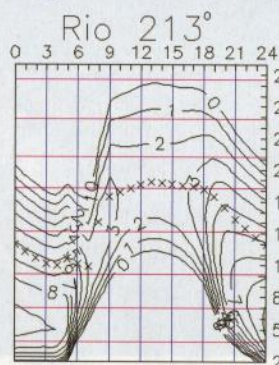
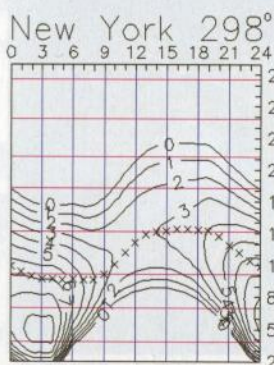
● **eZ40** – vydává se za potvrzená spojení se všemi 40 zónami CQ pouze v kategorii Mixed. Diplom je vydáván buď v elektronické formě a lze jej stáhnout a vytisknout, nebo lze u vydavatele objednat plaketu z ořechového dřeva. Aktuální ceny plaket jsou uvedeny v podmínkách diplomu na serveru eQSL.cc.

(Dokončení příště)

RR



# Předpověď' podmínek šíření KV na květen



Dosud velmi rychlý vzestup sluneční aktivity se zpomalil a za prvních 50 dnů letošního roku byl již jen jediný den (0,5 %) se Sluncem beze skvrn. V roce 2010 bylo takových dnů 51 (14 %), v roce 2009 dokonce 260 (71 %) a za celé minimum mezi cykly 23. a 24. 820 dnů, neboli téměř dvojnásobek průměrného počtu (486 dnů). Poruchy souvisely s poměrně stabilními koronálními děrami a přicházely obvykle tři dny po erupcích, čímž vzrostla i přesnost a spolehlivost našich pravidelných krátkodobých předpovědí (ovšem jen na max. tři dny dopředu a nadále je můžete slyšet díky OK1MGW každou neděli mezi 07.15 – 07.30 hod. na kmitočtu 3773 kHz).

Pravidelně vydávané předpovědi zatím na poslední vzestup reagovaly jen málo a pro letošní květen uvádějí tato čísla: SWPC  $R = 50,7 \pm 7$ , IPS  $R = 42,5$  a SIDC  $R = 33$  s použitím klasické metody, resp. velmi optimistické  $R = 60$

podle metody kombinované. Pro naši předpověď dosadíme číslo skvrn  $R = 47$ , resp. sluneční tok  $SF = 99$  s.f.u.

V březnu byla nejmohutnější sluneční erupce pozorována 9. 3. 2011 s maximem v 23.23 UTC. Jak kladná fáze poruchy šíření, provázená vzrůstem MUF nad 30 MHz 9. 3. a zejména 10. 3., tak i její záporná fáze od 11. 3. s poklesem MUF pod 20 MHz byly důsledkem sluneční erupce ze 7. 3. s maximem v 20.01 UTC (která mimoto ovlivnila i měření slunečního toku v Pentictonu, B.C.: 153 s.f.u., což bylo ve 24. cyklu zatím nejvíce.

Z březnového průběhu podmínek šíření byl nejhezčí týden od 14. 3., ačkoli přitom sluneční aktivita klesala. Příznivě působila polarita meziplanetárního magnetického pole, shodná s polem zemským. Jev skončil přepólováním 19. 3. při průchodu Země rozhraním sektorů, rotujících společně se Sluncem. Nejlepší pod-

mínky šíření jsme zaznamenali během další poruchy 6. 4., kdy stav ionosféry odpovídal  $R$  okolo 100 a signály DX byly i v pásmu 10 m.

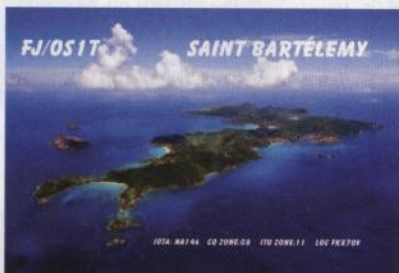
V květnu bude méně výkyvů podmínek šíření KV. Více stanic na nejkratších pásmech KV uslyšíme díky sporadické vrstvě E počínaje třetí květnovou dekadou. Mechanismů vzniku Es je několik a víme o nich dosud příliš málo na to, abychom je mohli lépe předpovídat, takže spojení DX budou tradičně náhodou, sloužící připraveným. Dvacítka bude opět nevhodnějším pásmem DX, otevírajícím se pravidelně do všech směrů.

Uzavřeme indexy aktivity za březen 2011: průměrem slunečního toku 115,4 s.f.u., čísla skvrn  $R = 56,2$  a geomagnetického indexu z Wingstu  $A = 9,6$ . Poslední  $R$  dosadíme do vzorce pro vyhlazený průměr a za září 2010 dostáváme  $R12 = 19,6$ .

OK1HH

## Radioamatérské expedice v květnu 2011

### Ostrov St. Barthelemy



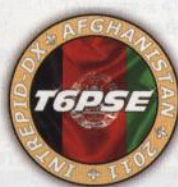
Obr. 1. QSL-lístek expedice FJ/OS1T

Wim, OS1T, navštíví v době **od 14. do 22. května 2011** ostrov Saint Barthelemy (IOTA NA-146). Je to jedna z posledních nových zemí DXCC, o kterou je stále velký zájem.

Wim preferuje SSB a RTTY provoz a vysílat bude pod značkou **FJ/OS1T**. Používat chce pásma 40, 30, 20, 17, 15, 12, 10 m a v případě dobrých podmínek i pásmo 6 m. Jeho zařízení je transceiver IC-7000. K němu použije lineární zesilovač Expert 1KA s výkonem 1 kW. Jako anténu bude mít G3TXQ Hexbeam pro pásma 20 až 6 m. Na spodní pásma 40 a 30 m používá vertikál s balunem od ON7FU. Jeho stanoviště se nachází ve východní části ostrova a bude mít dobrý výhled na Evropu. Wim je dobrým operátorem, který už absolvoval několik DX expedic. Naposledy byl členem týmu 9Q50ON. Během provozu chce mít i log on-line. QSL požaduje na domácí značku

v Belgii. Přednostně vyřizuje direct s poštovním. Neakceptuje však žádné IRC. Pokud je někdo zašle, odpoví jen via bureau. Je možno požádat o QSL e-mailem s údaji o spojení na jeho mailovou adresu. Po zkontrolování údajů v logu odpoví stejnou cestou a pak můžete očekávat QSL via bureau. Později mu však také pošlete váš lístek.

### Afghánistán



V polovině května 2011 navštíví Afghánistán velká mezinárodní skupina radioamatérů. Zdrží se tam po dobu 10 dnů. Vedoucími týmu jsou Paul, N6PSE, a David, K3LP. Dalšími

členy jsou Bob, N6OX, Krassimir, K1LZ, Heatherm, Y11UNH, Clay, K7HC, Al, K3VN, Hrane, YT1AD, John, WO1S, David, AH6HY, a Chris, VK3FY. Byla jim přidělena značka **T6PSE**. Vysílat chtějí na všech pásmech od 160 do 10 m CW, SSB a RTTY. Budou mít v provozu 5 stanovišť. Protože jsou všichni velice dobří a zkušení operátoři, je záruka, že nebude problém navázat s nimi spojení na všech KV pásmech.

QSL za expedici vyřizuje Joseph, W3HNK. Jeho adresa: *Joseph L. Arcure, Jr, 115 Buck Run Road, Lincoln University, PA 19352, USA*. Přednostně vyřizuje direct a později i via bureau. I když v poslední době QSL via bureau od něho mají velké zpoždění. Všechny další informace

jsou na jejich webových stránce: <http://www.intrepid-dx.com/t6pse/index.php>

### Souostroví Tuvalu



Obr. 2. Haru, T2XG, v ham-shacku

Japonec Haru, JA1XGI, navštíví v době **od 17. do 24. května 2011** ostrovy Tuvalu. Používat bude značku **T2XG**. Pracovat chce převážně na pásmech 40 až 10 m CW, SSB a digi. Právě o jeho digiprovoz asi bude největší zájem. Jeho vybavení je ale jen skromné: 100W transceiver a vertikální anténa. Pokud bude mít možnost natáhnout drátové antény, použije i tyto. QSL bude vyřizovat sám po návratu domů nebo na jeho adrese v USA jako W8XGI. Ještě než se přepraví na Tuvalu, se před tím ozve z Fidži jako **3D2XG** a pravděpodobně také ještě i na zpáteční cestě.

OK2JS



## Dvě pozvánky na letní tábory dětí a mládeže, zaměřené na radiotechniku



Obr. 1. Masarykova chata v Orlických horách



Obr. 2. Ukázka radioamatérského provozu přes družice

### Letní tábor OL1CRA

Letní tábor je společným projektem Českého radioklubu a Domu dětí a mládeže Hradec Králové. Letní tábor je určen pro kluky a holky, kteří a které chtějí vysílat z Orlických hor a také o prázdninách se věnovat svému koníčku.

Je určen nejen pro mladé koncesionáře, ale i pro skupinu dětí a mládeže, která uvažuje o složení zkoušek a získání tak vlastního volacího znaku (koncese).

Koná se ve dnech **13. až 20. srpna 2011** v Orlických horách na Masarykově chatě, dependance Bukačka, WW LOC JO80EH. K dispozici budeme mít dvě KV

pracoviště a jedno VKV pracoviště. Dále nás čeká provoz pod příležitostnou značkou OL1CRA, vysílání z 'tisírovek', účast v programu SOTA a mnoho dalšího. Cena se bude pohybovat v rozpětí 2300 až 2700 Kč. V současné době se rozhoduje o podaných grantech. Cena zahrnuje ubytování, dopravu z Hradce Králové a zpět, stravování pětkrát denně a pitný režim. Veškeré materiální vybavení zabezpečuje ČRKA a DDM.

POZOR, počet účastníků je omezen. Pro přihlášení sledujte <http://www.barak.cz/tabory/index.html>

Hlavní vedoucí Vojsa, OK1ZHV

### Letní dětský QRP tábor Q-klubu Příbram

Pořádá Q-klub AMAVET Příbram ve dnech **1. až 11. července 2011** u Vitavy. Program: Polní den mládeže, bojové a rádiové hry, hledání pokladů, střelba, sebeobrana, stavba QRP přístrojů, geocaching, crazy bikes, šifrování, konstrukce a vypouštění elektronických PET raket ad.

Tábor je vhodný pro děti a mládež od 8 do 18 let. Nezávazné přihlášky a dotazy posílejte co nejdříve na: [info@quido.cz](mailto:info@quido.cz)

Další informace: Petr, OK1DPX, tel.: 318 627 175, 728 861 496.

## KV

### Kalendář závodů na květen a červen (UTC)

7.-8.5.	ARI Int. DX Contest	MIX	20.00-20.00
9.5.	Aktivita 160	CW	19.30-20.30
14.5.	OM Activity	CW/SSB	04.00-06.00
14.-15.5.	CQ-M	MIX	12.00-12.00
14.-15.5.	Alessandro Volta RTTY	RTTY	12.00-12.00
21.-22.5.	EU PSK DX	PSK	12.00-12.00
21.-22.5.	King of Spain	CW	12.00-12.00
21.-22.5.	UN DX Contest	CW+SSB	12.00-12.00
21.-22.5.	Baltic Contest	MIX	21.00-02.00
28.-29.5.	CQ WWW WPX Contest	CW	00.00-24.00
4.6.	SSB liga	SSB	05.00-07.00
4.-5.6.	Reg. 1 Fieldday (KV PD)	CW	15.00-15.00
5.6.	Provozní aktiv KV	CW	04.00-06.00
5.-9.6.	AGCW Activity Week	CW	00.00-24.00
6.6.	Aktivita 160	SSB	19.30-20.30
11.6.	Portugal Day	MIX	00.00-24.00
11.6.	OM Activity	CW/SSB	04.00-06.00
11.-12.6.	ANARTS RTTY	DIGI	00.00-24.00
11.-12.6.	GACW WW SA CW DX	CW	15.00-15.00
13.6.	Aktivita 160	CW	19.30-20.30
18.6.	DIE Contest	MIX	06.00-12.00
18.-19.6.	All Asia DX Contest	CW	00.00-24.00
25.-26.6.	SP-QRP Contest	CW	12.00-12.00
25.-26.6.	King of Spain	SSB	12.00-12.00
25.-26.6.	Ukrainian DX DIGI	RTTY+PSK	12.00-12.00
25.-26.6.	Marconi Memorial HF	CW	14.00-14.00

Termíny uvádíme bez záruky, podle dosavadních zkušeností a údajů dostupných 31. března t.r. Podmínky většiny závodů v českém překladu jsou uloženy na stránkách [www.radio.cz](http://www.radio.cz), odkud si je můžete nahrát do počítače a vytisknout. Pozor na závod King of Spain, který se pořádá nyní ve dvou částech!

### Adresy k odesílání deníků přes internet

Zkontrolujte adresu před odesláním na stránkách pořadatelů, většina jich měla (vyjma WPX, AA, WW SA) na svých stránkách v březnu ještě podmínky pro rok 2010!

Aktivita 160: [a160m@crk.cz](mailto:a160m@crk.cz)  
 All Asia: [aacw@jarl.or.jp](mailto:aacw@jarl.or.jp)  
 ANARTS RTTY: [anarts@bart.org.uk](mailto:anarts@bart.org.uk)  
 Baltic: [lrsf@lrsf.lt](mailto:lrsf@lrsf.lt)  
 CQ WPX: [cw@cqwpx.com](mailto:cw@cqwpx.com)  
 DIE: [ea5aen@ure.es](mailto:ea5aen@ure.es)  
 GACW WW SA: [auranito@speedy.com.ar](mailto:auranito@speedy.com.ar)  
 King of Spain CW: [smreycw@ure.es](mailto:smreycw@ure.es)  
 King of Spain SSB: [smreysb@ure.es](mailto:smreysb@ure.es)  
 KV PD: [crk@crk.cz](mailto:crk@crk.cz)  
 Marconi Memorial: [contest.marconi@arifano.it](mailto:contest.marconi@arifano.it)

Potugal Day: [rep-concursos@rep.pt](mailto:rep-concursos@rep.pt)  
 Ukrainian DX DIGI: [urdigi@izmail-dx.com](mailto:urdigi@izmail-dx.com)

QX

## VKV

### Kalendář závodů na červen (UTC)

4.6.	Závod mládeže <sup>1)</sup>	144 MHz	14.00-17.00
4.-5.6.	Mikrovlnný závod <sup>2)</sup>	1,3 až 241 GHz	14.00-14.00
4.-5.6.	Memoriál OM3AU <sup>3)</sup>	144 a 432 MHz	14.00-14.00
7.6.	VKV aktivita; NA <sup>4)</sup>	144 MHz	17.00-21.00
9.6.	VKV aktivita; NA	50 MHz	17.00-21.00
11.6.	FM Pohár	145 a 432 MHz	08.00-10.00
11.6.	Mistr. ČR děti <sup>5)</sup>	145 a 432 MHz	08.00-10.00
14.6.	VKV aktivita; NA	432 MHz	17.00-21.00
16.6.	VKV aktivita; NA	70 MHz	17.00-21.00
18.6.	AGCW CW Contest	144 MHz	14.00-17.00
18.6.	AGCW CW Contest	432 MHz	17.00-18.00
18.-19.6.	IARU region I.	50 MHz	14.00-14.00
18.-19.6.	HA-VHF/UHF/SHF Cont.144 a výše		14.00-14.00
19.6.	ALPE ADRIA Cont.	432 MHz a výše	07.00-15.00
19.6.	Provozní aktiv	144 MHz-76 GHz	08.00-11.00
19.6.	Mistr. ČR děti <sup>5)</sup>	144 a 432 MHz	08.00-11.00
19.6.	DUR Activity Cont.	432 MHz a výše	08.00-11.00
21.6.	VKV aktivita; NA	1,3 GHz	17.00-21.00
28.6.	VKV aktivita; NA	mikrovlnná pásma	17.00-21.00

<sup>1)</sup> Deníky na: [pdmlogy@crk.cz](mailto:pdmlogy@crk.cz)

<sup>2)</sup> Deníky na OK1IA: [ok1ia@seznam.cz](mailto:ok1ia@seznam.cz)

<sup>3)</sup> Deníky na: [kvklogy@pobox.sk](mailto:kvklogy@pobox.sk)

<sup>4)</sup> Nordic Activity Contest

<sup>5)</sup> Hlášení na OK1OHK

DVA

## XVI. Setkání radioamatérů Záseka 2011

se koná **od pátku 10. června do neděle 12. června 2011** v rekreačním středisku Záseka u obce Netín, okres Žďár nad Sázavou.

**Program:** Pátek: začátek v 15.00 hod., potom večer s hudbou, tombola.

**Sobota:** od 8 hod. burza a prodej elektroniky a technické literatury. Večer posezení u táboráku.

**Neděle:** volná zábava a ve 13 hod. ukončení akce.

**Informace:** Zdeněk, OK2VMJ, tel.: 604 981 848 nebo e-mail: [ok2vmj@tiscali.cz](mailto:ok2vmj@tiscali.cz)



# Slevy pro čtenáře A Radia

(Ceny platí do 30.6.2011 nebo do vyprodání zásob)



## DS1102E

- 2 kanál. dig. osciloskop**
- 5Hz~100 MHz; 1GSa/s
  - citlivost 2mV/díl~5V/díl
  - čas. základna 2ns-50s/díl
  - 2 x USB, RS-232

**15 900,-Kč**



## GDS 810C

- 2 kanál. dig. osciloskop**
- DC~100 MHz; 100MSa/s
  - citlivost 2mV/díl~5V/díl
  - čas. základna 1ns-10s/díl
  - FFT analýza

**16 900,-Kč**



## Escort 3146A

- stolní multimetr 4 4/5 dig.**
- U 1000V<sub>DC</sub>; 750V<sub>AC</sub>; I 12A<sub>AC</sub>/DC
  - R 300M $\Omega$ ; TRMS do 100kHz
  - základní přesnost 0,012 %
  - RS-232

**9 950,-Kč**



## TD 2200

- TRMS multimetr 4 1/2 dig.**
- napětí 1000V<sub>DC</sub>; 750V<sub>AC</sub>
  - proud 20A<sub>AC/DC</sub>; R, C, T, f
  - indukčnost, test diod, paměť
  - USB, RS-232

**3 200,-Kč**



## M97/97A/97C

- oddělitelný klešť. multimetr**
- displej 3 1/2 dig. (3200 čísel)
  - 600V<sub>AC/DC</sub>; 300A<sub>AC</sub>; 30M $\Omega$
  - test diod, včetně nastavečů pro měření proudu a teploty

**699,-Kč**



## APPA 703

**digitální LCR měřič**

- měří L, C, R, D, Q, EsR,  $\Theta$
- testovací frekv. 0,1 ~ 100kHz
- základní přesnost 0,2%
- software + plné příslušenství

**6 990,-Kč**



## DG1022

**programovatelný generátor**

- 2 kanály - šířka pásma 20MHz
- 14 bitový DA převodník
- čítač do 200MHz
- vzorkování 100MSa/s
- USB, RS-232, LAN, GPIB

**16 500,-Kč**



## Fluke 62

**bezdotykový teploměr**

- bezdotykový teploměr
- rozsah: -30°C až +500°C
- D:S = 10:1; laser
- pevná emisivita - 0,95
- podsvětlený displej

**2 700,-Kč**



## GPR 3060D

**laboratorní zdroj**

- výstupní napětí 0 až 30V
- výstupní proud 0 až 6A
- displej 2 x 3 1/2 LED
- operace konstantní I a U
- zvlnění < 1mV; < 3mA

**9 900,-Kč**



## EasIR 4

**termokamera**

- rozsah: -20°C až +250°C
- rozlišení čipu 160 x 120 bodů
- tepl. citlivost < 0,1°C
- reálný snímek 2Mpx, IR video
- funkce IR Fusion; AGT; USB
- hlasové komentáře; SD karta
- menu i software v češtině

**84 000,-Kč**



## CT22

**tester komponentů**

- měření běžných tranzistorů, výkon. tranzistorů s integrovaným RBE, tyristorů, triaků, diod, odporů, optočlenů a optotriaků; identifikace typu součástek
- automatický proces s minimálními nároky na obsluhu; přesnost měření odporů lepší než  $\pm 2\%$

**1 999,-Kč**



## CC-421

**kalibrátor napětí/proudu**

- měření, zdroj
- nastavit. zdroj I: 0~19,99mA / 0~24mA
- nastavit. zdroj U: -199,9mV~+199,9mV

**4 500,-Kč**



## GVT-417B

**AC analog. milivoltmetr**

- 1 kanál; rozsahy 300 $\mu$ V - 100V při frekvenci 10Hz - 1MHz
- -70dB až +40dB (12 rozsahů)

**6 250,-Kč**



## LM-81LX

**profesionální luxmetr**

- rozsah 0 až 20 000 Lux
- možnost měření jednou rukou
- vysoká ochrana proti poškození
- nulování, Data Hold, Min., Max.
- řízeno mikroprocesorem

**1 490,-Kč**



## EMF-839

**měřič VF elmg. pole**

- 2 sondy: 100kHz - 100MHz
- 50MHz - 3GHz
- rozsahy 200V/m, 100W/m<sup>2</sup>, 10mW/cm<sup>2</sup>
- funkce data hold, peak hold, min/max
- logger na 16000 záznamů
- RS232/USB pro komunikaci s PC

**19 990,-Kč**



## LF-1000

**pájecí stanice**

- regulace teploty 200°C až 450°C
- výkon 100W
- automatické vypínání vyhřívání hrotu po 15min nečinnosti

**1 890,-Kč**

Všechny uvedené ceny jsou včetně slev a bez DPH!

Pro uplatnění slev uvádějte prosím při objednávkách č. AR 5/2011